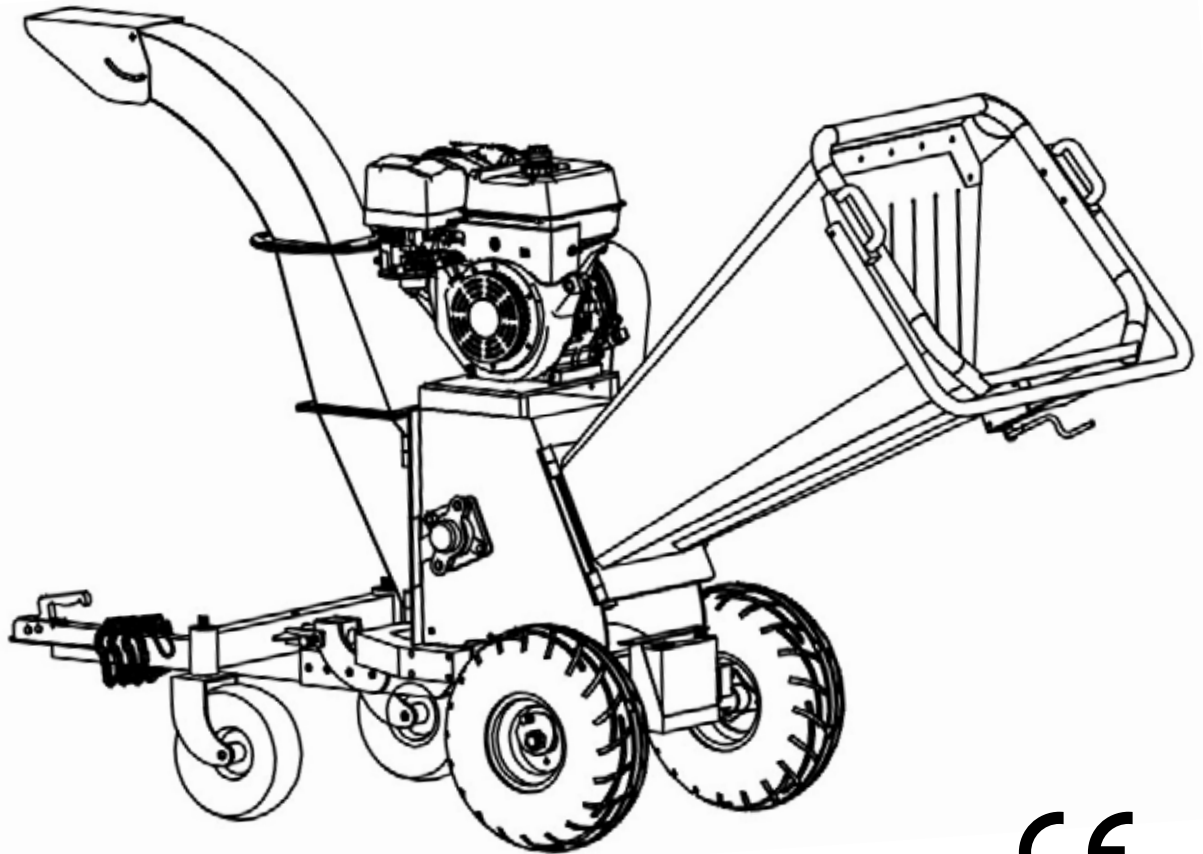




RAMBO-HC15PRO



Art. No.: RAMBOHC15PRO
www.lumag-maschinen.de

D

Originalbetriebsanleitung
Benzin-Häcksler RAMBO-HC15PRO

Modell: _____ Seriennummer: _____

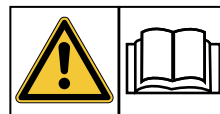
Sowohl die Modellnummer als auch die Seriennummer sind auf dem Typenschild an der Maschine zu finden. Sie sollten beide Nummern sicher aufbewahren, um auch in Zukunft darauf zurückgreifen zu können. Diese Anleitung erklärt die grundlegenden Funktionen und Anwendungen der Maschine.

ACHTUNG! Die Maschine wird ohne Motoröl und ohne Kraftstoff geliefert.

INHALT

1. ALLGEMEINES	2
2. INFORMATIONEN ZUR BETRIEBSANLEITUNG	3
3. BESTIMMUNGSGEMÄSSE VERWENDUNG	3
4. LIEFERUMFANG	4
5. TECHNISCHE BESCHREIBUNG	4
6. SPEZIFIKATIONEN	4
7. BETRIEBSZEITENEINSCHRÄNKUNG	4
8. UMWELT	5
9. SYMBOLE	5
10. SICHERHEITSHINWEISE	6
ALLGEMEINE SICHERHEITSVORSCHRIFTEN	6
SPEZIFISCHE SICHERHEITSBESTIMMUNGEN	10
11. BEDIENELEMENTE	12
12. FUNKTIONEN	13
MOTOR	13
GERÄTEEINHEIT	13
13. MONTAGE	14
14. VOR DER ERSTEN INBETRIEBNAHME	15
15. TANKEN	15
MOTORÖL	15
BENZIN	15
BENZIN LAGERN	16
BETANKEN DER MASCHINE	16
16. INBETRIEBNAHME	17
VORBEREITUNG ZUM EINSATZ	17
MOTOR STARTEN	17
MOTOR ABSTELLEN	18
STOPPEN DES MOTORS IM NOTFALL	18
LEERLAUFDREHZHAL	19
17. HÄCKSELBETRIEB	19
WAS DARF GEHÄCKSELT WERDEN	20
HÄCKSELN	20
18. INSTANDHALTUNG	21
WARTUNG	21
SCHMIERUNG TROMMELHACKWERK	22
BEFESTIGUNGSSCHRAUBEN	22
SICHERHEITSSCHALTUNG	22
GUMMISCHUTZKLAPPE	22
MESSER	23
KEILRIEMEN	23
LUFTFILTER REINIGEN / WECHSELN	24
ZÜNDKERZE ÜBERPRÜFEN / AUSWECHSELN	24
ABLASSEN DER BETRIEBSMITTEL	25
REINIGEN	25
WARTUNGSPLAN	26
19. TRANSPORT	27
TRANSPORT PER HAND	27
TRANSPORT PER FAHRWERK	27
20. LAGERUNG	27
21. FEHLERBEHEBUNG	28
22. GEWÄHRLEISTUNG / GARANTIE / KUNDENDIENST	29
23. EG-KONFORMITÄTSERKLÄRUNG	30
24. BAUTEILE DER MASCHINE	31

1. ALLGEMEINES



ACHTUNG!

Lesen Sie alle Sicherheitshinweise und Anweisungen.

Machen Sie sich anhand dieser Anleitung mit der Maschine, dem richtigen Gebrauch sowie den Sicherheitshinweisen vertraut. Bewahren Sie diese gut auf, damit Ihnen die Informationen jederzeit zur Verfügung stehen.

Übergeben Sie das Gerät an andere Personen, dann händigen Sie bitte das komplette Handbuch mit aus.

Haftungsbeschränkung

Wir haben uns bemüht, möglichst umfangreiche Informationen zur Unfallverhütung beim Betrieb zu geben, können jedoch nicht für mangelnde Vollständigkeit aufgeführter Gefahrenpunkte und -quellen zur Verantwortung gezogen werden.

Der Hersteller übernimmt keine Haftung für Schäden aufgrund:

- Nichtbeachtung der Betriebsanleitung
- Nicht bestimmungsgemässer Verwendung der Maschine
- Unsachgemäßer Montage, Inbetriebnahme, Bedienung und Wartung der Maschine
- Betreiben der Maschine bei defekten Sicherheitseinrichtungen oder nicht ordnungsgemäß angebrachten oder nicht funktionsfähigen Sicherheits- und Schutzvorrichtungen
- Nichtbeachten der Hinweise in der Betriebsanleitung bezüglich Transport, Lagerung, Funktion, Betrieb, Wartung und Pflege der Maschine
- Eigenmächtige bauliche Veränderungen an der Maschine
- Eigenmächtiges Verändern der Maschine
- Mangelhafte Überwachung von Maschinenteilen, die einem Verschleiß unterliegen
- Unsachgemäß durchgeführte Reparaturen
- Katastrophenfälle durch Fremdkörpereinwirkung und höhere Gewalt

INFORMATIONEN ZUR BETRIEBSANLEITUNG / BESTIMMUNGSGEMÄSSE VERWENDUNG

Bezeichnung Maschine

Die Bezeichnung Maschine ersetzt die Handelsbezeichnung des Gegenstandes, auf den sich diese Betriebsanleitung - siehe Deckblatt - bezieht.

Urheberschutz

Alle Unterlagen sind im Sinne des Urheberrechts geschützt. Eine Weitergabe und Vervielfältigung von Unterlagen, auch auszugsweise sowie Mitteilungen des Inhalts sind nicht gestattet, soweit nicht ausdrücklich zugesagt.

Vorbehalte

Angaben über technische Daten, Abmessungen und Abbildungen des Geräts sowie Änderungen sicherheitstechnischer Normen unterliegen der Fortentwicklung und sind daher nicht in jedem Fall für die Lieferung verbindlich.

Druck- und Satzfehler vorbehalten.



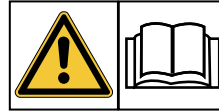
ACHTUNG!

Die Maschine wird ohne Motoröl ausgeliefert.

Vor der ersten Inbetriebnahme muss MOTORÖL aufgefüllt werde!

2. INFORMATIONEN ZUR BETRIEBSANLEITUNG

Dieses Handbuch beschreibt Funktionen, Betrieb, Wartung und Pflege Ihres neuen Häckslers. Bitte lesen Sie es aufmerksam durch und beachten Sie die Anleitungen genau, um Ihren Häcksler eine lange Lebensdauer und Ihnen einen sicheren Betrieb zu gewährleisten. Halten Sie die angegebenen Sicherheitshinweise und Anweisungen sowie die für den Einsatzbereich geltenden örtlichen Unfallverhütungsvorschriften und allgemeine Sicherheitsbestimmungen ein.



Lesen Sie vor Beginn sämtlicher Arbeiten an und mit der Maschine die Betriebsanleitung, insbesondere das Kapitel Sicherheit und die jeweiligen Sicherheitshinweise. Sie müssen das Gelesene vollständig verstehen und beachten. Es handelt sich um grundlegende Hinweise und Anregungen zur Unfallverhütung. Fehler bei Betrieb, Inspektion und Wartung können Verletzungen oder den Tod zur Folge haben.

3. BESTIMMUNGSGEMÄSSE VERWENDUNG

Der Häcksler ist ausschließlich zum Zerkleinern von Buschwerk, Stauden, Rinden, Ästen bis zu einer Aststärke von 15 cm bestimmt.

Die Maschine ist nicht geeignet um Gartenerde aufzubereiten.

Wurzeln mit Erdreich, Steine, Glas, Metall, Textilien, Küchenabfälle, Kartonagen oder Kunststoff dürfen auf keinen Fall mit der Maschine zerkleinert werden.



Schnittabfälle von Koniferen oder ähnlich dichtes Schnittgut kann zu Verstopfungen führen!

Eine andere oder darüber hinausgehende Verwendung gilt nicht als Bestimmungsgemäß. Für hieraus resultierende Schäden haftet der Hersteller nicht. Das Risiko trägt allein der Benutzer.

Das Beachten der Betriebs- und Wartungsanleitung und die Durchführung der Wartungsarbeiten, sowie die Einhaltung der Wartungsintervalle, gehören zur bestimmungsgemäßen Verwendung.

ACHTUNG!

Personen, die mit der Betriebsanleitung nicht vertraut sind, Kinder, Jugendliche sowie Personen unter Alkohol-, Drogen- und Medikamenteneinfluss dürfen die Maschine nicht bedienen.

LIEFERUMFANG / TECHNISCHE BESCHREIBUNG SPEZIFIKATIONEN / BETRIEBSZEITENEINSCHRÄNKUNG

4. LIEFERUMFANG

Überprüfen Sie nach dem Auspacken den Inhalt des Kartons/Transportbox auf

- ▶ Vollständigkeit
- ▶ eventuelle Transportschäden

Teilen Sie Beanstandungen umgehend dem Händler, oder Hersteller mit. Spätere Reklamationen werden nicht anerkannt.

- A Benzinmotor mit Gestell und Rotor
- B Einzugstrichter
- C Auswurfschacht
- D 2 Räder, 1 Achsen, Splinte und Abdeckkappen
- E Zugstange mit Anhängerkupplung
- F Achsaufnahme
- G Pendelachse mit 2 Rädern
- H Achsträger
- I Batterie
- J Sicherheitsbügel



5. TECHNISCHE BESCHREIBUNG

Der Häcksler dient dem Zerkleinern von holzigem Material, vorzugsweise im Gartenbereich.

Die Maschine wird durch einen kräftigen 4-Takt OHV Benzinmotor angetrieben.

Die Messertrommel - mit zwei Hackmessern und einem Gegenmesser - wird über zwei Keilriemen angetrieben.

Das zerhackte Material wird mittels Zentrifugalkraft durch den Auswurfschacht ausgeworfen. Aufgrund des Schnittwinkels der Hackmesser und der Anordnung vom Gegenmesser werden die Äste automatisch eingezogen. Es ist keine

Einführvorrichtung notwendig.

Durch den hohen Auswurfschacht mit verstellbarer Auswurfklappe ist ein gezielter Häckselgutstrom zum Beladen von Schubkarren und Biotonnen möglich.

Ein breites Fahrwerk mit Pendelachse und Räder mit Luftbereifung ermöglichen einen bequemen Transport und sorgen für einen sicheren Stand.

6. SPEZIFIKATIONEN

Modell	RAMBO-HC15PRO
Antrieb	4-Takt OHV Benzinmotor
Hubraum	420 cm ³
Motorleistung, max.	9.0 kW*
Motordrehzahl, max.	3.600 U/min
Drehzahl der Messer	2.000 U/min
Kraftstoff	Bleifreies Normalbenzin
Kraftstoffinhalt	6,5 Liter
Motorenöl	SAE 10W-30 oder 10W-40
Motorölinhalt	~ 1,1 Liter
Zündkerze	Typ F7RTC oder gleichwertige Zündkerze
	Äste bis zu Ø 150 mm °
Einzugstrichter	
Garantierter Schallleistungspegel LwA	120 dB(A)
Betriebsgewicht	275 kg

° Max. zu verarbeitender Astdurchmesser, je nach Holzart und Frische.

* Die tatsächliche Leistung im Dauerbetrieb ist aufgrund von Betriebsbeschränkungen und Umwelteinflüssen wahrscheinlich geringer.

Die technischen Daten galten zum Zeitpunkt der Drucklegung und können ohne vorherige Ankündigung geändert werden.

7. BETRIEBSZEITENEINSCHRÄNKUNG

In Wohn- und Kleinsiedlungsgebieten oder auf dem Gelände von Krankenhäusern und Pflegeanstalten dürfen an Sonn- und Feiertagen ganztägig sowie an Werktagen von 20.00 bis 7.00 Uhr Häcksler nicht betrieben werden.

Bitte beachten Sie auch die regionalen Vorschriften zum Lärmschutz.

UMWELT / SYMBOLE

8. UMWELT

Abfälle bitte einer Wiederverwertung zuführen, und nicht als Müll entsorgen. Alle Werkzeuge, Schläuche und Verpackungen sind zu sortieren, zum Wertstoffhof vor Ort zu bringen und umweltgerecht zu entsorgen.

Erkundigen Sie sich bei Ihrer kommunalen Entsorgungsbehörde nach Möglichkeiten einer umwelt- und sachgerechten Entsorgung.

9. SYMBOLE

Auf der Maschine sind Symbole angebracht. Diese stellen wichtige Informationen zu dem Produkt oder Nutzungsanweisungen dar.



ACHTUNG!

Hier geht es um Ihre Sicherheit. Das Symbol weist auf einen Gefahren, Warnungs- oder Vorsichtshinweis hin.



Vor Inbetriebnahme die Betriebsanleitung und Sicherheitshinweise gründlich lesen und beachten.



Vor Reinigungs-, Wartungs- und Reparaturarbeiten Motor abstellen und Zündkerzenstecker abziehen.

⚠ GEFAHR

Gesundheits- und Explosionsgefahr durch Verbrennungsmotor



Im Abgas des Motors ist giftiges Kohlenmonoxid enthalten. Der Aufenthalt in einer kohlenmonoxidhaltigen Umgebung kann zur Bewusstlosigkeit und zum Tod führen. Motor nicht in einem geschlossenen Raum laufen lassen.



Den Motor vor Hitze, Funken sowie Flammen fernhalten. Nicht in der Nähe des Häckslers rauchen!



Benzin ist äußerst feuergefährlich und explosiv. Bevor getankt wird, den Motor abstellen und abkühlen lassen.



Unverbleiten Kraftstoff ROZ95 oder höher verwenden



GEBOTSZEICHEN

Lesen Sie diese Anweisungen vollständig durch, bevor Sie die Maschine benutzen. Andernfalls erhöht sich die Verletzungsgefahr für Bediener und anderen Personen.



Beim Arbeiten mit der Maschine immer Augenschutz tragen.



Beim Arbeiten mit der Maschine immer Gehörschutz tragen.



Tragen Sie Schutzhandschuhe.



Tragen Sie Sicherheitsschuhe mit Stahlkappe.



Motoröl überprüfen!

Ölstand vor jedem Gebrauch und jeweils nach mind. 8 Betriebsstunden (BTS) kontrollieren.



Schutz und Sicherheitsvorrichtungen dürfen nicht entfernt oder verändert werden.



Warnung vor heißen Oberflächen.

Verbrennungsgefahr!

Keine heißen Motorteile berühren. Diese bleiben auch nach Abschalten der Maschine für kurze Zeit heiß.



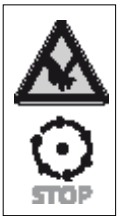
Ein Verfangen im sich drehenden Riemen verursacht eine Handverletzung. Riemenschutz immer aufsetzen.

SYMBOLS / SICHERHEITSHINWEISE



WARNUNG! Hände und Füße von rotierenden Messern fernhalten.

Bei laufendem Motor nicht in Öffnungen, den Einzugstrichter oder Auswurfschacht greifen.



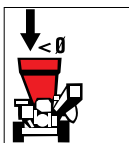
WARNUNG! Hände von rotierenden Teilen fernhalten.

Maschinenteile nur dann berühren, wenn sie vollständig zum Stillstand gekommen sind. Bei laufendem Motor niemals Schutzeinrichtungen öffnen oder entfernen.



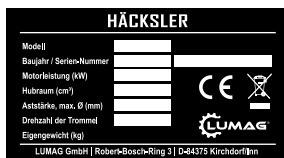
WARNUNG! Gefahr durch weggeschleuderte Objekte bei laufendem Motor.

Es besteht die Gefahr, dass Äste, Gartenabfälle oder anderes Material plötzlich ausgestoßen wird. Aus diesem Grund dürfen sich unbeteiligte Personen sowie Haus- und Nutztiere niemals vor und neben dem Häcksler aufhalten. Bei laufendem Motor ausreichenden Sicherheitsabstand von mind. 12 Metern halten.



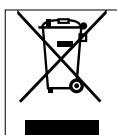
Häckseln von Ästen aller Art

bis max. 150 mm Durchmesser, je nach Holzart und Frische,



Typenschild

Ausgestattet mit Modellbezeichnung, Baujahr und Seriennummer. Für Ersatzteil-Bestellungen bzw. Service-Informationen, bitte diese Daten immer angeben.



Alt-Elektro-/ Motorgeräte sind Wertstoffe, sie gehören daher nicht in den Hausmüll! Bitte entsorgen Sie die Bauteile umweltgerecht.

10. SICHERHEITSHINWEISE

ALLGEMEINE SICHERHEITSVORSCHRIFTEN

⚠️ WARNUNG

Anweisungen zu Gefahren, Warnungen und Vorsichtsmaßnahmen sind unbedingt zu beachten, um das Risiko von Personen- und Sachschäden sowie falsche Servicearbeiten zu minimieren.

Es sind die einschlägigen Unfallverhütungsvorschriften sowie die sonstigen allgemein anerkannten sicherheitstechnischen und arbeitsmedizinischen Regeln einzuhalten.

Die Maschine ist vor jeder Inbetriebnahme auf Betriebssicherheit zu überprüfen.

Vorsicht bei drehenden Werkzeugen. Sicherheitsabstand einhalten!

Vorsicht bei nachlaufenden Werkzeugen. Die Hackmesser können, bedingt durch die Schwungmasse nachlaufen. Während dieser Zeit nicht in die Öffnung des Einzugstrichters und dem Auswurfschacht greifen. Erst wenn die Schneidmesser ganz stillstehen, der Gashebel (8) auf Position steht, der Motorschalter auf OFF (AUS) steht und der Zündkerzenstecker abgezogen wurde darf an der Maschine gearbeitet werden.

Vor jedem Standortwechsel Motor abschalten, Zündkerzenstecker abziehen und Kraftstoffhahn (5) schließen (Hebel nach rechts schieben).

Die Maschine nur stehend transportieren.

Das Betreiben der Maschine mit einer höheren Drehzahl als in den ‚Spezifikationen‘ empfohlen kann zur Motorbeschädigung führen.

Eine hohe Drehzahl erhöht die Unfallgefahr!

Verstehen Sie Ihren Häcksler

Lesen und verstehen Sie die Bedienungsanleitung und die auf der Maschine angebrachten Etikettierungen. Machen Sie sich mit der Anwendung und den Einschränkungen, sowie den damit zusammenhängenden, spezifischen, potenziellen Gefahren vertraut.

SICHERHEITSHINWEISE

Machen Sie sich ferner mit den Bedienteilen und deren sachgemäßer Verwendung vertraut. Erlernen Sie, wie man die Maschine stoppt und schnell ausschaltet.

Stellen Sie sicher, dass Sie all die Anweisungen und Sicherheitshinweise in der Betriebsanleitung lesen und verstehen. Versuchen Sie nicht, die Maschine zu betreiben bevor Sie sich mit der Maschine vertraut gemacht haben und wissen, wie man sie fachgemäß betreibt und Instand hält. Eine falsche Bedienung oder der Betrieb durch unerfahrene Personen kann eine Gefahr darstellen.

Kindern und Jugendlichen unter 16 Jahren sowie nicht eingeschulten Personen ist das Bedienen der Maschine untersagt.

Arbeits- und Gefahrenbereich

Der Benutzer ist gegenüber Dritten im Arbeitsbereich verantwortlich.

Der Aufenthalt im Gefahrenbereich (mind. 12 m) der Maschine ist für andere Personen, insbesondere von Kindern, Haus- und Nutztieren verboten. Immer vor dem Starten den Nahbereich kontrollieren.

Die Maschine nicht in explosionsgefährdeter Umgebung verwenden oder dem Regen aussetzen.

Niemals den Motor in einem geschlossenen oder schlecht belüfteten Raum anlassen oder laufen lassen. Die Abgase des Motors enthalten Kohlenmonoxid. Der Aufenthalt in einer kohlenmonoxidhaltigen Umgebung kann zur Bewusstlosigkeit und zum Tod führen. Arbeiten Sie mit der Maschine nur im Freien.

Vor Arbeitsbeginn ist das zu bearbeitende Häckselgut sorgfältig zu inspizieren. Entfernen Sie etwaige Fremdkörper wie Nägel, Drähte und dgl. Bei der Arbeit auf weitere Fremdkörper achten und diese rechtzeitig beseitigen.

Halten Sie den Arbeitsbereich in Ordnung! Unordnung kann Unfälle zur Folge haben.

Bedienen Sie die Maschine nie bei schlechter Sicht oder unzureichenden Lichtverhältnissen.

Persönliche Sicherheit

Betreiben Sie die Maschine nicht, wenn Sie müde sind oder wenn sie unter dem Einfluss von Drogen, Alkohol oder Medikamenten stehen, die Ihre Fähigkeiten, die Maschine richtig zu betreiben, beeinträchtigen könnten.

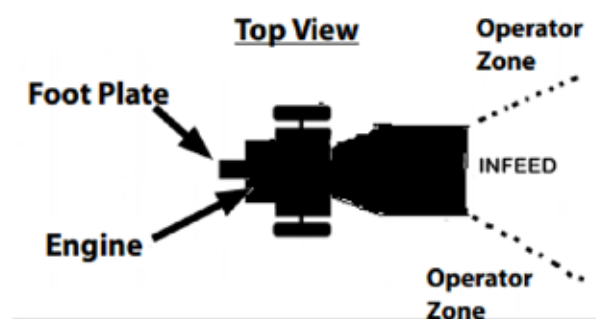
Kleiden Sie sich richtig. Tragen Sie eine lange, starke Hose, Sicherheitsschuhe und Handschuhe. Tragen Sie keine lockere Kleidung, kurze Hosen oder Schmuck jeglicher Art. Sichern Sie langes Haar, so dass es über Schulterhöhe bleibt. Halten Sie Ihre Haare, Kleidung und Handschuhe weg von allen beweglichen Teilen. Lockere Kleidung, Schmuck oder langes Haar kann sich leicht in beweglichen Teilen verfangen.

Beim Betrieb der Maschine immer einen guten Augenschutz und Gehörschutz tragen.

Achten Sie stets auf einem stabilen, ebenen Untergrund und sicheren Stand. Stehen Sie beim Einwerfen des Häckselguts auf gleicher Ebene mit der Maschine.

Arbeiten Sie nicht auf unebenem Gelände oder auf Hängen. **Vorsicht Umsturzgefahr!**

Nehmen Sie eine Arbeitsstellung ein, die sich hinter der Maschine, seitlich vom Einzugsstrichter befindet. Niemals im Bereich des Auswurfschachts stehen.



Gesicht und Körper vom Einzugsstrichter fernhalten.

Niemals in den Einzugs- oder Auswurfschacht greifen.

Überprüfen Sie Ihre Maschine vor der Inbetriebnahme. Überprüfen Sie die Schutzbleche und Schutzabdeckungen auf richtige Befestigung und ob sie in Ordnung sind. Stellen Sie sicher, dass alle Muttern, Bolzen usw. sicher festgezogen sind, insbesondere die Muttern der Hackmesser.

SICHERHEITSHINWEISE

Betreiben Sie die Maschine nicht, wenn Sie in einem schlechten, mechanischen Zustand ist und eine Reparatur notwendig ist. Ersetzen Sie beschädigte, fehlende oder fehlerhafte Teile vor der Inbetriebnahme. Überprüfen Sie die Maschine auf etwaige Brennstofflecks und abgenutzte Messer. Halten Sie die Maschine in einwandfreiem Zustand.

Benutzen Sie keine Maschine, bei dem sich der Motorschalter (Zündschalter) nicht ein- und ausschalten lässt. Defekte Schalter müssen bei einer Kundendienstwerkstatt ersetzt werden.

Machen Sie es sich zur Gewohnheit zu überprüfen, ob alle Schlüssel und Einstellwerkzeuge entfernt wurden, bevor Sie die Maschine starten. Ein Gabel- oder ein Inbusschlüssel, der in einem rotierenden Teil steckt, kann zu Verletzungen führen.

Bleiben Sie wachsam und beachten Sie, was Sie tun. Verwenden Sie gesunden Menschenverstand beim Betrieb der Maschine.

Übernehmen Sie sich nicht. Betreiben Sie die Maschine nicht barfußig, tragen Sie keine Sandalen oder ähnlich leichte Schuhe. Tragen Sie Sicherheitsschuhe, die Ihre Füße schützen und den Halt auf rutschigem Grund verbessern. Immer festen Stand und sichere Balance halten. In unerwarteten Situationen ermöglicht Ihnen dies eine bessere Kontrolle über die Maschine.

Vermeiden Sie ein versehentliches Starten. Stellen Sie sicher, dass der Motorschalter auf „AUS“ steht, bevor Sie die Maschine transportieren, eine Wartung oder einen Service durchführen. Das Transportieren oder Warten der Maschine bei eingeschaltetem Motorschalter kann eine Gefahr darstellen.

Sicherheit beim Gebrauch von Verbrennungsmotoren

⚠ GEFAHR

Verbrennungsmotoren stellen während des Betriebes und beim Auftanken eine besondere Gefahr dar. Lesen und beachten Sie immer die Warnhinweise und die zusätzlich angeführten Sicherheitsanweisungen weiter unten in diesem Handbuch. Bei Nichtbeachtung kann es zu schweren oder sogar tödlichen Verletzungen kommen.

Motor nicht in Innenräumen, Garagen oder geschlossenen Räumen starten oder laufen

lassen. Die Abgase des Motors enthalten giftiges Kohlenmonoxid. Der Aufenthalt in einer kohlenmonoxidhaltigen Umgebung kann zur Bewusstlosigkeit und zum Tod führen.

Vorsicht mit heißen Motorteilen! Laufende Motoren erzeugen Wärme. Motorteile, insbesondere der Auspufftopf, werden extrem heiß. Halten Sie ausreichend Abstand von heißen Flächen und halten Sie Kinder vom laufenden Motor fern.

Verwenden Sie beim Nachfüllen oder Ablassen des Kraftstoffes einen für Benzin zugelassenen Behälter in einem sauberen, gut belüfteten Bereich. Rauchen, Funken, offene Flammen oder andere Zündquellen, sind in der Nähe und beim Auffüllen des Brennstoffes nicht erlaubt. Das Auffüllen des Kraftstofftanks in einem geschlossenen Raum ist nicht gestattet. Halten Sie geerdete, leitfähige Objekte wie Werkzeuge, von blanken, stromführenden Leitungen und Anschlüssen fern, um Funken oder Lichtbögen zu vermeiden. Diese können Gas oder Dämpfe entzünden.

Bevor Sie den Kraftstoff nachfüllen den Motor immer ausschalten und abkühlen lassen. Niemals den Tankdeckel abnehmen und Kraftstoff einfüllen, wenn der Motor läuft oder noch heiß ist. Bei undichten Brennstoffleitungen darf die Maschine nicht in Betrieb genommen werden.

Lösen Sie den Tankdeckel vorsichtig, damit sich der bestehende Druck im Tank langsam abbauen kann.

Lassen Sie den Kraftstofftank nicht überlaufen. Füllen Sie den Tank nicht mehr als 1 1/2 cm unter dem unteren Rand des Einfüllstutzens, um genug Ausdehnungsraum zu schaffen da die Hitze des Motors den Kraftstoff ausdehnen kann. Verwenden Sie geeignete Einfüllhilfen.

Schrauben Sie den Tankdeckel auf den Kraftstofftank. Verschütteten Kraftstoff unverzüglich aufwischen. Betreiben Sie die Maschine niemals ohne den fest aufgeschraubten Tankdeckel.

In der Nähe von verschüttetem Kraftstoff sollte sich keine Zündquelle befinden. Wenn Kraftstoff verschüttet ist, entfernen Sie die Maschine von dort. Versuchen Sie nicht den Motor zu starten, und vermeiden Sie jegliche Zündquelle bis die Kraftstoffdämpfe abgeführt sind.

Bewahren Sie den Kraftstoff nur in Behältern auf, die

SICHERHEITSHINWEISE

speziell für diesen Zweck zugelassen sind. Lagern Sie Kraftstoff in einem kühlen, gut belüfteten Raum, in sicherem Abstand von Funken, offenen Flammen oder anderen Zündquellen.

Bewahren Sie niemals Kraftstoff oder eine mit Kraftstoff betankte Maschine in geschlossenen Räumen auf, in dem Kraftstoffdämpfe auf Funken, offenes Feuer oder andere Zündquellen (wie z.B. Wasserkocher, Ofen, Wäschetrockner und dgl.) treffen können. Lassen Sie den Motor abkühlen bevor die Maschine in einem geschlossenen Raum abgestellt wird.

Sicherheit beim Gebrauch und Pflege der Maschine

Heben oder transportieren Sie die Maschine nicht bei laufendem Motor.

Überlasten Sie Ihre Maschine nicht. Arbeiten Sie im angegebenen Leistungsbereich.

Ändern Sie nicht die Haupteinstellungen des Motors und überdrehen sie nicht den Motor. Wenn Sie nicht häckseln, sollte der Motor nicht laufen.

Betreiben Sie die Maschine nie ohne Schutz- und Sicherheitsvorrichtungen. Nicht angebrachte Schutzvorrichtungen sind eine Gefahrenquelle und können schwere Verletzungen verursachen.

Die Maschine nicht ohne Einzugstrichter und Auswurfschacht benutzen.

Halten Sie Hände und Füße fern von rotierenden Teilen.

Vermeiden Sie den Kontakt mit heißem Kraftstoff, Öl, Abgasen und heißen Oberflächen. Berühren Sie niemals den Motor oder Auspuff bei laufendem Motor bzw. nach dem Abschalten. Diese Bereiche werden sehr heiß und können Verbrennungen verursachen. Erlauben Sie eine gewisse Zeit für die Abkühlung des Motors bevor Sie mit der Wartung oder Einstellung beginnen.

Falls die Maschine anfängt ungewöhnlich stark zu lärmern oder zu rotieren, schalten Sie den Motor sofort aus. Ziehen Sie den Zündkerzenstecker ab, und versuchen Sie die Ursache der Störung zu finden. Ungewöhnliche Geräusche oder Rotationen sind in der Regel eine Warnung vor Problemen.

Bei Verstopfungen im Ein- und Auswurf der Maschine,

den Motor sofort ausschalten. Zündkerzenstecker abziehen und den Stillstand der Werkzeuge abwarten. Beseitigen Sie umgehend die Störung.

Verwenden Sie immer Original Zubehörteile. Der Gebrauch anderer Einsatzwerkzeuge und anderen Zubehörs kann zu unvorhersehbaren Maschinenschäden bzw. eine Verletzungsgefahr für den Benutzer bedeuten.

Überprüfen Sie die Maschine auf Fluchtungsfehler oder festgefressene Teile, Bruch von Teilen und dgl., um die Funktionstüchtigkeit und Betriebssicherheit der Maschine zu gewährleisten. Die regelmäßige Wartung der Maschine ist eine wesentliche Voraussetzung für die Erhaltung der Sicherheit und Leistung der Maschine.

Halten Sie den Motor und Auspuff frei von Gras, Blätter, übermäßigem Fett oder Abgasaufbau, um die Brandgefahr zu vermindern.

Verwenden Sie kein Benzin oder andere entflammbare Lösungsmittel zum Reinigen von Maschinenteilen. Dämpfe von Kraftstoffen und Lösungsmitteln können explodieren.

Begießen oder bespritzen Sie die Maschine nie mit Wasser oder einer anderen Flüssigkeit. Halten Sie die Griffe trocken, sauber und frei von Fremdkörpern. Nach jeder Benutzung reinigen.

Beachten Sie die Entsorgungsgesetze und Vorschriften für Betriebsstoffe und Betriebsstoffen mit kontaminierten Teilen, um die Umwelt zu schützen. Entsorgen Sie die Betriebsstoffe als Sondermüll, selbst wenn es sich nur um geringe Mengen handelt.

Lassen Sie die Maschine nie unbeaufsichtigt, solange der Motor läuft.

Verlassen Sie die Maschine, dann Motor abstellen und die Maschine gegen unbefugtes Benutzen sichern. Bei Ausführung mit einem Zündschlüssel diesen abziehen, ansonsten den Zündkerzenstecker abziehen.

Stellen Sie die Maschine außerhalb der Reichweite von Kindern ab.

SICHERHEITSHINWEISE

Service-Sicherheit

Nehmen Sie keine Wartungs- und Reinigungsarbeiten bei laufendem Motor vor. Bewegliche Teile können schwere Verletzungen verursachen.

Vor Wartungs- und Reparaturarbeiten immer die Zündkerze herausnehmen. Vergewissern Sie sich vorher, dass der Motorschalter auf „AUS (OFF)“ steht. Ein unbeabsichtigtes Starten wird dadurch verhindert.

Achten Sie immer auf den betriebssicheren Zustand der Maschine, insbesondere ist das Kraftstoffsystem auf Dichtigkeit zu überprüfen.

Unterliegen Schutzeinrichtungen und Arbeitswerkzeuge einem Verschleiß, so sind diese regelmäßig zu kontrollieren und ggf. auszutauschen.

Beschädigte Schneidwerkzeuge (gesprungen, ausgeschlagen oder anders beschädigt) sind sofort auszutauschen. Verwenden Sie beim Auswechseln der Hackmesser geeignetes Werkzeug und tragen Sie dabei Schutzhandschuhe.

Muttern und Schrauben regelmäßig auf festen Sitz prüfen und ggf. nachziehen.

Stellen Sie sicher, dass alle Schutzbleche, Riemen und Griffe korrekt und sicher befestigt sind.

Nach Wartungs- und Reparaturarbeiten immer die Schutz- und Sicherheitsvorrichtungen an der Maschine anbringen und in Schutzstellung bringen.

Verwenden Sie nur zugelassene Teile. Diese Maschine entspricht den einschlägigen Sicherheitsbestimmungen. Reparaturen dürfen nur von einem zugelassenen Service-Center oder unserem Service-Team ausgeführt werden. Beschädigte bzw. abgenutzte Maschinenteile immer durch Original-Ersatzteile ersetzen. Dadurch wird sichergestellt, dass die Sicherheit der Maschine weiterhin besteht.

Elektrische Anlage

Träger von Herzschrittmacher dürfen bei laufendem Motor die stromführenden Teile der Zündanlage nicht berühren.

Spezifische Sicherheitsbestimmungen

Besondere Sicherheit für den Häcksler

Beim Starten des Motors nicht im Bereich der Auswurföffnungen stehen.

Um Verletzungen zu vermeiden, halten Sie Finger, Hände und Füße entfernt vom Einzugsrichter und dem Auswurfschacht.

Bedienen Sie die Maschine immer seitlich vom Einzugsrichter. Es ist verboten, sich vor dem Auswurfschacht aufzuhalten, wenn die Maschine in Betrieb ist.

Bei unsachgemäßer Handhabung können die scharfen Schneiden der Messer ein erhebliches Verletzungsrisiko darstellen. Achten Sie darauf, dass die beiden Hackmesser und das Gegenmesser korrekt installiert und sicher befestigt sind. Andernfalls kann es zu schweren Verletzungen kommen.

Die Maschine nie ohne montierter und unversehrter Schutzvorrichtung betreiben.

Das Mitführen von Personen auf der Maschine ist nicht gestattet.

Stellen Sie niemals Werkzeuge oder andere Objekte unter die Maschine.

Wenn die Maschine mit einem Fremdkörper in Berührung kommt, den Motor ausschalten und die Zündkerze abnehmen. Überprüfen Sie die Maschine auf etwaige Schäden. Lassen Sie den Schaden beheben, bevor Sie die Maschine wieder starten und weiterarbeiten.

Bei evtl. Verstopfungen am Schneidwerk und Auswurf, den Motor abstellen, die Zündkerze abnehmen und das Schneidwerk mit einem geeigneten Hilfsmittel säubern.

Beginnen Sie mit dem Häckseln erst, wenn der Benzinmotor die max. Drehzahl erreicht hat.

Betreiben Sie die Maschine nur mit scharfen Messern, dies vermindert die Rückschlaggefahr.

Schalten Sie den Motor immer aus, wenn sich das Häckseln verzögert oder wenn Sie sich mit der Maschine von einem Standort zum anderen bewegen.

SICHERHEITSHINWEISE

Die ausgeschaltete Maschine immer auf einer festen, ebenen Fläche abstellen.

Restgefahren und Schutzmaßnahmen

Mechanische Restgefahren

Erfassen, Aufwickeln

Die Maschine kann Kleidungsstücke, Schnüre, Drähte u.a. Fremdkörper erfassen und einziehen.
→ Häckselgut nach entsprechenden Fremdkörpern absuchen. Eng anliegende Kleidung tragen.

Einziehen, Fangen

Rotierende Teile wie z.B. das Messerwerk kann weite Kleidung einziehen und fangen.
→ Grundsätzlich eng anliegende Schutzkleidung tragen. Keine Schals, Tücher und dgl. tragen.

Quetschen

Nachlässiges Führen des Häckselguts kann zu schweren Verletzungen führen.
→ Häckselgut langsam und vorsichtig in den Einzugstrichter führen. **ACHTUNG, automatischer Einzug!** Niemals die Hände benutzen!
→ Äste immer mit dem dicken Ende zuerst einführen. Niemals mit Druck arbeiten.
Achten Sie auf einen sicheren Stand.

Vernachlässigung ergonomischer Grundsätze

Nachlässiger Gebrauch persönlicher Schutzausrüstung (PSA)

Nachlässiger Gebrauch oder Weglassen persönlicher Schutzausrüstung können zu schweren Verletzungen führen.
→ Vorgeschriebene Schutzausrüstung tragen.

Menschliches Verhalten, Fehlverhalten

→ Stets bei allen Arbeiten voll konzentriert sein.
Restgefahr - Kann nie ausgeschlossen werden.

Elektrische Restgefahren

Elektrischer Kontakt

Beim Berühren des Zündkerzensteckers kann es bei laufendem Motor zu einem elektrischen Schlag kommen.
→ Niemals den Kerzenstecker oder die Zündkerze bei laufendem Motor berühren.

Thermische Restgefahren

Verbrennungen, Frostbeulen

Das Berühren des Auspuffs/Gehäuse kann zu Verbrennungen führen.
→ Motorgerät abkühlen lassen.

Gefährdung durch Lärm

Gehörschädigungen

Längeres, ungeschütztes Arbeiten mit der Maschine kann zu Gehörschädigungen führen.
→ Grundsätzlich einen Gehörschutz tragen.

Gefährdung durch Werkstoffe und andere Stoffe

Kontakt, Einatmung

Die Abgase der Maschine können zu Gesundheitsschäden führen.
→ Motorgerät nur im Freien verwenden und regelmäßig Pausen einlegen.

Feuer, Explosion

Kraftstoff ist feuergefährlich.
→ Während dem Arbeiten und Betanken ist rauchen und offenes Feuer verboten.

Sonstige Gefährdungen

Ausrutschen, Stolpern oder Fall von Personen

Auf instabilen Untergründen können Sie durch Stolpern zu Schäden kommen.
→ Achten Sie auf Hindernisse im Arbeitsbereich. Achten Sie immer auf sicheren Stand und tragen Sie Sicherheitsschuhe.

Verhalten im Notfall

Bei einem eventuell eintretenden Unfall leiten Sie die entsprechend notwendigen Erste-Hilfe-Maßnahmen ein und fordern Sie schnellstmöglich qualifizierte ärztliche Hilfe an.

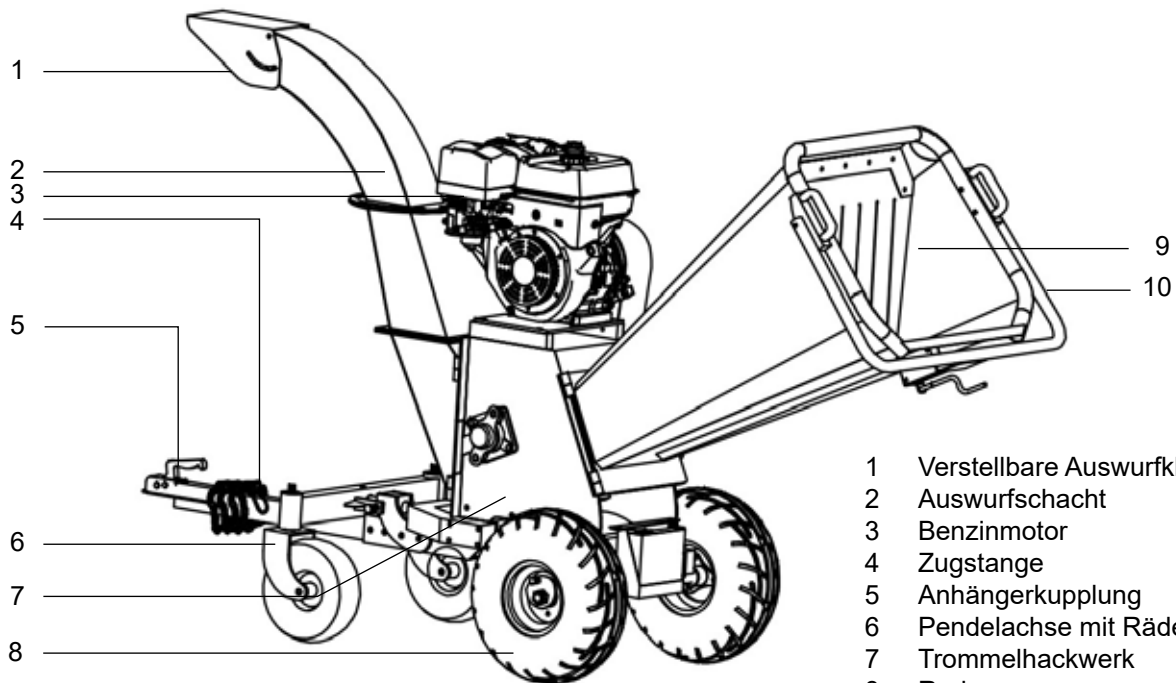
Wenn Sie Hilfe anfordern, geben Sie folgende Angaben:

- wo es geschah
- was geschah
- wie viele Verletzte
- welche Verletzungsart
- warten auf Rückfragen

BEDIENELEMENTE

11. BEDIENELEMENTE

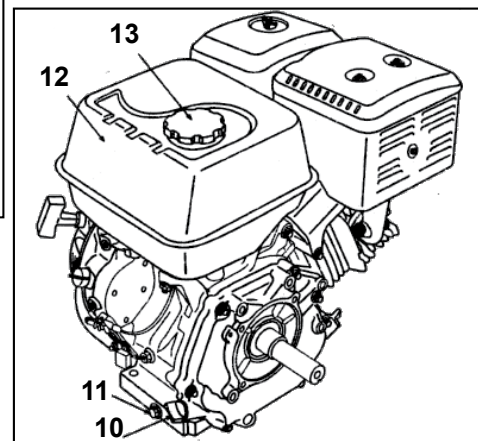
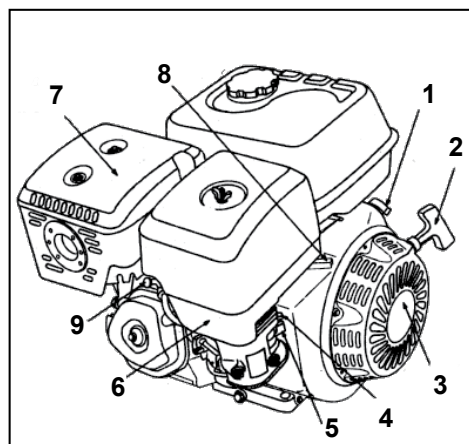
1 Häcksler



- 1 Verstellbare Auswurfklappe
- 2 Auswurfschacht
- 3 Benzinmotor
- 4 Zugstange
- 5 Anhängerkupplung
- 6 Pendelachse mit Rädern
- 7 Trommelhackwerk
- 8 Rad
- 9 klappbarer Einzugsrichter
- 10 NOT-AUS-Taster

2 Benzinmotor

- 1 Motorschalter (Zündschalter)
- 2 Reversierstarter
- 3 Rücklaufstarter
- 4 Chokehebel
- 5 Kraftstoffhahn
- 6 Luftfilter
- 7 Auspufftopf
- 8 Gashebel
- 9 Zündkerze, Zündkerzenstecker
- 10 Öleinfüllschraube mit Messstab
- 11 Ölablassschraube
- 12 Kraftstofftank
- 13 Tankdeckel




FUNKTIONEN

12. FUNKTIONEN

MOTOR

Motorschalter (Zündschalter) (1)

Ist in Gefahrensituationen ein schnelles Ausschalten erforderlich, dann den Zündschalter auf OFF  stellen. Der Motor wird ausgeschaltet (Zündung kurzgeschlossen).

Es ist noch ein weiterer Schalter mit der gleichen Funktion vorhanden.

- NOT-AUS-Taster (10) am Einzugstrichter.

Reversierstarter, Rücklaufstarter (2+3)

Der Starter ist als Magnetzündung mit Federrückstellung ausgeführt. Eine falsche Handhabung des Reversierstarters kann den Starter beschädigen. Nie den Seilzug vom Reversierstarter um die Hand wickeln.

Chokehebel (4)

Der Chokehebel öffnet und schließt die Chokeklappe des Vergasers. Der Chokehebel wird nur zum Starten eines kalten Motors verwendet.

Kraftstoffhahn (5)

Der Kraftstoffhahn öffnet und schließt die Verbindung zwischen Tank und Vergaser.

Luftfilter (6)

Der Luftfilter besteht aus einem Vorfilter aus Schaumstoff und einem Papierfiltereinsatz. Er befindet sich unter der Abdeckung (6). Ein verschmutzter Luftfilter macht sich durch unsauberen Lauf des Motors und schwarzem Rauch bemerkbar.

Auspufftopf (7)

Der Auspuff des Motors wird warm, wenn der Motor läuft. Vermeiden Sie es, den Auspufftopf zu berühren, wenn er heiß ist. **Achtung Verbrennungsgefahr!**

Gashebel (8)

Das Gas kann mit dem Hebel am Motor reduziert werden, sodass der Motor im Leerlauf ist und die Messertrommel stoppt.

Zündkerze, Zündkerzenstecker (9)

Die Zündkerze des Motors befindet sich unter dem Zündkerzenstecker. Bei Einstell- und Wartungsarbeiten ziehen Sie immer den Zündkerzenstecker von der Zündkerze.

Öleinfüllschraube mit Messstab (10)

Das Motoröl wird in die Aufnahme für den Ölmesstab gefüllt. Zum Prüfen des Ölstands darf der Messstab NICHT nach unten geschraubt werden.

Ölablassschraube (11)

Die Ölablassschraube befindet sich an der Rückseite des Motors.

Kraftstofftank (12)

Unter dem Tank befindet sich ein Kraftstoffhahn.

Fliehkraftkupplung

Der Motor verfügt über eine Fliehkraftkupplung, die mit der Kurbelwelle gekoppelt ist. Wenn die Motordrehzahl steigt, wird der Antrieb der Messertrommel automatisch eingekuppelt.

GERÄTEEINHEIT

Sicherheitsschaltung

NOT-AUS-Taster (10) am Einzugstrichter

Der Motor kann in Gefahrensituationen durch Drücken des NOT-AUS-Tasters (10) gestoppt werden.



ACHTUNG!

Die Messertrommel läuft aufgrund der Schwungmasse eine kurze Zeit nach!

Im Falle unerwarteter Umstände nie zögern, den NOT-AUS-Taster zu benutzen.

Es ist noch ein weiterer Schalter mit der gleichen Funktion vorhanden.

- Motorschalter (Zündschalter) (1) am Motor.

Verstellbare Auswurfklappe (1)

Die Wurfweite und Wurfrichtung des Häckselgutes kann durch das Verstellen der Klappe am Auswurfschacht verändert werden.

MONTAGE

Klappbarer Einzugstrichter (9)

Der Einzugstrichter kann zum Reinigen der Messertrommel, zur Beseitigung von Verstopfungen und für das Wechseln der Messer zur Seite geklappt werden.



ACHTUNG!

Vor Inbetriebnahme der Maschine muss der Einzugstrichter sowie die Sicherheitsschaltung wieder montiert werden.

Zugstange (5)

Zum besseren Führen der Maschine ist eine Zugstange vorgesehen.

HINWEIS

Bei Verladetätigkeit die Zugstange abmontieren!



ACHTUNG!

Die Maschine niemals am Einzugstrichter bzw. Auswurfschacht anheben!

13. MONTAGE

Die Maschine wird vollständig montiert ausgeliefert.

HINWEIS

ACHTUNG!

Prüfen Sie vor Inbetriebnahme alle Flüssigkeiten und füllen Sie diese ggf. wie beschrieben nach um Schäden an der Maschine zu vermeiden.

MONTAGE

14. VOR DER ERSTEN INBETRIEBNAHME

HINWEIS

Der Motor der Maschine wird ohne Motoröl und ohne Kraftstoff geliefert! Befüllen Sie wie unter „TANKEN“ beschrieben die Maschine.

15. TANKEN

ACHTUNG!

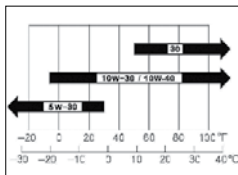
Sie dürfen die Arbeiten, die in diesem Kapitel beschrieben werden, erst durchführen, nachdem Sie die **Sicherheitshinweise** gelesen und verstanden haben. Es betrifft Ihre persönliche Sicherheit!

MOTORÖL

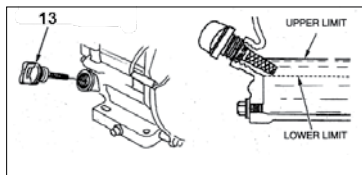
HINWEIS

Vor der ersten Inbetriebnahme muss Motorenöl aufgefüllt werden! Fehlerhafte Ölfüllung kann zu irreparablen Schäden des Motors führen. In diesem Fall distanzieren sich Verkäufer sowie Hersteller von jeglichen Garantieleistungen.

1. Handelsübliches Motorenöl mit der Spezifikation 10W-30 oder 10W-40 verwenden.
2. Öleinfüllschraube am Motor ausdrehen.
3. Motorenöl bis zum ersten Gewindegang der Einfüllöffnung auffüllen.
4. Öleinfüllschraube festdrehen.
5. Ölrückstände/Verschmutzungen wegwischen.



Motorenöl



Öleinfüllschraube

**Motorenöl-Fassungsvermögen: 1,1 Liter
Nicht überfüllen!**

HINWEIS

Wenn Öl SAE 30 unter 10°C verwendet wird, kommt es zu einem schwereren Start und möglichen Schäden an der Motorbohrung durch unzureichende Schmierung.

Für die Ölstandskontrolle muss die Maschine auf einem ebenen Untergrund stehen und abgeschaltet sein.

1. Öleinfüllschraube abnehmen.
2. Öl am Messstab abwischen.
3. Einfüllschraube wieder in die Öffnung stecken, nicht festschrauben.
4. Einfüllschraube wieder herausziehen.
5. Ölstand auf dem Messstab prüfen. Der Ölstand muss zwischen MIN und MAX (L und H) liegen.
6. Bei zu niedrigem Ölstand (MIN oder weniger) gleichwertiges Motorenöl nachfüllen.

BENZIN

⚠ GEFAHR

Gesundheits- und Explosionsgefahr durch Verbrennungsmotor



- Im Abgas des Motors ist giftiges Kohlenmonoxid enthalten. Der Aufenthalt in einer kohlenmonoxidhaltigen Umgebung kann zur Bewusstlosigkeit und zum Tod führen. Motor nicht in einem geschlossenen Bereich laufen lassen.



- Den Motor vor Hitze, Funken sowie Flammen fernhalten. Nicht in der Nähe der Maschine rauchen!



- Benzin ist äußerst feuergefährlich und explosiv. Bevor getankt wird, den Motor abstellen und abkühlen lassen.

⚠ VORSICHT

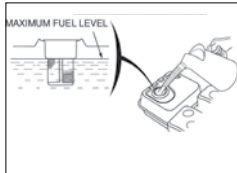
Motorschaden! Gefahr von Motorschäden durch falsches Benzin.



- Gefahr von Motorschäden durch falsches Benzin. Tanken Sie ausschließlich Benzin ROZ 95 oder höher. Auf keinen Fall die Maschine mit 2-Takt-Gemisch, Diesel oder nicht zugelassene Kraftstoffe betanken.

VOR DER ERSTEN INBETRIEBNAHME / TANKEN

Für diesen Motor ist ausschließlich bleifreies Normalbenzin mit einer Research-Oktanzahl von 95 oder höher erforderlich. Verwenden Sie nur frischen, sauberen Kraftstoff. Wasser oder Unreinheiten im Benzin beschädigen das Kraftstoffsystem.



Tankvolumen: 6,5 Liter

Tanken Sie in einem gut belüfteten Bereich bei gestopptem Motor. Wenn der Motor unmittelbar vorher in Betrieb war, lassen Sie ihn zuerst abkühlen. Betanken Sie niemals den Motor in einem Gebäude, wo die Benzindämpfe Flammen oder Funken erreichen können.

⚠️ WARNUNG

Benzin ist äußerst feuergefährlich und explosiv. Sie können beim Umgang mit Kraftstoff Verbrennungen oder andere schwere Verletzungen erleiden.

Beim Nachfüllen von Kraftstoff unbedingt beachten:

- Motor abschalten und mindestens 10 Minuten lang abkühlen lassen, bevor der Tankdeckel abgenommen wird.
- Motor von Hitze, Funken sowie Flammen fernhalten.
- Den Kraftstoff im Freien oder in einem gut belüfteten Bereich füllen.
- Um dem Benzin Platz zum Ausdehnen zu lassen, nicht über die Unterkante des Kraftstoffstutzens hinaus füllen.
- Benzin von Funken, offenen Flammen, Dauerflammen, Wärmequellen und anderen Zündquellen fernhalten.
- Wenn Kraftstoff verschüttet wurde, warten, bis sich die Dämpfe verflüchtigt haben, bevor der Motor gestartet wird.

BENZIN LAGERN

- Kraftstoffe sind nur begrenzt lagerfähig, sie altern. Überlagerte Kraftstoffe bzw. Kraftstoffgemische können zu Startproblemen führen. Lagern Sie nur so viel Kraftstoff, wie Sie in einem Monat

verbrauchen.

- Kraftstoffe nur in Behältern lagern, die speziell für diesen Zweck zugelassen sind. Bewahren Sie Kraftstoffbehälter trocken und sicher auf.
- **Kraftstoffbehälter für Kinder unzugänglich lagern.**

BETANKEN DER MASCHINE

1. Reinigen Sie den Bereich um den Tankdeckel von Schmutz und Fremdkörper.
2. Nehmen Sie den Tankdeckel vorsichtig ab, damit der vorhandene Überdruck abgebaut werden kann.
3. Füllen Sie vorsichtig Benzin ein. Um dem Benzin Platz zum Ausdehnen zu lassen, nicht über die Unterkante des Kraftstoffstutzens hinaus füllen.
4. Schrauben Sie den Tankdeckel an den Tankstutzen fest auf.
5. Verschüttetes Benzin unverzüglich aufwischen.

TANKEN

16. INBETRIEBNAHME

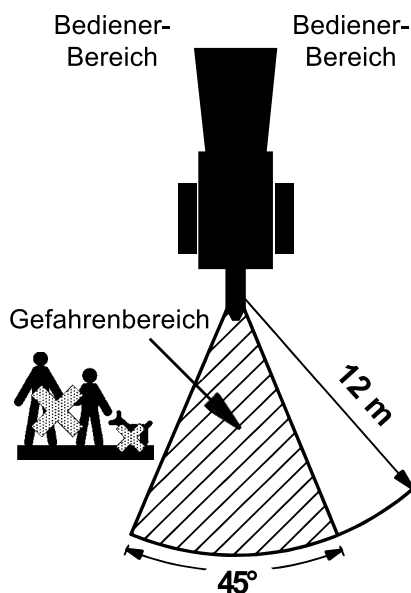
VORBEREITUNG ZUM EINSATZ

- Vergewissern Sie sich, dass die Maschine komplett und vorschriftsmäßig montiert ist.
- Benutzen Sie die Maschine nur auf waagerechten und festen Untergrund. **Achtung, Kippgefahr!**
- Stellen Sie die Maschine nur im Freien auf. Halten Sie mindestens 3 Meter Abstand von Hauswänden oder anderen starren Gegenständen.



ACHTUNG!
Der Aufenthalt im Gefahrenbereich des Häckslers beim Starten und Betrieb ist verboten.

- Stecken Sie einen Bereich von mindestens 3 m Breite und 12 m Länge an der Seite des Auswurfts ab. Kontrollieren Sie vor dem Starten den Nahbereich. Achten Sie vor allem auf Kinder, andere Personen und Tiere.



Beim Häckseln können Häckselgut, Steine und dgl. wegspritzen. **Es dürfen sich keine anderen Personen und Tiere im Auswurfbereich = Gefahrenbereich aufhalten.**

Achten Sie auch auf Fahrzeuge, Glasscheiben und andere Gegenstände, dass diese nicht beschädigt werden.

⚠️ WARNUNG

Beim Häckseln ist dafür zu sorgen, dass niemand durch herausgeschleudertes Häckselgut verletzt werden kann.

- Prüfen Sie regelmäßig den Reifendruck (ca. 1,7 bar)
- Überprüfen Sie die Messer auf einwandfreiem Zustand und ordnungsgemäße Befestigung. Abgestumpfte Messer können gewendet werden.

HINWEIS

Stark beschädigte oder verbogene Messer sind durch Neue zu ersetzen.

⚠️ WARNUNG

Die Maschine nur in Betrieb nehmen, wenn alle Messer richtig eingesetzt und befestigt sind. Weiters stellen Sie sicher, dass alle Schutzvorrichtungen angebracht und in Schutzstellung sind.

- Kontrollieren Sie Ölstand und Kraftstoff, gegebenenfalls nachfüllen.
- Überprüfen Sie den Zustand des Luftfilters, die Kraftstoffleitungen und -anschlüsse auf Lecks und mechanischen Beschädigungen und den Kraftstofftank auf Sprünge und undichte Stellen.



⚠️ GEFAHR

Motor nicht in geschlossenen Räumen starten. Die Abgase enthalten Kohlenmonoxid, das eingeatmet sehr giftig wirkt!

⚠️ WARNUNG


Warnung vor heißen Oberflächen!
Der Auspuff und andere Motorteile werden während des Betriebs sehr heiß. Niemals den heißen Motor anfassen. Halten Sie genügend Abstand von heißen Flächen und halten Sie Kinder vom laufenden Motor fern.

MOTOR STARTEN (Abb.1-6)

1. Kraftstoffhahn (5)  zum Öffnen nach rechts schieben.
2. In kaltem Zustand den Chochehebel (4) nach links auf „CLOSE / GESCHLOSSEN“ 

INBETRIEBNAHME

Es ist noch ein weiterer Schalter mit der gleichen Funktion vorhanden.

- Motorschalter (Zündschalter) (1) am Motor auf „OFF“ stellen .

LEERLAUFDREHZAHL

Wenn Sie nicht häckseln, schieben Sie den Gashebel (8) auf die „SLOW / LANGSAM“ Position um die Belastung auf den Motor zu verringern. Senkung der Motordrehzahl im Leerlauf verlängert die Lebensdauer des Motors, spart an Kraftstoff und reduziert den Lärmpegel.

17. HÄCKSELBETRIEB

Prüfen Sie die Maschine vor jedem Einsatz auf:

- lose Schrauben und Muttern
- beschädigte Gummiklappe im Einzugstrichter, ggf. auswechseln
- Funktion der Sicherheitsschaltung
- ordnungsgemäß angebrachte Schutzvorrichtungen und deren Schutzstellung
- Motorölfüllstand
- Risse in den Verkleidungsblechen und/oder lose Schweißnähte
- Beschädigung oder Bruch am Rotor



Tragen Sie eng anliegende Kleidung und persönliche Schutzausrüstung (PSA)

- Stets auf einem stabilen, ebenen Untergrund arbeiten. Die Maschine gegen ungewolltes Wegrollen sichern (Unterlegkeile). Betreiben Sie die Maschine nicht, wenn diese auf einem Gefälle steht.
- Verwenden Sie die Maschinen nicht, ohne dass die beiden Räder und der Stützfuß montiert sind.
- Die Arbeitsstellung befindet sich seitlich vom Einzugstrichter der Maschine. Stehen Sie niemals im Bereich des Auswurfschachts.
- Niemals eine Trittleiter oder andere Erhöhungen benutzen, um Schnittgut in den Trichter einzufüllen.
- Niemals in Ein- oder Auswurföffnungen greifen.
- Gesicht und Körper von der Einzugsöffnung fernhalten. **Halten Sie ausreichend Abstand!**
- Hände, andere Körperteile und Kleidung nicht in den Einzugstrichter oder den Auswurfschacht oder in die Nähe anderer beweglichen Teile bringen.
- **Achtung!** Beim Häckseln Sicherheitsabstand einhalten, beugen Sie sich nicht zu weit vor. Längeres Häckselgut, das aus dem Trichter übersteht, kann zurückschnellen wenn es von den Messern eingezogen wird.
- Vor jedem Motorstart überprüfen, ob keine Häckselreste im Trichter sind.
- Erst nach Erreichen der max. Motordrehzahl darf gehäckselt werden.
- Die Maschine auf keinen Fall bei laufendem Motor kippen.

HÄCKSELBETRIEB

- Beim Bestücken darauf achten, dass keine Fremdkörper wie Nägel, Drähte, Steine udgl. in den Einzugsrichter gelangen.

Bei Verstopfungen:



Motor abstellen und aus Sicherheitsgründen Zündkerzenstecker abziehen!

- Quer im Trichter liegendes Häckselgut ausschließlich bei abgestelltem Motor und still stehender Messertrommel entfernen. Benutzen Sie zum Entfernen ausschließlich einen anderen Zweig oder Holzstück.
- Bei Verstopfungen im Ein- und Auswurf der Maschine, bei außergewöhnlichen Geräuschen oder Vibrationen den Motor sofort ausschalten. Zündkerzenstecker abziehen und den Stillstand der Werkzeuge abwarten. Störungen sind umgehend zu beseitigen.
- Die laufende Maschine niemals verlassen.
- **Beim Auswechseln der Messer und des Gegenmessers den Motor abstellen und den Zündkerzenstecker abziehen. Nach einständigem Einsatz überprüfen, ob alle Schrauben und Muttern fest sitzen.**
- Reparaturen dürfen nur von einem zugelassenen Service-Center oder unserem Service-Team ausgeführt werden.

WAS DARF GEHÄCKSELT WERDEN?

JA Organische Abfälle aus dem Garten, wie z.B. Hecken- und Baumschnitt, Sträucher, Stauden und Äste bis max. Ø 150 mm.

NEIN Steine, Wurzeln mit Erdreich, Glas, Stoffreste, Kunststoff- und Metallteile, Speiseabfälle.

HÄCKSELN

Achten Sie auf möglichst TROCKENES Häckselgut! Zu nasses Häckselgut führt unweigerlich zu Verstopfung und aufwendigen Reinigungs- oder Wartungsarbeiten.



Hände stets vor Ein- und Auswurföffnungen fernhalten!

Äste bis Ø 150 mm, Zweige, Sträucher oder Grünabfälle können gehäckselt werden.

ACHTUNG!

Sobald der Motor läuft, bewegen sich die Messer und alles, was dem Trichter zugeführt wird, wird unweigerlich zerhäckselt



Häckselgut (Äste, Zweige usw.) in den Einzugsrichter stecken. Wenn die Maschine die Äste ergreift, das Häckselgut sofort los lassen. Die Äste werden von selbst eingezogen (automatischer Einzug). **Dicke Äste dosiert einführen!** Sorgen Sie dafür, dass die Motordrehzahl gehalten wird.

Seitenäste von mehr als 3 cm erst absägen und getrennt einführen.

Aus der Maschine ragendes Häckselgut kann beim Einzug in die Maschine um sich schlagen. Daher ausreichenden Sicherheitsabstand zur Maschine halten.

HINWEIS

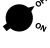
Die Härte der zu häckselnden Äste hängt unter anderem von der jeweiligen Holzsorte, der Zeit zwischen Schnitt und Häckseln sowie von der Trockenheit der Äste ab. Optimale Resultate werden erreicht, wenn die Äste kurz nach dem Schneiden gehäckselt werden.

- Dünne und lange Sträucher bzw. Äste werden sehr schnell eingezogen. Aus diesem Grund lassen Sie dieses Häckselgut ganz schnell los.
- Stark wasserhaltiges Häckselgut im Wechsel mit holzigem Material verarbeiten, um eine Verstopfung in der Maschine zu vermeiden.
- **Das Messerwerk zieht das Häckselgut weitgehend selbständig ein.**
- Den maximal zu verarbeitenden Astdurchmesser beachten (siehe „SPEZIFIKATIONEN“). Je nach Art und Frische kann sich der maximale Astdurchmesser verringern.
- Bei Blockieren des Schneidwerks den Motor umgehend ausschalten, um ein Überlasten des Motors zu vermeiden. Zündkerzenstecker abziehen und Störung beseitigen!

In unvorgesehenen Situationen nie zögern, den NOT-AUS-Taster (10) am Einzugsrichter zu betätigen.

HÄCKSELBETRIEB

Der NOT-AUS darf nur im Notfall betätigt werden. Zum normalen Abstellen der Maschine erst den Motor im Leerlauf weiterlaufen lassen und dann abstellen.

Dazu den Motorschalter (1) auf „OFF / AUS“  stellen. (Siehe Abschnitt „Motor abstellen“)

Wenn Sie mit dem Häckseln aufhören, geben Sie der Maschine genügend Zeit, sich „sauber zu drehen“. Dadurch werden Startschwierigkeiten beim nächsten Häckseln verhindert.

18. INSTANDHALTUNG

⚠️ WARNUNG

Unsachgemäße Wartung oder Nichtbeachtung bzw. Nichtbehebung eines Problems kann während des Betriebes zu einer Gefahrenquelle werden. Betreiben Sie nur regelmäßig und richtig gewartete Maschinen. Ordnungsgemäße Wartung und Schmierung tragen dazu bei, dass die Maschine in perfektem Betriebszustand bleibt.

Alle Personen, die an der Maschine Wartungsarbeiten ausführen, müssen technisch qualifiziert und entsprechend geschult sein. Sie müssen alle Gefahren und Risiken im Zusammenhang mit der Maschine kennen.

Weiterführende Arbeiten, die nicht in dieser Betriebsanleitung beschrieben sind, dürfen ausschließlich durch eine qualifizierte Fachwerkstatt ausgeführt werden.

⚠️ WARNUNG



Vor allen Reinigungs-, Wartungs- und Reparaturarbeiten Motor abstellen, Stillstand der Häckselmesser abwarten und Zündkerzenstecker abziehen.




Beim Arbeiten im Bereich der Messer, Schutzhandschuhe tragen!



Wartungsarbeiten nicht in der Nähe von offenem Feuer durchführen. Brandgefahr!

WARTUNG

1. Den Motor ausschalten und abkühlen lassen.
2. Der Gashebel befindet sich auf „SLOW / LANGSAM“ , in der Leerlauf-Position.
3. Zündkerzenstecker immer abziehen. Ein unbeabsichtigtes Starten wird dadurch verhindert.
4. Inspizieren Sie den allgemeinen Zustand der Maschine. Die Maschine ist im Arbeitseinsatz Vibrationen ausgesetzt. Daher müssen nach einigen Stunden immer alle Schraubverbindungen auf festen Sitz überprüft werden.

INSTANDHALTUNG

5. Einzugstrichter und Messer sind sorgfältig zu warten, um Schäden und Verletzungen zu vermeiden.
6. Achten Sie auf den betriebssicheren Zustand der Maschine, insbesondere das Kraftstoffsystem und den Tankverschluss auf Dichtigkeit überprüfen.
7. Nach jedem Gebrauch müssen Schmutz und Häckselgut, das sich an der Maschine angesammelt hat, entfernt werden. Um eine Überhitzung des Motors zu vermeiden, müssen die Zylinderkühlrippen sauber gehalten werden. Verwenden Sie handelsübliches Mehrzwecköl um alle beweglichen Teile leicht einzuölen.
8. Nur Originalteile verwenden. Andere Teile können zu unvorhersehbaren Schäden und Verletzungen führen.
9. Nach Reparatur- und Wartungsarbeiten die Schutzvorrichtungen wieder ordnungsgemäß an der Maschine anbringen und überprüfen.



Niemals einen Hochdruckreiniger verwenden um die Maschine zu reinigen. Wasser kann in enge Schlitze eindringen und Spindeln, Riemenscheiben, Lager und den Motor beschädigen. Die Verwendung eines Hochdruckreinigers resultiert in einer verkürzten Lebensdauer und Betriebstauglichkeit.

SCHMIERUNG TROMMELHACKWERK

Entsorgen Sie ölige und fette Teile sowie Altöle entsprechend den gesetzlichen Vorschriften.

Beidseitig die Lager der Messertrommel an den Schmiernippeln vor jedem Gebrauch bzw. nach **10 Betriebsstunden** und nach jeder Reinigung mit einer Fettpresse abschmieren.



Der 2. Schmiernippel befindet sich hinter dem Keilriemenschutz. Die 4 Befestigungsschrauben an der Riemenverkleidung lösen und Abdeckung abnehmen.

1. Reinigen Sie die Schmiernippel mit einem Lappen.
2. Setzen Sie die Fettpresse nacheinander an alle Nippeln an und pumpen Sie Fett ein.
3. Wischen Sie überflüssiges Fett weg.



Nach dem Abschmieren ist der Keilriemenschutz wieder ordnungsgemäß anzubringen.

BEFESTIGUNGSSCHRAUBEN

Nach jeweils **1 Betriebsstunde** alle Befestigungsschrauben auf festen Sitz kontrollieren, ggf. nachziehen, insbesondere die Befestigungsschrauben des Einzugstrichter, Auswurfschacht und der Messer.

SICHERHEITSSCHALTUNG

Die Funktion der Sicherheitsschaltung **vor jeder Inbetriebnahme** und bei jeder Pflege- und Wartungsarbeit überprüfen.

GUMMISCHUTZKLAPPE

Die Gummischutzklappe **vor jeder Inbetriebnahme** und bei jeder Pflege- und Wartungsarbeit auf Verschleiß kontrollieren, ggf. bei großem Verschleiß austauschen.



INSTANDHALTUNG

MESSER



Motor abstellen und Zündkerzenstecker abziehen!



Schutzhandschuhe tragen!

Messer sind stumpf, wenn

- das Häckselgeräusch schwerfällig klingt.
- die Häckselgeschwindigkeit stark abgenommen hat.
- der Antriebsriemen - trotz Spannung - durch rutscht.

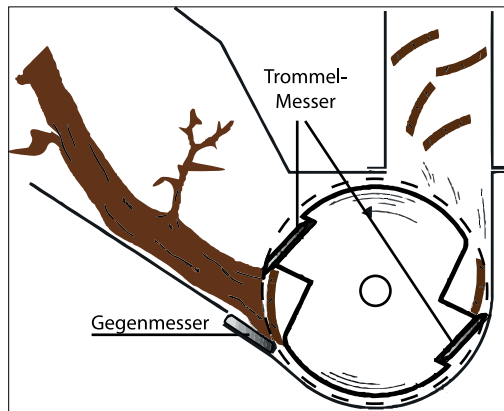
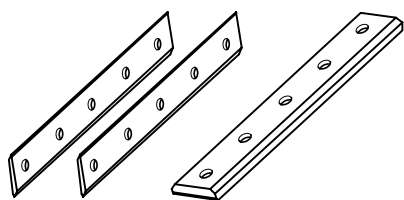
Nach ca. **30 - 50 Betriebsstunden** sind die Schneiden der Messer bei normalen Einsatzbedingungen abgestumpft.

Die beiden Trommel-Messer haben zwei Schneiden und können somit einmal gewendet werden.

Das feststehende Gegenmesser kann einmal gewendet werden.

Das Gegenmesser mit Hilfe von einer Dickenlehre auf Schnittspalt von 0,5 mm einstellen. Anschließend die Befestigungsschrauben mit 60Nm und mittlerer Schraubensicherungsmasse festziehen.

Trommel-Messer 2x Gegenmesser 1x



Trommelhackwerk

Abgestumpfte Messer können gewendet werden. Beschädigte Messer (gesprungen, ausgeschlagen, stark verbogen oder anders beschädigt) sind sofort auszutauschen.



Die Maschine darf nicht in Betrieb genommen werden, wenn die Messer nicht vollständig eingesetzt sind!

Für alle Ersatzteile müssen die Originalausführungen des Herstellers verwendet werden.

KEILRIEMEN

Die beiden Keilriemen **vor jeder Inbetriebnahme** auf ihren Zustand kontrollieren.

Bei einem Keilriemenwechsel müssen immer beide Keilriemen gewechselt werden.

1. Riemenabdeckung abnehmen.
2. Zeigen die Keilriemen einen Verschleiß, dann sind diese zu erneuern.
Die Keilriemen müssen lose aufgelegt werden. Wenn sie auf die Keilriemenscheibe aufgezwängt werden, besteht die Gefahr, dass sie beschädigt werden und nach kurzer Zeit reißen.

Die Keilriemen müssen so vorgespannt werden, dass sie sich in der Mitte mittels Daumendruck ca. 8-10 mm durchdrücken lassen.

Keilriemen spannen

Überprüfen Sie regelmäßig die Spannung des Keilriemens. Ein loser Riemen mindert die Drehzahl des Motors. Der Keilriemen ist richtig gespannt, wenn dieser ca. 8-10 mm durchgedrückt werden kann.

1. Riemenabdeckung abnehmen.
2. Riemen Spannung prüfen. Keilriemen nachspannen, wenn der Riemen mehr als 10-15 mm nachgibt (Daumendruck).
3. Zum Nachspannen die vier Schrauben am Motor lösen.
4. Motor soweit versetzen, bis Sie den Keilriemen 8-10 mm durchdrücken können.
5. Dabei darauf achten, dass die Antriebs- und Motorkeilriemenscheibe fluchten.
6. Die Schrauben am Motor wieder festziehen.

INSTANDHALTUNG

- Riemenabdeckung wieder anbringen.

Keilriemen wechseln



Zu lange, beschädigte bzw. abgenutzte Riemen immer durch neue Original-Keilriemen ersetzen.

- Riemenabdeckung abnehmen.
- Die vier Schrauben am Motor lösen.
- Motor soweit versetzen, bis der Keilriemen problemlos abzunehmen ist.
- Neuen Keilriemen auflegen.
- Keilriemen spannen, dabei den Motor soweit versetzen, bis Sie den Riemen 8-10 mm durchdrücken können.
- Dabei darauf achten, dass die Antriebs- und Motorkeilriemenscheibe fluchten.
- Die Schrauben am Motor wieder festziehen.
- Riemenabdeckung wieder anbringen.

HINWEIS

Zur Feinjustierung und Nachspannung des Keilriemens kann auch die Spannschraube verwendet werden, falls an der Maschine verbaut.



Die Maschine nur in Betrieb nehmen, wenn alle Schutz- und Sicherheitsvorrichtungen in Schutzstellung angebracht und funktionstüchtig sind.

LUFTFILTER REINIGEN / WECHSELN

Ein häufiges Reinigen des Luftfilters (6) beugt Vergaser-Fehlfunktionen vor. Wenn der Motor anfängt zu rauchen und wenn gleichzeitig die Motorleistung nachlässt, so ist dies das Zeichen, dass der Filter verstopft ist. Luftfilter säubern, leicht ausklopfen, damit Staub aus dem Papierelement herausfällt.

⚠️ WARNUNG

NIEMALS Benzin oder Reinigungslösungen mit niedrigem Flammpunkt zum Reinigen des Luftfiltereinsatzes verwenden. Ein Feuer oder eine Explosion könnten die Folge sein.

Luftfilter reinigen, Filterelemente wechseln

- Befestigungselement lösen und Abdeckung

abnehmen.

- Schmutz von der Innenseite des Filtergehäuses mit einem sauberen, feuchten Lappen abwischen.
- Schaumstofffiltereinsatz vorsichtig vom Papierfiltereinsatz abnehmen. Beide Teile auf Beschädigungen prüfen. Beschädigte Einsätze ersetzen.
- Schaumstofffiltereinsatz in warmem Wasser und milder Seifenlösung reinigen. Gründlich mit klarem Wasser ausspülen und gut trocknen lassen.
- Papierfiltereinsatz auf einer harten Oberfläche ausklopfen, um den Schmutz zu beseitigen. Schmutz niemals abbürsten, da er dadurch in die Fasern gedrückt wird.
- Schaumstoffeinsatz auf den Papierfiltereinsatz aufsetzen.
- Filterelement wieder einbauen.
- Abdeckung schließen und mit dem Befestigungselement sichern.

HINWEIS

Niemals den Motor ohne oder mit beschädigtem Luftfiltereinsatz laufen lassen. Schmutz gelangt so in den Motor, wodurch schwerwiegende Motorschäden entstehen können. In diesem Fall distanzieren sich Verkäufer, sowie Hersteller von jeglichen Garantieleistungen.

ZÜNDKERZE ÜBERPRÜFEN / AUSWECHSELN

Kontrollieren Sie regelmäßig die Zündkerze und den Abstand der Elektroden.

⚠️ WARNUNG

Heiße Oberflächen.



Am Motor befinden sich Teile mit heißen Oberflächen, zum Beispiel der Auspufftopf oder die Kühlrippen des Motors. Warten Sie, bis sich der Motor abgekühlt hat, bevor Sie Arbeiten am Motor ausführen.

Zündkerze prüfen, reinigen und ersetzen

- Motor abkühlen lassen.
- Zündkerzenstecker von der Zündkerze abziehen und etwaigen Schmutz im Zündkerzenbereich beseitigen.
- Zündkerze mit dem Zündkerzenschlüssel herausdrehen und prüfen.
- Isolator prüfen. Bei Beschädigungen wie z. B.

INSTANDHALTUNG

- Risse oder Splitter, Zündkerze ersetzen.
5. Zündkerzen-Elektroden mit einer Drahtbürste reinigen.
6. Elektrodenabstand kontrollieren und bei Bedarf einstellen. Elektrodenabstand muss 0,7 - 0,8 mm betragen.
7. Zündkerze vorsichtig von Hand einschrauben und mit dem Zündkerzenschlüssel festziehen.
8. Zündkerzenstecker auf die Zündkerze aufsetzen.

HINWEIS

Eine lockere Zündkerze kann sich überhitzen und den Motor beschädigen. Und ein zu starkes Anziehen der Zündkerze kann das Gewinde im Zylinderkopf beschädigen.

Richtwert:

> Gebrauchte Zündkerze: 1/8 - 1/4 Umdrehung

> Neue Zündkerze: 1/2 Umdrehung

ABLASSEN VON BETRIEBSMITTEL

Wechseln Sie das Motoröl, solange der Motor noch warm ist. Warmes Öl läuft schnell und vollständig ab.

ACHTUNG! Umweltschäden.



Betriebsstoffe und mit Betriebsstoffen kontaminierte Teile dürfen nicht in die Trinkwasserversorgung. Entsorgen sie die Betriebsstoffe als Sondermüll, selbst wenn es sich nur um geringe Mengen handelt.

Das Motoröl ist nach den ersten 5 Betriebsstunden zu wechseln. Danach nur alle 50 Betriebsstunden bzw. jede Saison.

1. Ölablassschraube (11) herausschrauben.
2. Öleinfüllschraube (10) herausschrauben.
3. Ein passendes Gefäß (mind. 1,5 Liter) unter die Ölablassschraube halten.
4. Eine 2. Person kippt den Häcksler, damit das Öl ablaufen kann.
5. Bereich um die Ölaustrittsöffnung gründlich säubern.
6. Ölablassschraube (11) wieder einschrauben.
7. Motorenöl (1,1 Liter, siehe „TANKEN“) langsam einfüllen.
8. Öleinfüllschraube (10) fest eindrehen.

9. Ölrückstände bzw. Verschmutzungen entfernen.
10. Motorenöl gemäß der örtlichen Bestimmungen entsorgen.

REINIGUNG

Die Maschine in regelmäßigen Abständen reinigen, um eine optimale Funktion zu gewährleisten.

Schmutzansammlungen (Schnitzel, Holzreste, Staub, anhaftendes Blattgrün usw.) im Inneren der Maschine müssen entfernt werden. Verwenden Sie eine weiche Bürste oder einen Staubsauger, um diese Verschmutzungen zu beseitigen

Entfernen Sie mit einem trockenen Tuch den Schmutz vom Chassis. Beim Reinigen nie Wasser auf die Lager oder auf den Motor richten.

Nach der Reinigung alle Schmierstellen abschmieren oder ölen und die Maschine kurz laufen lassen, damit das eingedrungene Wasser wieder herausgedrückt wird.

INSTANDHALTUNG

WARTUNGSPLAN

Wartungsarbeiten	Vor jedem Gebrauch	Nach jedem Gebrauch	Nach jeweils 1 BTS	Nach den ersten 5 BTS*	Alle 25 BTS*	Alle 30-50 BTS*	Alle 100 BTS*	Bei Bedarf	Jede Saison
Maschine kontrollieren	■								
Sicherheitsschaltung (NOT-AUS-Taster) überprüfen	■								
Schutzeinrichtungen und Gummischutzklappe überprüfen	■								
Befestigungsschrauben kontrollieren, ggf. nachziehen			■						
Tanken und Ölstand prüfen	■								
Motoröl wechseln				■		■			
Benzin wechseln									■
Luftfilter reinigen	■								
Luftfilter austauschen								■	
Zündkerze und Zündkerzenstecker kontrollieren							■		
Zündkerze austauschen									■
Maschine reinigen		■							
Keilriemen kontrollieren	■								
Messer kontrollieren	■								
Messer wechseln						■			
Schmierung Messertrommel	■								

***BTS = Betriebsstunden**

¹ bei normalen Einsatzbedingungen

TRANSPORT / LAGERUNG

19. TRANSPORT

WARNUNG

Vor dem Transport bzw. vor einem Standortwechsel oder dem Abstellen in Innenräumen:

- Motor der Maschine ausschalten und abkühlen lassen, um Verbrennungen zu vermeiden und Brandgefahr auszuschließen.
- Zündkerzenstecker abziehen.
- Kraftstoffhahn schließen.
- Die Maschine in aufrechter Stellung befördern, um einen Kraftstoff- bzw. Ölaustritt zu vermeiden.
- Bei einem Transport über längere Distanzen ist der Kraftstofftank restlos zu entleeren, um einen Kraftstoffüberlauf zu vermeiden.
- Beim Transport auf einem Fahrzeug die Maschine richtig fest verzurren.

HINWEIS

Die Maschine nur stehend transportieren!

TRANSPORT PER HAND

Die Maschine an der Zugstange angreifen und verschieben.

TRANSPORT MIT FAHRWERK

1. Die Deichsel an das Zugfahrzeug hängen.
2. Die Sicherungskette mit dem Zugfahrzeug verbinden.
3. Den Reifendruck prüfen, ca. 1,7 bar.



Wird die Maschine vom Zugfahrzeug abgehängt, dann muss der Standfuß wieder montiert werden. Die Maschine auf einen waagrechten, ebenen und festen Untergrund abstellen.

HINWEIS

Die Maschine ist nicht zum Verkehr auf öffentlichen Straßen zugelassen.

20. LAGERUNG

Lagerung der Maschine für einen Monat oder länger.

- Häckselgut, Schmutz und Ablagerungen gründlich von Motor und der Maschine entfernen. Motor mit einem Lappen reinigen. Ein Abspritzen mit einem starken Wasserstrahl (z.B. Hochdruckreiniger) ist zu vermeiden, denn es könnte Wasser in das Zünd- und Kraftstoffsystem gelangen und zu Störungen führen.
- Alle beweglichen Teile mit einem umweltfreundlichen Öl behandeln (**verwenden Sie kein Fett!**) und die Maschine kurz in Betrieb nehmen (1-2 Minuten laufen lassen).
- Den Kraftstoff entleeren. Dabei den Motor laufen lassen, bis der Kraftstoff ausgeht.
- Luftfilter säubern und bei starker Verschmutzung bzw. Beschädigung ersetzen.
- Verschlissene oder beschädigte Teile sind auszutauschen. Darauf achten, dass alle Schraubverbindungen festgezogen sind.
- Zündkerzenstecker abziehen.
- Die Maschine und Motor zum Schutz vor Staub abdecken und an einem trockenen, sauberen Ort, für Kinder unzugänglich, lagern.
- Maschine gegen Wegrollen und unbefugtes Benutzen sichern (Unterlegkeil). Die Maschine darf nicht im Freien aufbewahrt werden.

FEHLERBEHEBUNG

21. FEHLERBEHEBUNG



Vor jeder Fehlerbehebung

- Gerät ausschalten
- Stillstand der Häckselmesser abwarten
- Zündkerzenstecker abziehen

Störung	Ursache	Abhilfe
Motor lässt sich nicht starten	Kein Kraftstoff	Kraftstofftank füllen
	Reversierstarter defekt	Reversierstarter reparieren oder ersetzen
	Kein Motoröl	Motoröl nachfüllen
	Kein Zündfunke	Zündkerze reinigen oder ersetzen
	Motor im kalten Zustand und Choke auf OPEN (re) gesetzt	Choke auf Position CLOSE (li) setzen
	Kraftstoffhahn auf OFF gestellt	Kraftstoffhahn auf ON stellen
Motor lässt sich schwer starten oder läuft schlecht	Zu fettes Kraftstoffgemisch	Choke in OPEN (re) Position setzen
	Vergaser falsch eingestellt	Einstellung durch Fachhändler vornehmen lassen
	Fehlerhafte Zündkerze, verschmutzt oder falsch eingestellt	Zündkerze reinigen, neue einstellen oder auswechseln
Motor wird zu heiß	Zu wenig Motoröl	Motoröl nachfüllen
	Kühlluftsystem eingeschränkt	Lüftergitter reinigen, innen liegende Kühlrippen reinigen
	Luftfilter verschmutzt	Luftfilter reinigen
	Vergaser nicht korrekt eingestellt	Vergaser durch Fachhändler einstellen lassen
Motor zu wenig Leistung	Luftfilter verschmutzt	Filterelemente reinigen, ggf. austauschen
	Maschine ist überlastet	Materialzufuhr verringern, max. Ø der Äste beachten!
	Maschine ist verstopft	Maschine gründlich von innen reinigen
Verminderte Schnittleistung bzw. lässt nach	Messer sind stumpf	Messer wenden oder austauschen
	Gegenmesser ist abgenutzt	Gegenmesser wenden oder austauschen
	Keilriemen rutscht durch	Keilriemen spannen.
Das Häckselgut wird nicht automatisch eingezogen	Messer sind stumpf	Messer wenden oder austauschen
Übermäßige Vibration	Messer, Schrauben, Muttern oder andere Teile locker	Motor sofort abstellen! Alle Muttern und Schrauben auf festen Sitz prüfen, beschädigte Teile austauschen, Keilriemenspannung einstellen.

Sollten diese Maßnahmen den Fehler nicht beseitigen oder Fehler auftreten, die hier nicht angeführt sind, dann lassen Sie Ihre Maschine von einem Fachmann prüfen.

GEWÄHRLEISTUNG / GARANTIE / KUNDENDIENST

22. GEWÄHRLEISTUNG / GARANTIE KUNDENDIENST

GEWÄHRLEISTUNG

Auf das Gerät wird die gesetzliche Gewährleistungsfrist gegeben. Auftretende Mängel, die nachweisbar auf Material- oder Montagefehler zurückzuführen sind, müssen unverzüglich dem Verkäufer angezeigt werden. Der Nachweis über den Erwerb des Geräts muss bei Inanspruchnahme der Gewährleistung durch Vorlage von Rechnung und Kassenbon erbracht werden.

Die Gewährleistung ist ausgeschlossen, hinsichtlich der Teile, wenn Mängel durch natürlichen Verschleiß, Temperatur-, Witterungseinflüsse sowie durch Defekte infolge fahrlässiger Montage, mangelhaften Anschlusses, falschem Treibstoff/Treibstoffmischung, Aufstellung, Bedienung, Wartung, Schmierung oder Gewalt entstanden ist.

Weiterhin wird für Schäden durch ungeeignete missbräuchliche Verwendung der Maschine, wie z.B. unsachgemäße Änderungen oder eigenverantwortliche Instandsetzungsarbeiten des Eigentümers oder von Dritten, aber auch bei vorsätzlicher Überlastung der Maschine keinerlei Gewährleistung übernommen.

Verschleißteile mit eingeschränkter Lebensdauer (z.B. Keilriemen, Kupplung, Gasseilzug, Zündkerze, Luftfilter, Batterie, Klappen, Schläuche, Räder, Werkzeuge und andere Hilfsmittel) sowie alle Einstell- und Justierarbeiten sind von der Gewährleistung ausgeschlossen.

GARANTIE

LUMAG garantiert einwandfreie Qualität und übernimmt, unbeschadet der gesetzlichen Gewährleistung, im Fall von Material- oder Herstellungsfehlern Garantie. Die Garantie für LUMAG-Produkte beträgt bei ausschließlich privater Nutzung 24 Monate, bei gewerblichem bzw. beruflichem Einsatz oder Gebrauch bzw. bei Vermietung; 12 Monate ab Auslieferungsdatum.

Garantieleistungsansprüche sind durch den Käufer stets mittels Original-Kaufbeleg nachzuweisen. Dieser ist dem Garantierantrag in Kopie beizufügen. Käuferadresse und Maschinen-Typ müssen bei beruflicher bzw. gewerblicher Nutzung eindeutig erkennbar sein. Ohne den Original-Kaufbeleg können wir die Reparatur nur gegen Berechnung

ausführen.

Bitte senden Sie keine Geräte zu uns zurück ohne einer SERVICENUMMER, die Sie von unserer Service-Abteilung bekommen haben. Erhalten wir Geräte unaufgefordert, können wir diese nicht annehmen und bearbeiten. Für die Anforderung einer SERVICENUMMER kontaktieren Sie bitte unser Service-Team unter:
info@lumag-maschinen.de

Bitte beschriften Sie den Versandkarton deutlich mit der SERVICENUMMER, um eine schnelle Zuordnung zu gewährleisten.

Garantiarbeiten werden ausschließlich durch unsere LUMAG Service-Werkstatt ausgeführt. Auftretende Mängel innerhalb der Garantiezeit durch Material- oder Herstellungsfehler sind, sofern sie trotz sachgemäßer Bedienung und Pflege des Geräts entstanden sind, durch eine Nachbesserung zu beseitigen. Hierbei behalten wir uns das Recht auf eine zweimalige Nachbesserung, bei gleichem Fehler, vor. Schlägt eine Nachbesserung fehl oder ist diese unmöglich, kann das Gerät gegen ein gleichwertiges Gerät getauscht werden. Ist auch der Austausch erfolglos oder unmöglich besteht die Möglichkeit der Wandlung.

Normaler Verschleiß, natürliche Alterung, unsachgemäße Nutzung sowie Reinigungs-, Pflege- und Einstellarbeiten unterliegen generell nicht der Garantie (z.B. Schneidvorrichtung, Luft- und Kraftstofffilter, Zündkerze und Reversierstarter, Antriebsriemen und dgl.). Betriebs- und Nutzungsbedingt unterliegen einige Bauteile, auch bei bestimmungsgemäßen Gebrauch, einem normalen Verschleiß und müssen gegebenenfalls rechtzeitig ersetzt werden.

KUNDENDIENST

Bei technischen Fragen, Informationen zu unseren Produkten und für Ersatzteilbestellungen steht Ihnen unser Service-Team wie folgt zur Verfügung:

Servicezeit: Montag bis Donnerstag von 7.30-12 Uhr
und 13-17 Uhr
Freitag von 7.30-12:30 Uhr

Telefon: +49 / 8571 / 92 556-0
Fax: +49 / 8571 / 92 556-19
E-Mail: info@lumag-maschinen.de

CE-KONFORMITÄTSERKLÄRUNG

23. EG-KONFORMITÄTSERKLÄRUNG

Gemäß den Bestimmungen der EG-Richtlinien

Maschinenrichtlinie 2006/42/EG
EMV-Richtlinie 2014/30/EU
Outdoor Richtlinie 2000/14/EG

erklärt die Firma

LUMAG GmbH
Rudolf-Diesel-Straße 1a
D-84375 Kirchdorf/Inn
Telefon: +49 / (0)8571 / 92 556-0
Fax: +49 / (0)8571 / 92 556-19

dass das Produkt

Bezeichnung: Häcksler
Typenbezeichnung: RAMBO-HC15PRO

den wesentlichen Schutzanforderungen der oben genannten EG-Richtlinien entspricht.
Die Konformität basiert auf nachfolgend genannten Normen:

EN ISO 12100:2010
Sicherheit von Maschinen - Allgemeine Gestaltungsleitsätze - Risikobeurteilung und Risikominderung

EN ISO 14120:2015
Sicherheit von Maschinen - Trennende Schutzeinrichtungen - Allgemeine Anforderungen an Gestaltung und Bau von feststehenden und beweglichen trennenden Schutzeinrichtungen

EN ISO 14982:2009
Land- und forstwirtschaftliche Maschinen - Elektromagnetische Verträglichkeit - Prüfverfahren und Bewertungskriterien

EN ISO 3744:1995
Akustik - Bestimmung der Schalleistungs- und Schallenergiepegel von Geräuschquellen aus Schalldruckmessungen - Hüllflächenverfahren der Genauigkeitsklasse 2 für ein im Wesentlichen freies Schallfeld über einer reflektierenden Ebene

EN ISO 11094:1991
Akustik; Verfahren für die Messung der Luftschallemission von motorbetriebenen Rasenmähern, Rasentraktoren, Rasen- und Gartentraktoren, beruflich genutzten Mähern und Rasen- und Gartentraktoren mit beweglichem Zubehör

Bevollmächtigter für die Zusammenstellung der technischen Unterlagen: Christopher Weißenhorner

Die Konformitätserklärung bezieht sich nur auf die Maschine in dem Zustand, in dem sie in Verkehr gebracht wurde; vom Endnutzer nachträglich angebrachte Teile und/oder nachträglich vorgenommene Eingriffe bleiben unberücksichtigt.

Kirchdorf, 03.02.2020

Manfred Weißenhorner, Geschäftsführer

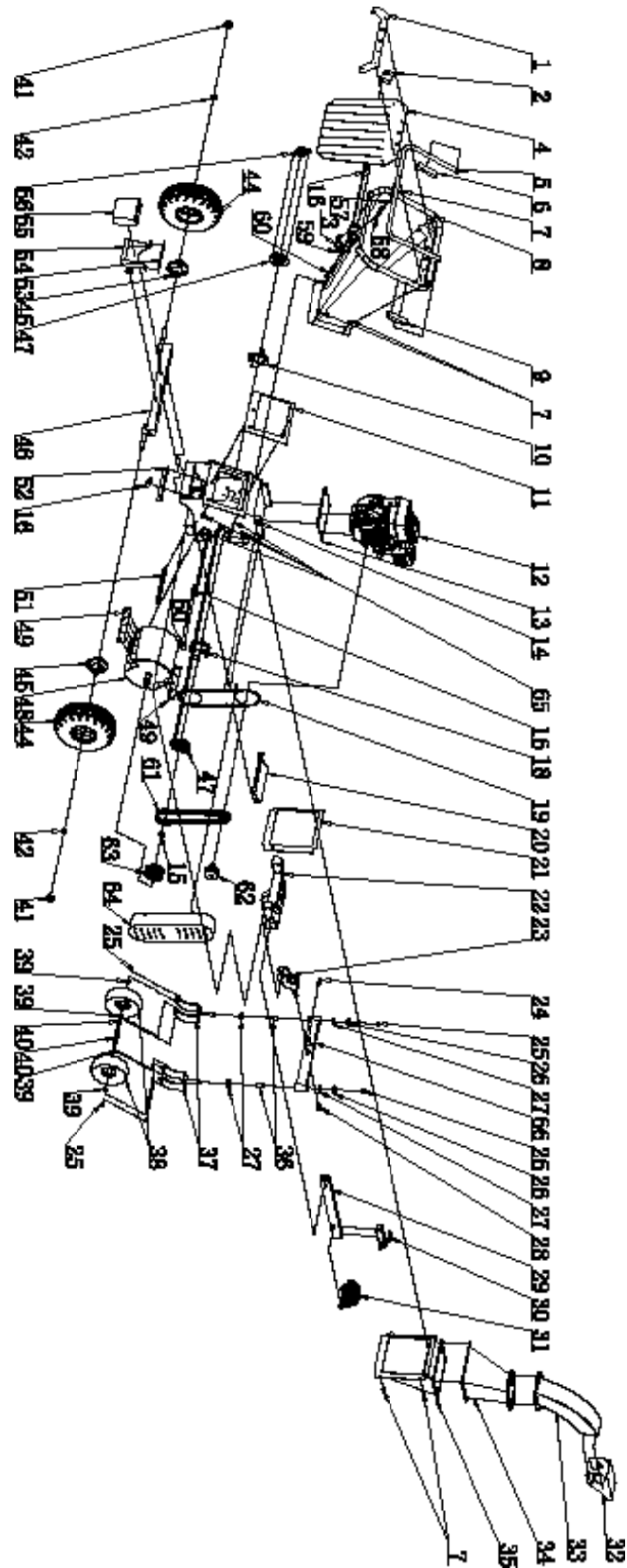
Ort/Datum

Inverkehrbringer, Bevollmächtigter


Unterschrift

BAUTEILE DER MASCHINE

24. BAUTEILE DER MASCHINE





LUMAG GmbH

Rudolf-Diesel-Straße 1a
D-84375 Kirchdorf am Inn

Telefon: +49 (0)85 71 / 92 556 - 0

Fax: +49 (0)85 71 / 92 556 - 19

www.lumag-maschinen.de

Stand: 02/2020 - RAMBOHC15PRO