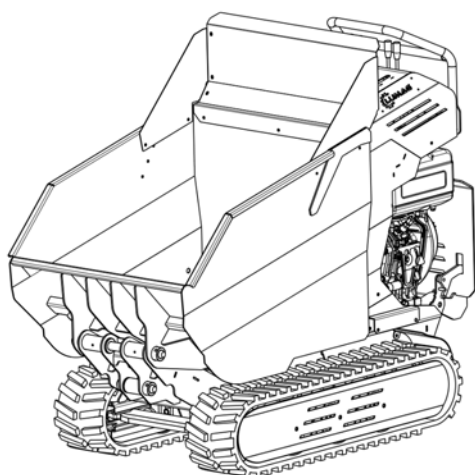
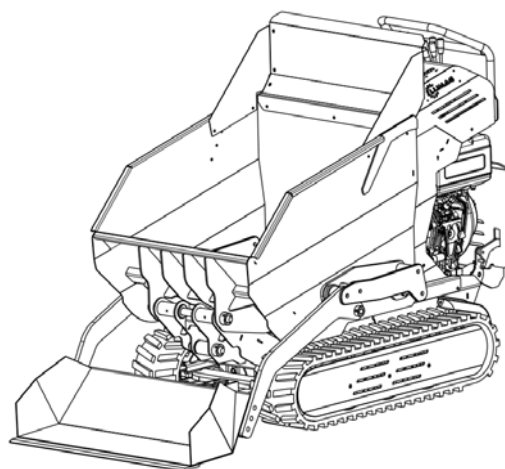


Original-Betriebsanleitung

Mini-Dumper VH500A / VH500PROA - Serie



VH500A Serie



VH500PROA Serie

ACHTUNG!

Bei Diesel-Versionen muss der Betriebsstundenzähler vor der Erstinbetriebnahme aktiviert werden!

(Siehe hierzu Kapitel 10.1)

Modell: _____

Seriennummer: _____

Sowohl die Modellnummer als auch die Seriennummer sind auf dem Typenschild des Mini-Dumpers zu finden. Sie sollten beide Nummern sicher aufbewahren, um auch in Zukunft darauf zurückgreifen zu können. Diese Anleitung erklärt die Funktionen und Anwendungen der Maschine.

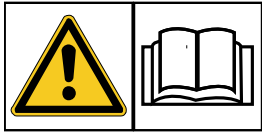
**Vor Inbetriebnahme die Betriebsanleitung durchlesen,
Sicherheits- und Warnhinweise sind zu beachten!**



ÜBERSICHT

INHALT	Seite	INHALT	Seite
1. ALLGEMEINES	3	11. BETRIEB DER MASCHINE	25
2. INFORMATIONEN ZUR BETRIEBSANLEITUNG	4	11.1 Betriebshinweise	25/26
3. BESTIMMUNGSGEMÄSSE VERWENDUNG	4	11.2 Bedienposition	26
4. UMWELT	5	11.3 Vorwärtsfahrt	27
5. SICHERHEITSHINWEISE	6	11.4 Rückwärtsfahrt	28
5.1 Allgemeine Sicherheitshinweise	6	11.5 Befahren von Steigungen / Gefälle	28
5.2 Arbeits- und Gefahrenbereich	7	11.6 Anhalten	29
5.3 Persönliche Sicherheit	7	11.7 Kurven fahren	29
5.4 Sicherheit beim Gebrauch von Verbrennungsmotoren	8	11.8 Drehungen	30
5.5 Sicherheit beim Gebrauch und Pflege der Maschine	9	11.9 Anhalten und Parken	31
5.6 Service-Sicherheit	10	11.10 Transport von Lasten	31
5.7 Elektrische Anlage	10	11.11 Kippmulde	31
5.8 Besondere Sicherheitsmaßnahmen	10	11.11.1 Abladen von Material	31
5.9 Verhalten im Notfall	11	11.12 Selbstladevorrichtung – nur bei VH500PROA Serie	32
6. VERWENDETE WARNUNGS- UND HINWEISSYMBOLS	12	12. LAGERUNG	32
7. TECHNISCHE DATEN	15	13. WARTUNG	33
7.1 Technische Daten VH500A Serie	15	13.1 Vorbeugende Maßnahmen	33
7.2 Technische Daten VH500PROA Serie	16	13.2 Wartungsintervalle	34
7.3 Technische Daten – Geräuschpegel	17	13.3 Motor	34
7.4 Zulässige Längs- und Querneigung	17	13.4 Hydrauliköl	35
8. GELIEFERTER INHALT	18	13.4.1 Hydrauliköl kontrollieren	35
8.1 Motoröl	18	13.4.2 Hydrauliköl auffüllen	35
8.2 Transport	18	13.4.3 Hydrauliköl wechseln	36
8.3 Abstellen	19	13.4.4 Hydraulikölfilter	36
9. STEUERUNG (Bedienelemente)	19	13.5 Raupenkettenspannen	37
10. ARBEITSVORBEREITUNG	21	13.5.1 Raupenkettenspannen	37
10.1 Erstinbetriebnahme	21	13.5.2 Raupenkettenspannen austauschen	38
10.2 Einfahrphase	21	13.6 Schmierung	38
10.3 Motor starten	21	13.7 Empfohlene Betriebsmittel	38
10.4 Motor abstellen	22	14. FEHLERBEHEBUNG	39
10.5 Tanken	22	15. GEWÄHRLEISTUNG / GARANTIE / KUNDENDIENST	40
10.5.1 Betriebsmittel	22	16. EG-KONFORMITÄTSERKLÄRUNG	42
10.5.2 Motoröl auffüllen	23		
10.5.3 Kraftstoff auffüllen	24		
10.5.4 Kraftstoff lagern	24		

1. ALLGEMEINES



Diese Betriebsanleitung enthält wichtige Informationen und Verfahren für den sicheren Betrieb sowie Wartung dieses Modells. Zu Ihrer eigenen Sicherheit und zum Schutz Dritter ist die Betriebsanleitung vor Beginn der Erstinbetriebnahme sorgfältig durchzulesen, da sonst Verletzungsgefahr besteht! Als Produktbestandteil ist diese Betriebsanleitung an einem bekannten und für alle Benutzer jederzeit zugänglichen Ort aufzubewahren und bei Weitergabe der Maschine an Dritte mitzugeben.

Haftungsbeschränkung

Wir haben uns bemüht, Sie möglichst umfangreich über die Unfallverhütung beim Betrieb der Maschine zu informieren, übernehmen jedoch keine Haftung für unvollständige Angaben zu aufgeführten Gefahrenpunkten und -quellen.

Der Hersteller übernimmt keine Haftung für Schäden aufgrund:

- Nichtbeachtung der Betriebsanleitung
- Nicht bestimmungsgemäßer Verwendung der Maschine
- Unsachgemäßer Montage, Inbetriebnahme, Bedienung und Wartung der Maschine
- Betreiben der Maschine bei defekten Sicherheitseinrichtungen oder nicht ordnungsgemäß angebrachten oder nicht funktionsfähigen Sicherheits- und Schutzvorrichtungen
- Nichtbeachten der Hinweise in der Betriebsanleitung bezüglich Transport, Lagerung, Funktion, Betrieb, Wartung und Pflege der Maschine
- Eigenmächtige bauliche Veränderungen an der Maschine
- Mangelhafte Überwachung von Maschinenteilen, die einem Verschleiß unterliegen
- Unsachgemäß durchgeführte Reparaturen
- Katastrophenfälle durch Fremdkörpereinwirkung und höhere Gewalt

Bezeichnung Maschine

Die Bezeichnung Maschine ersetzt die Handelsbezeichnung des Gegenstandes, auf den sich diese Betriebsanleitung - siehe Deckblatt - bezieht.

Urheberschutz

Alle Unterlagen sind urheberrechtlich geschützt. Eine Weitergabe und Vervielfältigung von Unterlagen, auch auszugsweise, sowie Mitteilungen des Inhalts an Dritte sind nicht gestattet, soweit nicht ausdrücklich zugesagt.

Vorbehalte

Angaben über technische Daten, Abmessungen und Abbildungen der Maschine sowie Änderungen sicherheitstechnischer Normen unterliegen der Fortentwicklung und sind daher nicht in jedem Fall für die Lieferung verbindlich.

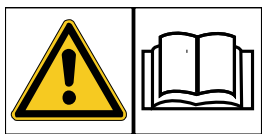
Druck- und Formulierungsfehler vorbehalten.



ACHTUNG! Die Maschine wird ohne Motoröl ausgeliefert.

Vor der ersten Inbetriebnahme muss MOTORÖL aufgefüllt werden!

2. INFORMATIONEN ZUR BETRIEBSANLEITUNG

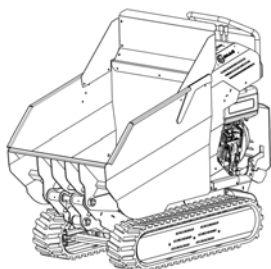


Lesen Sie vor der Montage und vor Inbetriebnahme den gesamten Text der Bedienungsanleitung durch. Machen Sie sich anhand dieser Anleitung mit der Maschine, dem richtigen Gebrauch sowie den Sicherheitshinweisen vertraut. Bewahren Sie diese gut auf, damit Ihnen die Informationen jederzeit zur Verfügung stehen. Übergeben Sie die Maschine an andere Personen, dann händigen Sie bitte das komplette Handbuch mit aus.

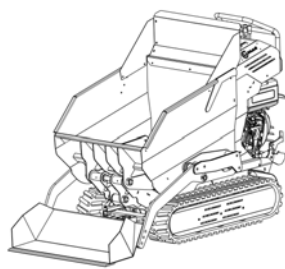
Diese Betriebsanleitung gibt wichtige Hinweise zum Umgang mit dem Mini-Dumper der VH500 Serie. Voraussetzung für sicheres Arbeiten ist die korrekte Einhaltung aller angegebenen Sicherheitshinweise und Handlungsanweisungen. Darüber hinaus sind die für den Einsatzbereich der Maschine geltenden örtlichen Unfallverhütungsvorschriften und allgemeinen Sicherheitsbestimmungen einzuhalten.

3. BESTIMMUNGSGEMÄSSE VERWENDUNG

Die Mini-Dumper der Serie VH-500 sind kompakte Raupenfahrzeuge mit hydraulischer Kippmulde und gelegentlich mit anderer Ausrüstung zur automatischen Beladung, die ausschließlich für den Transport von Schütt- und Stückgut entworfen und konstruiert wurden.



Serie VH500xxA



Serie VH500PROxxA

Das Entleeren der Kippmulde und die Steuerung der Ladeschaufel erfolgt über die entsprechenden Hebel am Bedienerpult.

Um den unterschiedlichen Marktanforderungen zu entsprechen, kann die Maschine mit Motoren ausgestattet werden, die eine ähnliche Leistung aufweisen, aber andere Markennamen und Eigenschaften besitzen.

Es dürfen nur Lasten mit einem Gesamtgewicht bis zu 500 kg bewegt werden. Die erlaubte Schräglage in Fahrtrichtung von 20° und quer zur Fahrtrichtung von 10° darf nicht überschritten werden.

Der Mini-Dumper ist nicht für Personenförderung oder Tiertransport zugelassen. Außerdem ist es verboten, diese Maschine zum Ziehen anderer Maschinen, Fahrzeuge und/oder Geräte zu verwenden. Das gilt auch für Sonder- oder Notfälle.

Eine andere oder darüber hinausgehende Verwendung gilt nicht als Bestimmungsgemäß. Für hieraus resultierende Schäden haftet der Hersteller nicht. Das Risiko trägt allein der Benutzer.

Das Beachten der Betriebs- und Wartungsanleitung und die Durchführung der Wartungsarbeiten, sowie die Einhaltung der Wartungsintervalle, gehören zur bestimmungsgemäßen Verwendung.

ACHTUNG!

Personen, die mit der Betriebsanleitung nicht vertraut sind, Kinder, Jugendliche sowie Personen unter Alkohol-, Drogen- und Medikamenteneinfluss dürfen die Maschine nicht bedienen.

4. UMWELT



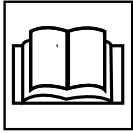
Abfälle bitte einer Wiederverwertung zuführen, und nicht als Müll entsorgen. Alle Werkzeuge, Schläuche und Verpackungen sind zu sortieren, zum Wertstoffhof vor Ort zu bringen und umweltgerecht zu entsorgen.

Der Einsatzort muss gegen eine Kontamination mit auslaufenden Betriebsstoffen geschützt werden. Verbrauchte oder restliche Betriebsstoffe sind entsprechend der am Einsatzort geltenden Vorschriften zum Umweltschutz dem Recycling zuzuführen.

Erkundigen Sie sich bei Ihrer kommunalen Entsorgungsbehörde nach Möglichkeiten einer umweltschonenden und sachgerechten Entsorgung.

5. SICHERHEITSHINWEISE

Beim Gebrauch der Maschine sind zum Schutz gegen Verletzungs- und Brandgefahr sowie Sachschäden folgende grundsätzliche Sicherheitsmaßnahmen zu beachten.



Lesen Sie alle diese Hinweise, bevor Sie diese Maschine benutzen, und bewahren Sie die Sicherheitshinweise gut auf. **Unzureichend informierte Bediener können sich und andere Personen durch unsachgemäßen Gebrauch gefährden.**

Die Hinweise zu Ihrer persönlichen Sicherheit sind durch ein Warndreieck hervorgehoben, Hinweise zu alleinigen Sachschäden stehen ohne Warndreieck.

⚠ GEFAHR

Bei Nichtbeachtung dieser Anweisung besteht höchste Lebensgefahr bzw. die Gefahr lebensgefährlicher Verletzungen.

⚠ WARNUNG

Bei Nichtbeachtung dieser Anweisung besteht Lebensgefahr bzw. die Gefahr schwerer Verletzungen.

⚠ VORSICHT

Bei Nichtbeachtung dieser Anweisung besteht leichte bis mittlere Verletzungsgefahr.

HINWEIS

Bei Nichtbeachtung dieser Anweisung besteht die Gefahr einer Beschädigung des Motors oder anderen Sachwerten.

Außerdem enthält die Betriebsanleitung andere wichtige Textstellen, die durch das Wort **ACHTUNG** gekennzeichnet sind.

5.1 Allgemeine Sicherheitshinweise

⚠ WARNUNG

Anweisungen zu Gefahren, Warnungen und Vorsichtsmaßnahmen sind unbedingt zu beachten, um das Risiko von Personen- und Sachschäden sowie falsche Servicearbeiten zu minimieren.

- Es sind die einschlägigen Unfallverhütungsvorschriften sowie die sonstigen allgemein anerkannten sicherheitstechnischen und arbeitsmedizinischen Regeln einzuhalten.
- Die Maschine ist vor jeder Inbetriebnahme auf Betriebssicherheit zu überprüfen.
- Lesen Sie diese Bedienungsanleitung sorgfältig durch und stellen Sie sicher, dass Sie sie verstanden haben bevor Sie die Maschine in Betrieb nehmen. Machen Sie sich mit der Anwendung und den Einschränkungen, sowie den damit zusammenhängenden, spezifischen, potenziellen Gefahren vertraut. Bewahren Sie diese Anleitung für künftiges Nachschlagen auf.

- Machen Sie sich ferner mit den Bedienteilen und deren sachgemäßer Verwendung vertraut. Erlernen Sie, wie man die Maschine stoppt und schnell ausschaltet. Eine falsche Bedienung oder der Betrieb durch unerfahrene Personen kann eine Gefahr darstellen.
- Entfernen Sie keine Aufkleber und Schutzvorrichtungen, mit denen die Maschine ausgestattet ist. Tauschen Sie diese bei Beschädigung oder Unleserlichkeit umgehend aus.
- Kindern und Jugendlichen unter 18 Jahren, sowie nicht eingeschulten Personen, ist das Bedienen der Maschine untersagt.

5.2 Arbeits- und Gefahrenbereich

- Der Benutzer ist gegenüber Dritten im Arbeitsbereich verantwortlich.
- Der Aufenthalt im Gefahrenbereich (mind. 5 Meter) der Maschine ist für andere Personen, insbesondere von Kindern, Haus- und Nutztieren verboten. Immer vor dem Starten den Nahbereich kontrollieren.
- Betreiben Sie die Maschine nie in der Nähe von brennbaren Gegenständen oder an Orten an denen Explosionsgefahr besteht.
- Passen Sie die Arbeitsgeschwindigkeit den jeweiligen Ortsbedingungen an.
- Fahren Sie in unebenem Gelände langsam, weichen Sie Vertiefungen aus und meiden Sie große Steigungen und Gefälle.
- Führen Sie Be- und Entladetätigkeiten nur auf ebenem Untergrund aus.
- Halten Sie den Arbeitsbereich in Ordnung! Unordnung kann Unfälle zur Folge haben.
- Bedienen Sie die Maschine nie bei schlechter Sicht oder unzureichenden Lichtverhältnissen.

5.3 Persönliche Sicherheit

WARNUNG

Machen Sie sich mit der Maschine vertraut. Eine ordnungsgemäße Schulung ist Voraussetzung für ein sicheres Arbeiten mit dieser Maschine. Eine falsche Bedienung oder der Betrieb durch ungeschultes Personal kann eine Gefahr darstellen. Lesen Sie die Betriebsanleitung von dieser Maschine sorgfältig durch und machen Sie sich mit den Bedienelementen sowie deren Funktion vertraut. Lernen Sie vor allem, wie der Motor im Notfall rasch und sicher abgestellt wird.

- Betreiben Sie die Maschine nicht, wenn Sie müde sind oder wenn sie unter dem Einfluss von Drogen, Alkohol oder Medikamenten stehen, die Ihre Fähigkeiten, die Maschine richtig zu betreiben, beeinträchtigen könnten.
- Kleiden Sie sich richtig. Tragen Sie lange Hosen, rutschfestes Schuhwerk oder Stiefel und Handschuhe. Tragen Sie keine weite Kleidung, kurze Hosen und jegliche Art von Schmuck. Schützen sie langes Haar, indem sie es auf Schulterhöhe zusammenbinden. Halten Sie Ihre Haare, Kleidung und Handschuhe von beweglichen Teilen entfernt. Weite Kleidung, Schmuck oder langes Haar kann sich in beweglichen Teilen verfangen.
- Beim Betrieb der Maschine stets Arbeitskleidung und geeignete Arbeitsschuhe verwenden und immer einen guten Gehörschutz tragen.
- Tragen Sie immer persönliche Schutzausrüstung (PSA).
- Gehörschutz zur Verminderung des Risikos, schwerhörig zu werden.
- Augenschutz zur Verminderung des Risikos, dass die Augen beschädigt werden.
- Feste Arbeitshandschuhe, Handschuhe aus Leder bieten guten Schutz.

- Sicherheitsschuhe bzw. robuste Schuhe oder Stiefel mit rutschfester Sohle.
- Tragen Sie dem Arbeitsumfeld entsprechend einen Atemschutz zur Verminderung des Risikos, gefährlichen Staub einzuatmen.
- Tragen Sie dem Arbeitsumfeld entsprechend einen Schutzhelm gegen herabfallende Teile.
- Bedienen Sie die Maschine ausschließlich von der Bedienerplattform (Trittbrett).
- Kontrollieren Sie Ihre Maschine vor der Inbetriebnahme. Achten Sie darauf, dass all Schutzeinrichtungen richtig angebracht sind und funktionieren. Vergewissern Sie sich, dass alle Muttern, Schrauben usw. fest angezogen sind.
- Verwenden Sie die Maschine niemals, wenn sie reparaturbedürftig oder in schlechtem Zustand ist. Tauschen Sie beschädigte, fehlende oder reparaturbedürftige Teile aus, bevor Sie die Maschine bedienen. Überprüfen Sie, dass kein Kraftstoff ausläuft und halten Sie die Maschine in einwandfreiem Zustand.
- Entfernen oder verändern Sie niemals die Schutzeinrichtungen. Überprüfen Sie daher regelmäßig deren ordnungsgemäße Funktion.
- Benutzen Sie keine Maschine, bei dem sich der Motorschalter (Zündschalter) nicht ein- und ausschalten lässt. Defekte Schalter müssen bei einer Kundendienstwerkstatt ersetzt werden.
- Machen Sie es sich zur Gewohnheit zu überprüfen, ob alle Schlüssel und Einstellwerkzeuge entfernt wurden, bevor Sie die Maschine starten. Ein Gabel- oder ein Inbusschlüssel, der in einem rotierenden Teil steckt, kann zu Verletzungen führen
- Bleiben Sie wachsam und beachten Sie, was Sie tun. Verwenden Sie gesunden Menschenverstand beim Betrieb der Maschine.
- Übernehmen Sie sich nicht. Betreiben Sie die Maschine nicht barfußig, tragen Sie keine Sandalen oder ähnlich leichte Schuhe. Tragen Sie Sicherheitsschuhe, die Ihre Füße schützen und den Halt auf rutschigem Grund verbessern. Immer festen Stand und sichere Balance halten. In unerwarteten Situationen ermöglicht Ihnen dies eine bessere Kontrolle über die Maschine.
- Vermeiden Sie ein versehentliches Starten. Stellen Sie sicher, dass der Motorschalter auf „AUS“ steht, bevor Sie die Maschine transportieren, eine Wartung oder einen Service durchführen. Das Transportieren oder Warten der Maschine bei eingeschaltetem Motorschalter kann eine Gefahr darstellen.

5.4 Sicherheit beim Gebrauch von Verbrennungsmotoren

GEFAHR

Verbrennungsmotoren stellen während des Betriebes und beim Auftanken eine besondere Gefahr dar. Lesen und beachten Sie immer die Warnhinweise und parallel dazu die zusätzlich angeführten Sicherheitsanweisungen weiter unten in diesem Handbuch. Bei Nichtbeachtung kann es zu schweren oder sogar tödlichen Verletzungen kommen.

- Motor nicht in Innenräumen, Garagen oder geschlossenen Räumen starten oder laufen lassen. Die Abgase des Motors enthalten giftiges Kohlenmonoxid. Der Aufenthalt in einer kohlenmonoxidhaltigen Umgebung kann zur Bewusstlosigkeit und zum Tod führen.
- Vorsicht mit heißen Motorteilen! Laufende Motoren erzeugen Wärme. Motorteile, insbesondere der Auspufftopf, werden extrem heiß. Halten Sie ausreichend Abstand von heißen Flächen und halten Sie Kinder vom laufenden Motor fern.
- Verwenden Sie beim Nachfüllen oder Ablassen des Kraftstoffes einen für Benzin zugelassenen Behälter in einem sauberen, gut belüfteten Bereich. **Rauchen, Funken, offene Flammen oder andere Zündquellen, sind in der Nähe und beim Auffüllen des Brennstoffes nicht erlaubt.** Das Auffüllen des Kraftstofftanks in einem geschlossenen Raum ist nicht gestattet. Halten Sie geerdete, leitfähige Objekte wie Werkzeuge, von blanken, stromführenden Leitungen und Anschlüssen fern, um Funken oder Lichtbögen zu vermeiden. Diese können Gas oder Dämpfe entzünden.

- Bevor Sie den Kraftstoff nachfüllen den Motor immer ausschalten und abkühlen lassen. Niemals den Tankdeckel abnehmen und Kraftstoff einfüllen, wenn der Motor läuft oder noch heiß ist. Bei undichten Brennstoffleitungen darf die Maschine nicht in Betrieb genommen werden.
- Lösen Sie den Tankdeckel vorsichtig, damit sich der bestehende Druck im Tank langsam abbauen kann.
- Lassen Sie den Kraftstofftank nicht überlaufen. Füllen Sie den Tank nicht mehr als 1 1/2 cm unter dem unteren Rand des Einfüllstutzens, um genug Ausdehnungsraum zu schaffen da die Hitze des Motors den Kraftstoff ausdehnen kann. Verwenden Sie geeignete Einfüllhilfen.
- Schrauben Sie den Tankdeckel auf den Kraftstofftank. Verschütteten Kraftstoff unverzüglich aufwischen. Betreiben Sie die Maschine niemals ohne den fest aufgeschraubten Tankdeckel.
- In der Nähe von verschüttetem Kraftstoff sollte sich keine Zündquelle befinden. Wenn Kraftstoff verschüttet ist, entfernen Sie die Maschine von dort. Versuchen Sie nicht den Motor zu starten, und vermeiden Sie jegliche Zündquelle bis die Kraftstoffdämpfe abgeführt sind.
- Bewahren Sie den Kraftstoff nur in Behältern auf, die speziell für diesen Zweck zugelassen sind. Lagern Sie Kraftstoff in einem kühlen, gut belüfteten Raum, in sicherem Abstand von Funken, offenen Flammen oder anderen Zündquellen.
- Bewahren Sie niemals Kraftstoff oder eine mit Kraftstoff betankte Maschine in geschlossenen Räumen auf, in dem Kraftstoffdämpfe auf Funken, offenes Feuer oder andere Zündquellen (wie z.B. Wasserkocher, Ofen, Wäschetrockner und dgl.) treffen können. Lassen Sie den Motor abkühlen bevor die Maschine in einem geschlossenen Raum abgestellt wird.

5.5. Sicherheit beim Gebrauch und Pflege der Maschine

- Überlasten Sie Ihre Maschine nicht. Arbeiten Sie im angegebenen Leistungsbereich.
- Der Motor darf nicht mit überhöhter Drehzahl betrieben werden. Ändern Sie nicht die Grundeinstellung des Motors. Der Drehzahlregler reguliert die maximal zulässige Betriebsgeschwindigkeit des Motors.
- Betreiben Sie die Maschine auf entsprechend festem Untergrund. Vermeiden Sie den Einsatz in Gräben, am Rande von Böschungen und Abgründen und auf abschüssigem bzw. unebenem Gelände.
- Betreiben Sie die Maschine nie ohne Schutz- und Sicherheitsvorrichtungen. Nicht angebrachte Schutzvorrichtungen sind eine Gefahrenquelle und können schwere Verletzungen verursachen.
- Halten Sie Hände und Füße fern von rotierenden Teilen.
- Vermeiden Sie den Kontakt mit heißem Kraftstoff, Öl, Abgasen und heißen Oberflächen. Nicht den Motor oder Auspuff berühren! Diese Teile werden beim Betrieb extrem heiß. Sie bleiben auch nach dem Ausschalten des Motors noch eine kurze Zeit heiß. Lassen Sie den Motor abkühlen, bevor Sie Wartungen oder Einstellungen unternehmen.
- Sollte die Maschine anfangen ein ungewöhnliches Geräusch oder Vibration von sich zu geben, stellen Sie den Motor sofort ab, ziehen Sie den Zündkerzenstecker und suchen Sie nach der Ursache. Ungewöhnliche Geräusche oder Vibrationen sind in der Regel Warnsignale für Probleme.
- Verwenden Sie nur vom Hersteller zugelassene Teile. Diese Maschine entspricht den einschlägigen Sicherheitsbestimmungen. Reparaturen dürfen nur von einem zugelassenen Service-Center oder unserem Service-Team ausgeführt werden, indem Originalersatzteile verwendet werden; anderenfalls können Unfälle für den Benutzer entstehen.
- Halten Sie den Motor und den Auspuff frei von Gras, Laub, übermäßigem Fett - oder Kohlenstoffbelag um das Risiko einer Brandgefahr zu reduzieren.
- Begießen oder bespritzen Sie die Maschine nie mit Wasser oder anderen Flüssigkeiten. Halten Sie die Griffe und das Trittbrett trocken, sauber und frei von Verschmutzungen. Reinigen Sie die Maschine nach jedem Einsatz.
- Beachten Sie die Entsorgungsgesetze und Vorschriften für Betriebsstoffe und Betriebsstoffen mit kontaminierten Teilen, um die Umwelt zu schützen. Entsorgen Sie die Betriebsstoffe als Sondermüll, selbst wenn es sich nur um geringe Mengen handelt.

- Lassen Sie die Maschine bei laufendem Motor niemals unbeaufsichtigt, auch nicht für kurze Zeit. Den Motor vor dem Verlassen der Maschine stets ausschalten und die Maschine gegen unbefugtes Benutzen sichern. Bei Ausführung mit einem Zündschlüssel diesen abziehen, ansonsten den Zündkerzenstecker abziehen.
- Lassen Sie niemals Kinder mit der Maschine spielen, auch nicht im ausgeschalteten Zustand.
- Lagern Sie die Maschine ordnungsgemäß, wenn sie nicht benutzt wird. Wählen Sie einen sicheren Standort, sodass die Maschine nicht von Unbefugten in Gang gesetzt werden kann. Stellen Sie die Maschine nicht im Freien oder in feuchter Umgebung ab. Die Maschine gegen Wegrollen sichern.

5.6. Service-Sicherheit

WARNUNG

Unsachgemäße Wartung oder Nichtbeachtung bzw. Nichtbehebung eines Problems kann während des Betriebes zu einer Gefahrenquelle werden. Betreiben Sie nur regelmäßig und richtig gewartete Maschinen. Nur so können Sie davon ausgehen, dass Sie Ihre Maschine sicher, wirtschaftlich und störungsfrei betreiben. Und das für lange Zeit.

- Stellen Sie die Maschine so ab, dass diese sowohl während der Wartung, Reinigung, Einstellung, Montage von Zubehör oder Ersatzteilen als auch bei der Lagerung nicht in Bewegung geraten kann.
- Nehmen Sie nie Wartungs- oder Reparaturarbeiten und Reinigungsarbeiten bei laufendem Motor vor. Bewegliche Teile können schwere Verletzungen verursachen.
- Vor Wartungs- oder Reparaturarbeiten immer die Zündkerze herausnehmen, bei Ausführung mit einem Zündschlüssel diesen abziehen. Vergewissern Sie sich vorher, dass der Motorschalter auf „AUS (OFF)“ steht. Ein unbeabsichtigtes Starten wird dadurch verhindert.
- Achten Sie immer auf den betriebssicheren Zustand der Maschine, insbesondere ist das Kraftstoffsystem und die Hydraulikanlage auf Dichtigkeit zu überprüfen.
- Versuchen Sie nicht Leckagen der Hydraulik z.B. mit den Händen abzudichten. Hydrauliköl unter hohem Druck kann in die Haut gelangen und schwere Verletzungen hervorrufen.
- Unterliegen Schutzeinrichtungen und Arbeitswerkzeuge einem Verschleiß, so sind diese regelmäßig zu kontrollieren und ggf. auszutauschen.
- Nach Wartungs- oder Reparaturarbeiten immer die Schutz- und Sicherheitsvorrichtungen an der Maschine anbringen und in Schutzstellung bringen.
- Legen Sie keiner Werkzeuge oder andere Teile auf oder unter der Maschine ab. Achten Sie darauf, dass sich keine Personen unter dem angehobenen Hubarm befinden.
- Lassen Sie Ihre Maschine nur durch qualifiziertes Personal und nur mit Original-Ersatzteilen reparieren. Dadurch wird die Sicherheitsgewährleistung der Maschine garantiert.

5.7. Elektrische Anlage

Träger von Herzschrittmacher dürfen bei laufendem Motor die stromführenden Teile der Zündanlage nicht berühren.

5.8. Besondere Sicherheitsmaßnahme

WARNUNG

Anweisungen zu Gefahren, Warnungen und Vorsichtsmaßnahmen sind unbedingt zu beachten, um das Risiko von Personen- und Sachschäden sowie falsche Servicearbeiten zu minimieren.

- Steigen Sie nicht auf die Kippmulde und transportieren Sie keine Personen oder Tiere mit der Maschine.
- Starten Sie die Maschine auf unebenem Gelände mit besonderer Vorsicht. Dasselbe gilt beim Anhalten.
- Stellen Sie die Maschine, vor allem im beladenen Zustand, niemals an einer abschüssigen Stelle ab.
- Vermeiden Sie ruckartige Bewegungen der Bedienhebel.
- Vermeiden Sie ruckartige Fahrtrichtungsänderungen. Fahren Sie die Maschine immer im Vorwärtsgang. Treffen Sie vor dem Einlegen des Rückwärtsgangs die erforderlichen Vorsichtsmaßnahmen, um Stürze zu vermeiden. Entfernen Sie Hindernisse und sorgen Sie für eine uneingeschränkte Sicht.
- **Fahren Sie nie mit angehobener Last.** Halten Sie den Hubarm während der Fahrt abgesenkt.
- Überschreiten Sie nicht die angegebenen Nutzlasten.
- Passen Sie die Geschwindigkeit der Maschine den Ortsbedingungen an. Ändern Sie an Hängen oder auf unebenem Gelände niemals die Geschwindigkeit und nehmen Sie keine Kehrtwenden vor.
- Beachten Sie die maximal zulässige Geländeneigung.
- Seien Sie immer sehr vorsichtig, wenn Sie Schotterstraßen, Kieswege oder Feldwege überqueren oder befahren. Bleiben Sie wachsam für versteckte Gefahren oder Verkehr.
- Vermeiden Sie, wenn möglich, das Fahren auf kiesigen Flussbetten, Schottergeländen, Stahlbeton, steinigen Feldern, Baumstämmen und dgl., da diese Operationen zu großen Schäden oder verkürzter Lebensdauer der Raupenkettens führen kann.
- Betreiben Sie die Maschine nicht auf engem Raum in dem das Risiko besteht, dass der Führer der Maschine zwischen der Maschine und anderen Objekten eingequetscht werden kann.
- Vergewissern Sie sich immer beim Befahren eines Hanges, egal ob vorwärts oder rückwärts, dass das Gewicht gleichmäßig verteilt ist. Immer in die parallel zum Hang führende Richtung bewegen (nach oben oder unten). Um Gefahren zu vermeiden, am Hang nicht die Gänge wechseln.
- Beim Kippen der Last von der Kippmulde ändert sich der Schwerpunkt der Last ständig und die Bodenverhältnisse werden für die Stabilität der Maschine entscheidend sein. Es bestehen besondere Risiken für Raupendumper die auf weichem Untergrund arbeiten und deren Last wie z.B. Lehm am Wagenrumpf klebt.

5.9. Verhalten im Notfall

Bei einem eventuell eintretenden Unfall, leiten Sie die entsprechend notwendigen Erste-Hilfe-Maßnahmen ein und fordern Sie schnellstmöglich qualifizierte ärztliche Hilfe an.

Wenn Sie Hilfe anfordern, geben Sie folgende Angaben:

wo es geschah

was geschah

wie viele Verletzte

welche Verletzungsart

warten auf Rückfragen

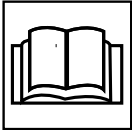
6. VERWENDETE WARNUNGS- UND HINWEISSYMBOL

Auf der Maschine sind Symbole angebracht. Diese stellen wichtige Informationen zu dem Produkt oder Nutzungsanweisungen dar.



ACHTUNG!

Hier geht es um Ihre Sicherheit. Das Symbol weist auf einen Gefahren, Warnungs- oder Vorsichtshinweis hin.



Vor Inbetriebnahme die Betriebsanleitung und Sicherheitshinweise gründlich lesen und beachten.



Vor Reinigungs-, Wartungs- und Reparaturarbeiten Motor abstellen und Zündkerzenstecker abziehen.

Gesundheits- und Explosionsgefahr durch Verbrennungsmotor



Im Abgas des Motors ist giftiges Kohlenmonoxid enthalten. Der Aufenthalt in einer kohlenmonoxidhaltigen Umgebung kann zur Bewusstlosigkeit und zum Tod führen.



Motor nicht in einen Räumen starten oder laufen lassen.



Vor Inbetriebnahme die Betriebsanleitung und Sicherheitshinweise gründlich lesen und beachten.



Den Motor vor Hitze, Funken sowie Flammen fernhalten. Nicht in der Nähe des Mini-Dumpers rauchen!



Benzin ist äußerst feuergefährlich und explosiv. Bevor getankt wird, den Motor abstellen und abkühlen lassen.



Unverbleiten Kraftstoff ROZ95 oder Diesel (je nach Maschinentyp) verwenden.

**GEBOTSZEICHEN**

Vor Inbetriebnahme die Betriebsanleitung und Sicherheitshinweise gründlich lesen und beachten. Andernfalls erhöht sich die Verletzungsgefahr für Bediener und andere Personen.



Beim Betreiben der Maschine immer Gehör- und Augenschutz tragen. Tragen Sie dem Arbeitsumfeld entsprechend einen Schutzhelm.



Schutzhandschuhe tragen.



Sicherheitsschuhe tragen.

**UMSTURZGEFAHR!**

Bei Überschreiten der max. erlaubten Schräglage besteht Umsturzgefahr. Niemals an Hängen mit einem Gefälle von mehr als 20° arbeiten. Um Unfälle zu vermeiden, wechseln Sie keine Gänge am Hang und schalten Sie nicht in den Leerlauf.



Behälter niemals auf weichem Untergrund oder in Schräglage kippen.



Kippgefahr durch unsachgemäße Bedienung/Beladung der Maschine! Achten Sie auf eine gleichmäßige Beladung der Ladefläche. Fahren Sie Kurven nur mit geringer Geschwindigkeit und vermeiden Sie unebenes Gelände.

**Nehmen Sie keine Beifahrer mit!**

Das Mitfahren und der Transport auf der Ladefläche sind nicht gestattet.

**WARNUNG! Gefahr vor herumfliegenden Objekten.**

Unbeteiligte Personen sowie Haus- und Nutztiere dürfen sich niemals vor und neben dem fahrenden Mini-Dumper aufhalten. Bei laufendem Motor ausreichenden Sicherheitsabstand von mind. 22 Metern halten.



Umstehende Personen fernhalten.

**Warnung vor heißer Oberfläche!**

Berührung kann zu Verbrennungen führen. Instandhaltungs-, Wartungs- und Reinigungsarbeiten nur bei abgekühltem Motor durchführen.

**WARNUNG! Hände und Füße von rotierenden Teilen fernhalten.**

Maschinenteile nur dann berühren, wenn sie vollständig zum Stillstand gekommen sind. Bei laufendem Motor niemals Schutzeinrichtungen öffnen oder entfernen. Gefahr durch rotierende Teile wie Kette oder Antriebsriemen.



Schutz und Sicherheitsvorrichtungen dürfen nicht entfernt oder verändert werden.



Garantierter Schalleistungspegel LWA

MINI-RAUPENDUMPER	
Modell	
Baujahr / Serien-Nr.	
Abmessungen (mm)	
Motorleistung (kW)	
Hubraum (cm ³)	
Eigengewicht (kg)	
Max. Nutzlast (kg)	
LUMAG GmbH Robert-Bosch-Ring 3 D-84375 Kirchdorf a.Inn	

TYPENSCHILD

Eine Übersicht der Kennungsdaten von Maschine und Hersteller befindet sich auf der am Chassis der Maschine angebrachten Aluminiumplakette, an der Rückseite des Motors. Ausgestattet mit Modellbezeichnung, Baujahr und Seriennummer. Für Ersatzteil-Bestellungen bzw. Service-Informationen, bitte diese Daten immer angeben.



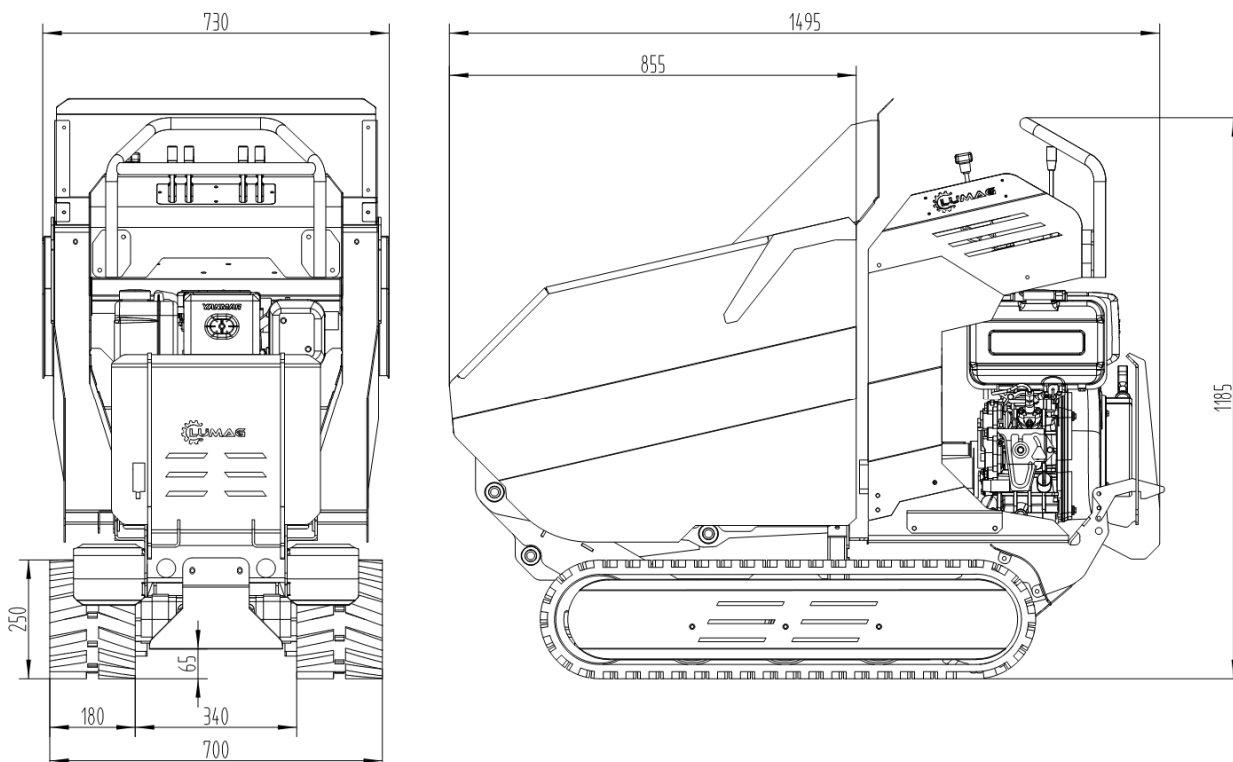
Alt-Elektro-/ Motorgeräte sind Wertstoffe, sie gehören daher nicht in den Hausmüll! Bitte entsorgen Sie die Bauteile umweltgerecht.

7. TECHNISCHE DATEN

7.1 Technische Daten VH500A Serie

Beschreibung	VH500A	VH500/GXA	VH500/D
Eigengewicht	310 kg	310 kg	330 kg
Zuladung max.	500 kg	500 kg	500 kg
Motor	LONCIN Benzinmotor	HONDA Benzinmotor	LONCIN Dieselmotor
Hubraum	252 cm ³	196 cm ³	349 cm ³
Leistung	5,2 kW (6,2 PS)*	4,1 kW (5,6 PS)*	4,9 kW (6,7 PS)*
Max. Drehzahl	3.600 U/min	3.600 U/min	3.600 U/min
Startsystem	Handstart	Handstart	Hand- und Elektrostart
Max. Schräglage des Motors	36% (20°)	36% (20°)	36% (20°)
Antrieb	Hydraulisch		
Lenkung	Vollhydraulisch / Steuerventil		
Kippbehälter	L/855 mm, B/680 mm, T/550 mm		
Volumen Mulde	0,25 m ³		
Kippeinrichtung	Hydraulisch, nach vorne kippbar		
Hydraulikpumpe	2X10 Liter/min (bei 3.000 U/min)		
Arbeitsdruck	180 bar		
Arbeitsgeschwindigkeit (stufenlos)	Vorwärts max. 2,9 km/h / Rückwärts max. 2,3 km/h		
Bodenfreiheit	65 mm		
Max. Steigfähigkeit	15°		
Abmessung Raupe	H/250 mm, B/180 mm		
Abmessung Maschine	L/1495 mm, B/730 mm, H/1225 mm		

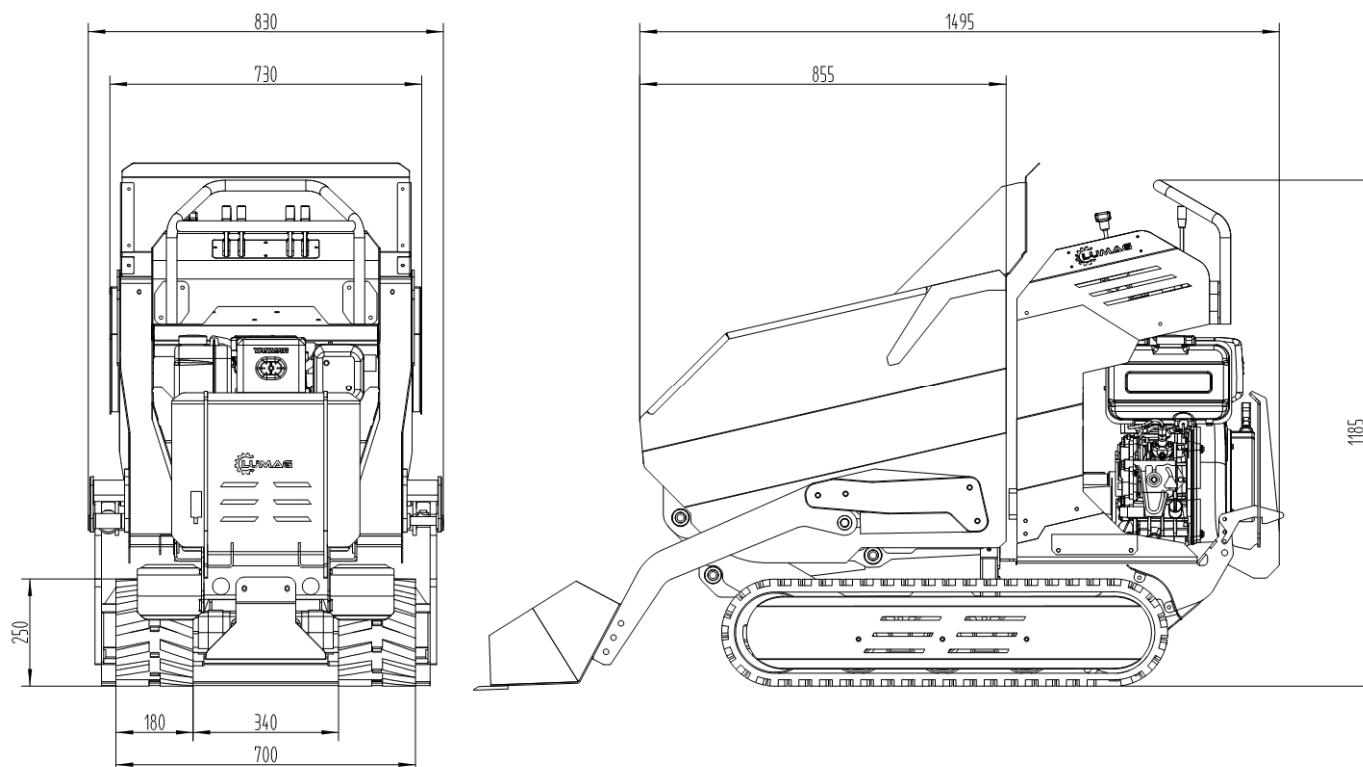
Baumaße



7.2 Technische Daten VH500PROA Serie (mit hydraulischer Selbstladeschaufel)

Beschreibung	VH-500PROA	VH500PRO/GXA	VH500PRO/DA
Eigengewicht	360	360	380
Zuladung max.	500	500	500
Motor	LONCIN Benzinmotor	HONDA Benzinmotor	LONCIN Dieselmotor
Hubraum	252 cm ³	196 cm ³	349 cm ³
Leistung	5.2 kW (6,2 PS)*	4,1 kW (5,6 PS)*	4,9 kW (6,7 PS)*
Max. Drehzahl	3.600 U/min	3.600 U/min	3.600 U/min
Startsystem	Handstart	Handstart	Hand- und Elektrostart
Max. Schräglage des Motors	36% (20°)	36% (20°)	36% (20°)
Antrieb	Hydraulisch		
Lenkung	Vollhydraulisch / Steuerventil		
Kippbehälter	L/855 mm, B/680 mm, T/550 mm		
Volumen Mulde	0,2 m ³		
Kippeinrichtung	Hydraulisch, nach vorne kippar		
Hydraulikpumpe	2X10 Liter/min (bei 3.000 U/min)		
Arbeitsdruck max.	180 bar		
Arbeitsgeschwindigkeit (stufenlos)	Vorwärts max. 2,9 km/h / Rückwärts max. 2,3 km/h		
Bodenfreiheit	65 mm		
Max. Steigfähigkeit	15°		
Abmessung Raupe	H/250 mm, B/180 mm		
Abmessung Maschine	L/1890 mm, B/800 mm, H/1225 mm		

Baumaße



* Die tatsächliche Leistung im Dauerbetrieb ist aufgrund von Betriebsbeschränkungen und Umwelteinflüssen wahrscheinlich geringer.

Die technischen Daten galten zum Zeitpunkt der Drucklegung und können ohne vorherige Ankündigung geändert werden.

7.3 Technisch Daten - Geräuschpegel

Die unten stehenden Geräuschpegel wurden gemäß EU-Richtlinien 2000/14/EC ermittelt:



- **Garantierter Schalleistungspegel, LwA 101dB(A)**
- **Schalldruckpegel am Ohr des Fahrers LpA 99,6 dB(A)**

Die angegebenen Werte sind Emissionswerte und müssen damit nicht zugleich auch sichere Arbeitsplatzwerte darstellen.

Obwohl es eine Korrelation zwischen Emissions- und Immissionspegeln gibt, kann daraus nicht zuverlässig abgeleitet werden, ob zusätzliche Vorsichtsmaßnahmen notwendig sind oder nicht. Faktoren, welche den aktuellen am Arbeitsplatz vorhandenen Immissionspegel beeinflussen, beinhalten die Eigenart des Arbeitsraumes, andere Geräuschquellen, z.B. die Zahl der Maschinen und anderer benachbarter Arbeitsvorgänge.

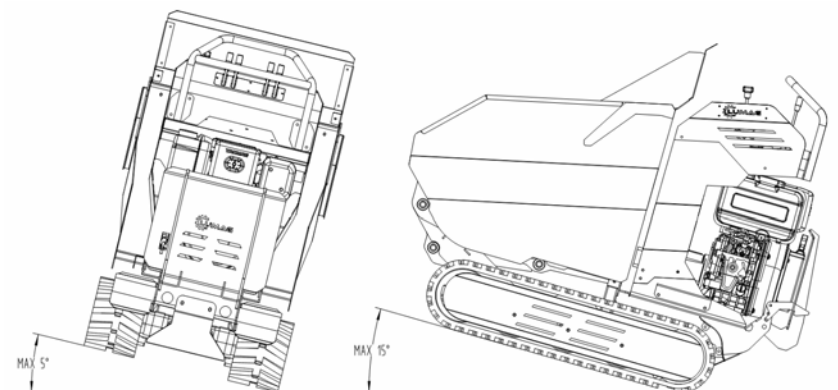
Die zulässigen Arbeitsplatzwerte können ebenso von Land zu Land variieren. Diese Information soll jedoch den Anwender befähigen, eine bessere Abschätzung von Gefährdung und Risiko vorzunehmen.

7.4 Zulässige Längs- und Querneigung

⚠️ WARNUNG

Kippgefahr durch unsachgemäße Bedienung der Maschine!

Bei Überschreitung der maximal erlaubten Längs- und Querneigung oder zu hohen Kurvengeschwindigkeiten der Maschine besteht Kippgefahr. Dies kann sowohl zur Beschädigung der Maschine führen, als auch zu Quetschungen und Knochenbrüche des Bedienpersonals und umstehenden Personen.



Max. zulässige Neigung

Beachten Sie deshalb unbedingt:

- Maximale Schräglagen auf keinen Fall überschreiten.
- Fahren Sie keine scharfen Kurven.
- Führen Sie keine Drehungen auf Abhängen durch.
- Achten Sie auf festen, soliden Untergrund.



Halten Sie die Last beim Verfahren immer so dicht wie möglich über dem Untergrund.
Nehmen Sie nie eine zu hohe Last aus einer ungünstigen Position auf (z. B. LKW-Pritsche, Regale usw.)
Lassen Sie den Hubarm nach Beendigung der Arbeit immer komplett ab.
Halten Sie die Maschine bei der Aufnahme von Lasten immer so gerade wie möglich.

Die Bodenbeschaffenheit des befahrenden bzw. zu bearbeitenden Geländes muss fest und stabil sein. Kein besonderes weiches und/oder schlammiges Gelände befahren, auf dem die Maschine außer Kontrolle geraten könnte. Nicht auf dicken losen Materialschichten benutzen, die durch das Maschinengewicht in Bewegung geraten könnten.

8. GELIEFERTER INHALT

Die Maschine wird montiert geliefert und in einem sorgfältig verpackten Gestell versendet.

8.1 Motoröl



ACHTUNG!

Das Motoröl wurde für den Transport abgelassen. Wenn die Ölwanne vor dem Anlassen des Motors nicht mit Öl gefüllt wird, führt dies zu dauerhaftem Schaden und einem Verfall der Motorgarantie.

Füllen Sie Motoröl entsprechend dem Wartungsplans ein.

8.2 Transport

Die Maschine ist nicht zum Fahren auf öffentlichen Straßen bestimmt. Jede Beförderung der Maschine muss auf einem entsprechenden Tieflader bzw. Transportmittel erfolgen.

Wenn die Maschinen transportiert werden muss, ist es wichtig, alle Vorgänge korrekt auszuführen, um Personen- und/oder Sachschäden zu vorzubeugen.

- Schalten Sie vor dem Transport die Maschine aus und lassen Sie den Motor abkühlen.
- LUMAG empfiehlt vor dem Transport den Kraftstofftank zu entleeren und den Vergaser leer zu fahren. Kraftstoff könnte auslaufen, z. B. wenn die Maschine kippt.

- Die Bodenfreiheit der zu verladenden Maschine ist zu gewährleisten, insbesondere bei der VH500PRO Serie ist darauf zu achten, dass die Ladeschaufel beim Befahren der Laderampe angehoben ist.
- **Bei einer vorhandenen Selbstladeschaufel muss diese während des Transports vollkommen gesenkt sein.**
- Beachten Sie die Gefahrgutvorschriften des Transportmittels und die nationalen Sicherheitsrichtlinien.
- Sichern Sie die Maschine auf dem Transportmittel gegen Abrollen, Umkippen, Herabfallen oder Wegrutschen mit zugelassenen Befestigungsmittel wie Gurte, Ketten oder Seilen.
- Beim Verladen auf LKW oder Anhänger fahren Sie die Maschine in langsamen Gang die Laderampe hinauf. Die Laderampe muss das Gewicht der Maschine tragen können. **Nicht heben!**



ACHTUNG!

Verladerampen müssen tragfähig und standsicher sein. Es ist sicherzustellen, dass Personen durch Abkippen oder Abrutschen der Maschine sowie durch Hoch- oder Herabschlagen von Geräteteilen nicht gefährdet werden.



ACHTUNG!

Die Maschine muss während des Transports stets eben und waagrecht abgestellt werden, um etwaigen Ölverlust oder andren Flüssigkeitsaustritt vorzubeugen.

8.3 Abstellen

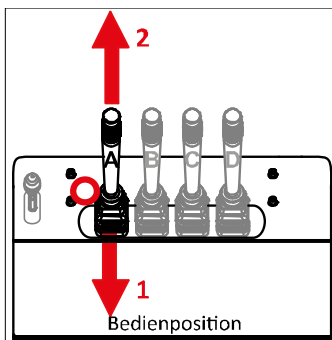
1. Stellen Sie die Maschine auf einem festen, stabilen Boden ab.
2. Vergewissern Sie sich, dass sich keinen Personen oder Tiere im Gefahrenbereich der Maschine aufhalten.

9. STEUERUNG (Bedienelemente)

Machen Sie sich zunächst auf einer freien, ebenen Fläche mit dem Fahrverhalten der Maschine vertraut.

Folgende Bilder zeigen die Positionen der Bedienelemente. Die Positionen und Funktionen der Bedienelemente können modellabhängig leicht voneinander abweichen.

Die VH500A Serie wird mit 3 Steuerhebeln (A, B, C) ausgeliefert. Bei der VH500PROA Serie wird ein zusätzlicher Steuerhebel (D) benötigt, um die Selbstladeschaufel zu steuern.



Steuerhebel A

Mit dem Steuerhebel A wird über den Hydraulikmotor die Rotation der linken Raupenkette gesteuert.

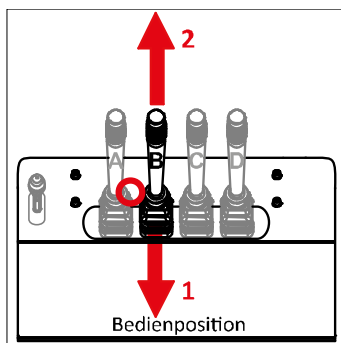
Der Steuerhebel kann nur bei laufendem Motor bedient werden.

↑ 2	WECHSELPOSITION Linke Raupenkette dreht vorwärts
○	GRUNDPOSITION Ruheposition
↓ 1	WECHSELPOSITION Linke Raupenkette dreht nach rückwärts

Steuerhebel B

Mit dem Steuerhebel B wird über den Hydraulikmotor die Rotation der rechten Raupenkette gesteuert.

Der Steuerhebel kann nur bei laufendem Motor bedient werden.

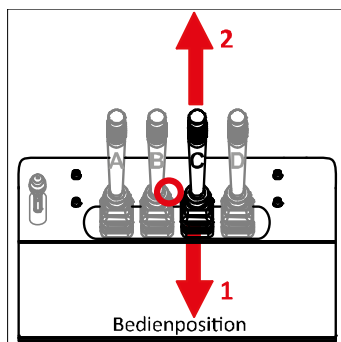


	WECHSELPOSITON Rechte Raupenkette dreht vorwärts
	GRUNDPOSITION Ruheposition
	WECHSELPOSITION Rechte Raupenkette dreht nach rückwärts

Schalthebel C (Kipphebel)

Über den Schalthebel C für die Kippmulde wird der Hydraulikzylinder aktiviert, der das Kippen der Mulde auslöst.

Die Kippmulde kann nur bei laufendem Motor in die Position gebracht werden, während Position auch bei ausgeschaltetem Motor möglich ist.

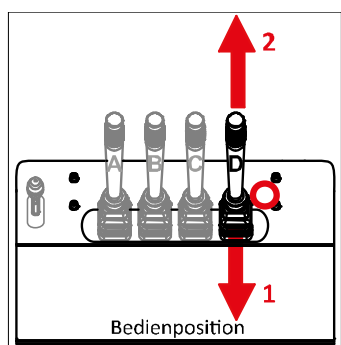


	WECHSELPOSITON Kippvorgang der Mulde
	GRUNDPOSITION Ruheposition
	WECHSELPOSITION Senkung der Mulde

Schalthebel D (nur bei VH500PROA Serie)

Über den Schalthebel D für die Selbstladeschaufel werden die Hydraulikzylinder aktiviert, welche die Selbstladeschaufel anheben und absenken, um die Mulde mit Material zu befüllen.

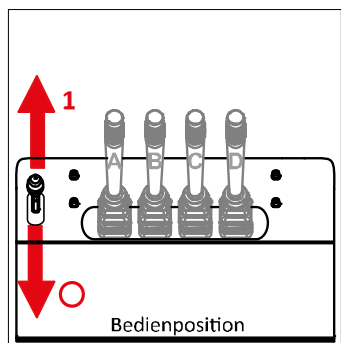
Der Schalthebel kann nur bei laufendem Motor bedient werden.



	WECHSELPOSITON Absenken der Selbstladeschaufel
	GRUNDPOSITION Ruheposition
	WECHSELPOSITION Anheben der Selbstladeschaufel

Beschleunigungshebel (Gashebel)

Über diesen Hebel wird die Drehzahl des Motors geregelt und damit die gewünschte Motorleistung erzielt.



	GRUNDPOSITION Höchstgeschwindigkeit
	GRUNDPOSITION Mittlere Fahrt
	WECHSELPOSITION Mindestgeschwindigkeit

10. ARBEITSVORBEREITUNG

10.1 Erstinbetriebnahme



BITTE AUFMERKSAM LESEN: Lesen Sie vor Inbetriebnahme die Anweisungen dieses Handbuchs und das dem installierten Motor beigefügte Handbuch aufmerksam durch. Andernfalls erhöht sich die Verletzungsgefahr für Bediener und andere Personen. Darüber hinaus sollte die Betriebsanleitung immer an der Maschine mitgeführt werden.

Die Maschine wird montiert geliefert und somit einsatzbereit zugestellt.
Kraftstofftank und Öltank sind leer.

Den Motor mit Kraftstoff und Motoröl auffüllen. Kraftstoffventil öffnen und mit der Inbetriebnahme wie beschrieben fortfahren. Siehe dazu entsprechenden Abschnitt.

DIESEL-Versionen: Betriebsstundenzähler aktivieren durch trennen des weißen Kabels!



10.2 Einfahrphase

Das außergewöhnliche Technologie-Paket der Maschine macht eine Einfahrphase überflüssig. Dennoch sollten Sie folgende Hinweise vor der Inbetriebnahme beachten:

- Lassen Sie den Motor während der ersten 50 Betriebsstunden nur mit maximal 70% seiner Leistung fahren.



BITTE AUFMERKSAM LESEN: Lesen Sie vor Inbetriebnahme das dem installierten Motor beigefügte Handbuch aufmerksam durch und beachten Sie die Angaben für die Einfahrphase des Motors.

- Prüfen Sie nach den ersten 8 Betriebsstunden den Ölstand im Hydrauliktank.
- Während der ersten Betriebsphase verstellen sich die Raupenkettenspannungen, Daher ist es erforderlich, die Kettenspannung nach den ersten 50 Betriebsstunden nachzuziehen und einzustellen.
- Tauschen Sie nach den ersten 100 Betriebsstunden komplett das Hydrauliköl.

10.3 Motor starten

Bevor Sie die Maschine in Betrieb nehmen, müssen Sie das separat beiliegende Motorenhandbuch gelesen und verstanden haben. Der Motor muss, wie dort beschrieben mit Öl und Benzin aufgefüllt werden. Siehe auch Abschnitt TANKEN, Punkt 10.5 der Bedienungsanleitung.

Vor dem Start



Motor nicht in geschlossenen Räumen starten. Die Abgase enthalten Kohlenmonoxid, das eingeatmet sehr giftig wirkt!

- Lassen Sie den Motor nur im Freien an und sorgen Sie dafür, dass sich im Arbeitsbereich keine anderen Personen aufhalten bzw. sonstige Hindernisse befinden.

- Kontrollieren Sie den Kraftstoff- und Ölstand und füllen Sie den Tank ggf. auf.
- Warten Sie die Maschine täglich. Siehe Anweisungen im Abschnitt „WARTUNG“ und beachten Sie die Hinweise des Motorenherstellers.

ACHTUNG! Bei Benzinmotoren sollte der Anlasser nicht betätigt werden, wenn der Motor heiß ist.

10.4 Motor abstellen

1. Gashebel in die Leerlauf-Position „SLOW / LANGSAM“ bringen.
2. Motorschalter auf „OFF / AUS“ stellen.
3. Anschließend Kraftstoffhahn zum Schließen auf die Position „OFF / AUS“ schieben.
4. Zündkerzenstecker abziehen = Schutz gegen unbefugtes Benutzen!

10.5 Tanken



ACHTUNG! Sie dürfen die Arbeiten, die in diesem Kapitel beschrieben werden, erst durchführen, nachdem Sie die Sicherheitshinweise gelesen und verstanden haben. Es betrifft Ihre persönliche Sicherheit!

Vor der Inbetriebnahme müssen Sie die Maschine auftanken.

GEFAHR

Benzin und Öl sind hochgradig entflammbar. Motor vor dem Tanken immer ausschalten! Während des Tankens bzw. beim Umgang mit Kraftstoffen nicht rauchen. ACHTUNG Brandgefahr!

Immer die mitgelieferte Bedienungsanleitung des Motorherstellers beachten.

10.5.1 Betriebsmittel

Modell **VH500A** und **VH500PROA**

	Kraftstoff	Motoröl
Sorte	bleifreies Qualitätsbenzin ROZ 95 oder höher	SAE 10W-30 oder 10W-40
Füllmenge	ca. 4,0 Liter	ca. 0,7 Liter

Modell **VH500/GXA** und **VH500PRO/GXA**

	Kraftstoff	Motoröl
Sorte	bleifreies Qualitätsbenzin ROZ 95 oder höher	SAE 10W-30 oder 10W-40
Füllmenge	ca. 3,6 Liter	ca. 0,6 Liter

Modell VH500/DA und VH500PRO/DA

	Kraftstoff	Motoröl
Sorte	Diesel	SAE 10W-30 oder 10W-40
Füllmenge	ca. 3,7 Liter	ca. 1,1 Liter

HINWEIS

Wenn Öl SAE 30 unter 10°C verwendet wird, kommt es zu einem schwereren Start und möglichen Schäden an der Motorbohrung durch unzureichende Schmierung.



ACHTUNG! Starten Sie den Motor erst wieder, nachdem Sie sich vergewissert haben, dass alle Spuren von versehentlich verschüttetem Kraftstoff und/oder /Motoröl entfernt wurden.

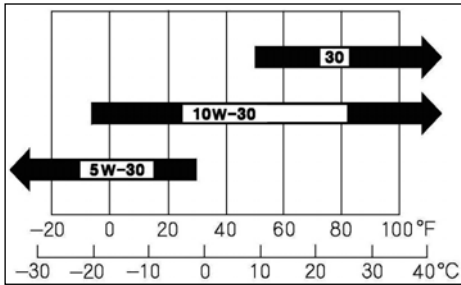
- Benzin und Öl nur in dafür vorgesehene Behälter aufbewahren.
- Achten Sie darauf, dass Sie immer den richtigen Kraftstoff für den jeweiligen Motor wählen. Verwenden Sie nur frischen, sauberen Kraftstoff. Wasser oder Unreinheiten im Kraftstoff beschädigen das Kraftstoffsystem.
- Das Tanken und/oder Umfüllen von Kraftstoff bzw. Öl sollte nur im Freien und niemals in der Nähe von Feuer oder anderen Wärmequellen stattfinden.
- Den Motor ausschalten und mindestens 10 Minuten lang abkühlen lassen, bevor Kraftstoff oder Öl eingefüllt wird.
- Den Tankverschluss bei laufendem oder heißen Motor nicht öffnen.
- Den Tank nicht überfüllen. Um dem Kraftstoff Platz zum Ausdehnen zu lassen, nicht über die Unterkante des Kraftstofftankstutzens hinaus füllen.
- Den Kraftstoff von Funken, offenen Flammen, Zündflammen, Hitze oder anderen Zündquellen fern halten.
- Kraftstoffleitungen, Tank, Tankdeckel und Anschlüsse regelmäßig auf Risse und Undichtigkeiten überprüfen. Schadhafte Teile austauschen.
- Tankdeckel immer fest verschließen.
- Wenn Kraftstoff verschüttet wurde, warten, bis sich die Dämpfe verflüchtigt haben, bevor der Motor gestartet wird.
- Wenn Motoröl ausgelaufen ist, dann darf der Motor nicht gestartet werden. Ausgelaufenes Motoröl mit Ölbindemittel oder Lappen aufsaugen und sachgemäß entsorgen. Maschine reinigen.
- Altöl nicht in den Abfall geben, in die Kanalisation, den Abfluss oder auf die Erde schütten. Wir empfehlen, Altöl in einem geschlossenen Behälter beim Recycling-Center oder einer Kundendienststelle abzugeben.

10.5.2 Motoröl auffüllen

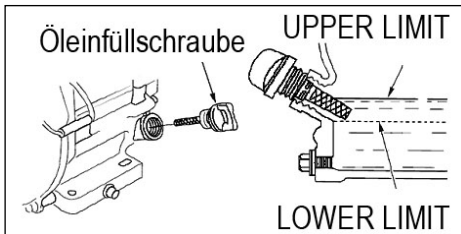
Der Öltank ist bei der Lieferung leer. Füllen Sie den Öltank langsam mit Öl. Das Motoröl ist erstmalig nach 20 Betriebsstunden zu wechseln.

HINWEIS

Vor jeder Inbetriebnahme muss eine Ölstandkontrolle durchgeführt werden, gegebenenfalls Motoröl auffüllen! Ein zu niedriger Ölstand kann zu schweren Motorschäden führen. In diesem Fall distanzieren sich Verkäufer sowie Hersteller von jeglichen Garantieleistungen.



Handelsübliches Motorenöl mit der Spezifikation 10W-30 oder 10W-40 verwenden. Niemals Öl für Zweitaktmotoren verwenden.



1. Öleinfüllschraube am Motor ausdrehen, Verschluss an sauberer Stelle lagern.
2. Langsam Öl bis zum ersten Gewindegang der Einfüllöffnung mit einem Trichter einfüllen. **Nicht überfüllen!**
3. Öleinfüllschraube wieder festdrehen.
4. Ölrückstände/Verschmutzungen wegwischen.

Beim Kontrollieren des Ölstands muss die Maschine auf ebenem Untergrund stehen. Ölstand mit dem Messstab an der Öleinfüllschraube kontrollieren. Öleinfüllschraube ausdrehen, Ölmesstab reinigen und die Öleinfüllschraube wieder aufsetzen, ohne sie festzuschrauben. Ölstand am Ölmesstab prüfen. Bei niedrigem Ölstand, Motoröl bis zur oberen Markierung am Ölmesstab einfüllen.

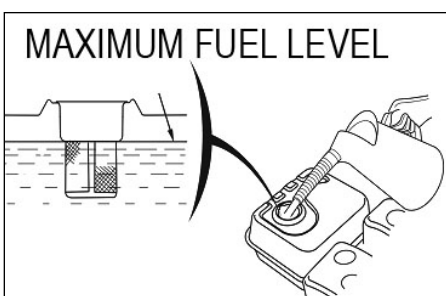
10.5.3 Kraftstoff auffüllen

HINWEIS

Die Maschine ist mit einem Viertaktmotor ausgerüstet. Sorgen Sie dafür, dass sich ausreichend Öl im Öltank befindet.



Tanken Sie ausschließlich bleifreies Qualitätsbenzin ROZ 95 oder höher bzw. Diesel bei den Modellen VH500/D und VH500PRO/D. Auf keinen Fall die Maschine mit 2-Takt-Gemisch oder nicht zugelassene Kraftstoffe betanken.



1. Den Bereich um den Tankverschluss von Schmutz und Fremdkörpern reinigen.
2. Tankverschluss vorsichtig abschraube, damit der vorhandene Überdruck abgebaut werden kann.
3. Langsam Kraftstoff mit einem Trichter in den Tank füllen. Um dem Kraftstoff Platz zum Ausdehnen zu lassen, nicht über die Unterkante des Kraftstoffstutzens hinaus füllen.
4. Tankeinfüllöffnung wieder fest verschließen. Eventuell verschütteten Kraftstoff sofort aufwischen.

10.5.4 Kraftstoff lagern

1. Kraftstoffe sind nur begrenzt lagerfähig, sie altern. Überlagerte Kraftstoffe bzw. Kraftstoffgemische können zu Startproblemen führen. Lagern Sie nur so viel Kraftstoff, wie Sie in einem Monat verbrauchen.
2. Kraftstoffe nur in Behältern lagern, die speziell für diesen Zweck zugelassen sind. Bewahren Sie Kraftstoffbehälter trocken und sicher auf.
3. Kraftstoffbehälter für Kinder unzugänglich lagern.

11. BETRIEB DER MASCHINE

11.1 Betriebshinweise

⚠ GEFÄHR

Beachten Sie stets die Höchstlast der Maschine und überschreiten Sie diese nicht. Während der Fahrt kann eine Überladung unerwartete Gewichtsverlagerungen auslösen und die Maschine zum Kippen bringen. Die Folge können schwere Personen- oder Sachschäden sein.

- Mit der Maschine dürfen nur Lasten mit einem Gesamtgewicht bis zu max. 500 kg bewegt werden. Es wird jedoch empfohlen, die Last entsprechend des Bodens, auf dem die Maschine genutzt werden soll, zu bemessen und anzupassen.
- Bitte beachten Sie, dass es sich bei dieser Maschine um ein Kettenfahrzeug handelt, das in erhebliche Schräglagen kommt, wenn es über Bodenwellen, Löcher und Stufen fährt.

ACHTUNG!

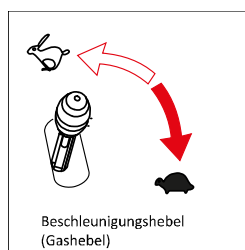


Fahren Sie nicht auf Schienenanlagen, steinigem, kiesigem oder vereistem Gelände. Vermeiden Sie das Überrollen von scharfen, spitzen Materialien und Gegenständen aus Hartmetall, die sich in den Raupenketten verfangen. Nachlässigkeit in diesen Punkten kann vorzeitigem Verschleiß oder Beschädigung der Raupenketten verursachen.

- Vermeiden Sie scharfe Kurven und häufige Richtungswechsel wenn Sie fahren, insbesondere auf rauem, hartem Gelände, das viele scharfe, unebene Stellen aufweist und hohe Reibung verursacht.
- Obwohl die Maschine über Raupenketten verfügt, denken Sie bitte daran, beim Arbeiten unter widrigen Wetterbedingungen (Eis, starker Regen und Schnee) oder auf Böden, auf denen der Mini-Dumper instabil werden könnte, vorsichtig zu sein.

Wir empfehlen vor dem Einsatz den Motor und die Hydraulik für kurze Zeit (ca. 3 – 5 Minuten) bei **niedriger Motordrehzahl warmlaufen zu lassen**, damit das Öl die optimale Betriebstemperatur erreicht.

Stellen Sie nach dem Motorstart die gewünschte Drehzahl ein, indem Sie den **Beschleunigungshebel (Gashebel)** entsprechend der erforderlichen Leistung betätigen. Bei voller Ladung sollte der Hebel über dem Mittelwert zwischen Mindestgeschwindigkeit und Höchstgeschwindigkeit liegen. Eine weitere Erhöhung der Motordrehzahl steigert nicht die Leistung der Maschine. Damit erhöhen sich nur der Kraftstoffverbrauch und der Lärmpegel.



Beschleunigungshebel (Gashebel)

Die Empfindlichkeit der Steuerung steigt proportional zur Geschwindigkeit und zum Beladungszustand der Maschine: Ist die Maschine nicht beladen, reicht ein leichter Druck auf die Steuerhebel aus, um eine Fahrt zu erzeugen. Ist die Maschine beladen, ist ein etwas höherer Druck erforderlich.

Es wird deshalb empfohlen, schwierige Strecken unter besonderer Vorsicht zu befahren. In solchen Situationen sollte die Maschine über die gesamte Strecke langsam gefahren werden.

Wenn sich die Maschine in Schräglage befindet oder voll beladenen ist, kann die Motorleistung, aufgrund zunehmender Überlastung absinken, was wiederum zum Abschalten des Motors führen kann. Betätigen Sie in

diesem Fall den Gashebel langsam und regulieren Sie die Geschwindigkeit so, dass es zu keiner Überlastung des Motors kommt.

Die Maschine ist mit einem hydrostatischen Getriebe ausgestattet. Es ist nicht erforderlich, den Motor mit maximaler Drehzahl laufen zu lassen. Ein auf vollen Touren laufender Motor erhöht lediglich den Kraftstoffverbrauch, verbessert aber nicht die Leistung der Maschine. Der Motor sollte demnach nur dann mit voller Drehzahl laufen, falls dies (zum Erreichen der Höchstgeschwindigkeit, bei Anstiegen mit voller Beladung) wirklich unerlässlich ist.

⚠️ WARNUNG

Wenn Sie die Bedienplattform absenken oder wieder in ihre Ausgangsposition bringen, passen Sie auf Ihre Hände auf. Es besteht Gefahr von Schnittverletzungen oder Quetschungen. Halten Sie die Bedienplattform immer sauber!

⚠️ WARNUNG

Bewegte Maschinenteile! Durch unbeabsichtigtes in Bewegung versetzen der Maschine oder seines Hubgerüsts besteht hohe Verletzungsgefahr für Personen, die sich in unmittelbarer Umgebung der Maschine aufhalten.

11.2 Bedienposition

⚠️ WARNUNG

Unfallgefahr durch unsachgemäße Bedienung der Maschine!

Aufgrund seines geringen Gewichts neigt die Maschine bei ungünstiger Beladung oder ruckartigen Bewegungen der Bedienhebel zu unkontrollierten Bewegungen. Dies kann sowohl zum Umkippen der Maschine führen, als auch zu Quetschungen und Knochenbrüchen des Bedienpersonals und umstehenden Personen.

Die Maschine wird per Hand geführt. Fahren Sie bei der Arbeit nie zu schnell. Arbeiten Sie mit einer Geschwindigkeit, die Ihrem Schritttempo entspricht. So behalten Sie die Kontrolle über die Maschine und deren Bedienelemente.

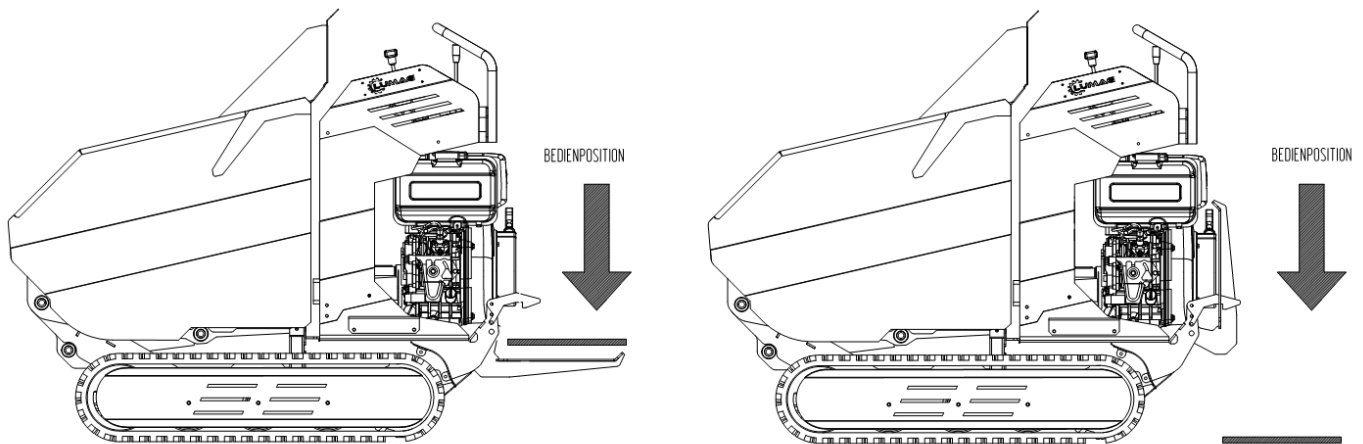
Dabei muss der Haltegriff mit einer Hand gut gefasst werden, die andere Hand bedient gleichzeitig beide Steuerhebel. **In keinem Fall den Handgriff loslassen, um die Steuerhebel mit beiden Händen zu bedienen.**

Die Maschine ist auch mit einer Bedienplattform ausgestattet. Dazu muss der Sicherheitshebel leicht angehoben werden, um die Plattform absenken zu können. Befindet sich die Bedienplattform in horizontaler Position, dann muss der Bediener mit beiden Beinen fest auf der Plattform stehen, um einen sicheren Stand zu gewährleisten.



ACHTUNG!

Bei Fahrten in Hanglagen oder quer zum Hang muss die Bedienplattform stets angehoben und gesichert sein, um etwaige Gefahren zu vermeiden.



Bedienposition

⚠ GEFAHR

Während der Fahrt muss der Bediener stets die beschriebene Bedienposition beibehalten. Die Maschine darf sich nicht ohne Bedienpersonal fortbewegen.

⚠ WARNUNG

Vorsicht, achten Sie beim Öffnen und Schließen der Bedienplattform auf Ihre Hände. Es besteht Gefahr von Schnittverletzungen oder Quetschungen.

Beachten Sie deshalb unbedingt:

- Die Bedienplattform muss zum Gebrauch korrekt positioniert werden.
- Vermeiden Sie ruckartige Bewegungen der Bedienhebel.
- Vermeiden Sie ruckartige Fahrtrichtungsänderungen.
- Achten Sie auf Personen im Gefahrenbereich.
- Halten Sie das Hubgerüst (PRO Serie) während der Fahrt abgesenkt.
- Passen Sie die Geschwindigkeit den Ortsbedingungen an.
- Beachten Sie die max. Quer- und Längsneigung der Maschine.
- Nehmen Sie die Topologie des zu befahrenden Geländes vor Fahrtantritt gründlich in Augenschein.

HINWEIS

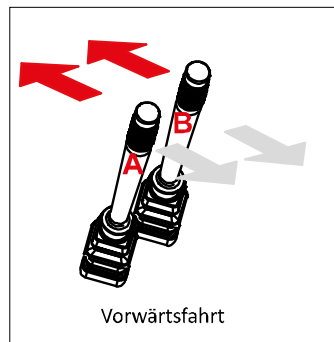
Die Maschine ist nicht für den öffentlichen Straßenverkehr zugelassen.

Machen Sie sich zunächst auf einer freien, ebenen Fläche mit den Verhaltensweisen der Maschine beim Fahren vertraut.

11.3 Vorwärtsfahrt

Damit sich die Maschine vorwärts bewegen kann, müssen **beide Steuerhebel (A + B) gleichzeitig nach vorne** geschoben werden.

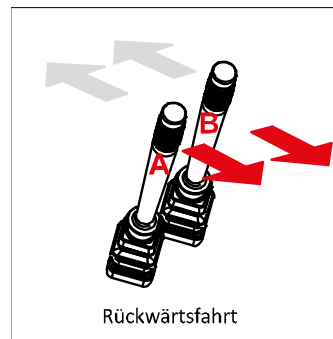
Vermeiden Sie es, Gefälle mit der Vorwärtsfahrt anzugehen. **Siehe dazu Abschnitt “Befahren von Steigungen/Gefälle”.**



11.4 Rückwärtsfahrt

Damit die Maschine zurückfahren kann, müssen **beide Steuerhebel (A + B) gleichzeitig nach hinten** gezogen werden.

Während der Rückwärtsfahrt sollten nach Möglichkeit keine Steigungen befahren werden, vor allem nicht wenn die Maschine beladen ist. **Befolgen Sie die im Abschnitt “Befahren von Steigungen/Gefälle” beschriebene Vorgehensweise.**



▲ GEFAHR

Vergewissern Sie sich bei der Rückwärtsfahrt, dass sich im Umfeld keine Personen befinden. Achten Sie auf Hindernisse.

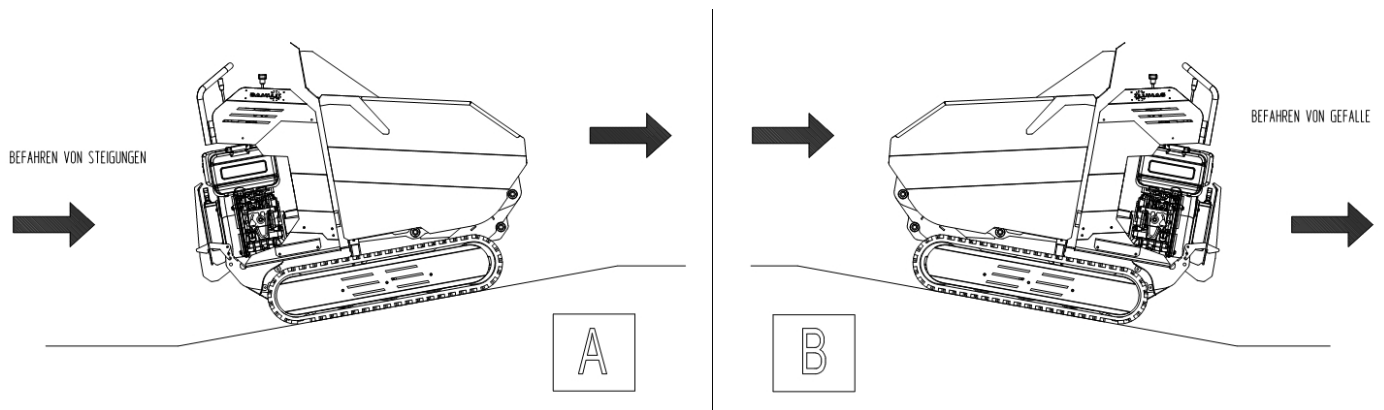
11.5 Befahren von Steigungen / Gefälle

▲ GEFAHR

Vermeiden Sie Arbeiten auf Geländen mit einem Längsgefälle von mehr als 15° bzw. einem Quergefälle von mehr als 5°, da sonst Kippgefahr besteht, wodurch schwere Personenschäden hervorgerufen werden können.

Bei Fahrten in Hanglagen bedarf es einer besonderen Technik, vor allem wenn die Maschine voll beladen ist.

- A** Steigungen stets mit Vorwärtsfahrt vornehmen.
- B** Gefälle stets mit Rückwärtsfahrt vornehmen.



Bei stark abschüssigem Gelände muss der Motor bei voller Leistung laufen (um der Neigung entgegenzuwirken), wobei die Steuerhebel (A + B) nur minimal leicht geöffnet sein dürfen; ansonsten könnten Kavitationsproblem und ein Ausfall des Motorbremseffekts auftreten. Sollte die Maschine von selbst beschleunigen, dann lassen Sie bitte die Steuerhebel aus.

GEFAHR

Die Fahrt auf stark abschüssigem Gelände mit geringer Motorleistung und bis zum Anschlag geöffneten Steuerhebeln führt dazu, dass der Motor seinen Bremsseffekt verliert und die Maschine von selbst die Geschwindigkeit erhöht, wodurch schwere Personenschäden hervorgerufen werden können.

11.6 Anhalten

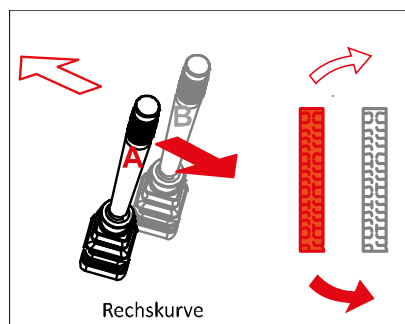
Die Maschine kann während der Fahrt gestoppt werden, indem **man gleichzeitig beide Steuerhebel (A + B) auslöst.**

Wird die Maschine in Hanglage gestoppt, muss eine der Raupenketten mit einem Keil gesichert werden.

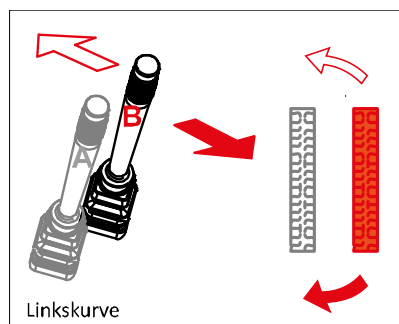
11.7 Kurven fahren

Um mit der Maschine Kurven fahren zu können, muss der Steuerhebel auf der Seite ausgelassen werden, in deren Richtung gelenkt werden soll.

- Bei **Rechtskurven, Steuerhebel B loslassen**
- Bei **Linkskurven, Steuerhebel A loslassen**



RECHTSKURVE:



LINKSKURVE:

Steuerhebel A in die gewünschte Fahrtrichtung drücken.

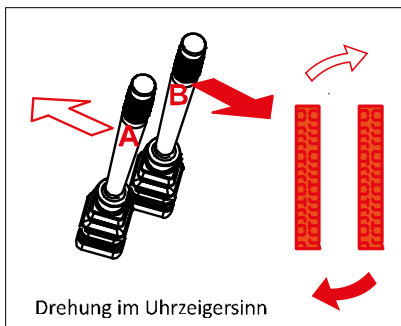
Steuerhebel B in die gewünschte Fahrtrichtung drücken.

Da die eine Raupenkette verglichen mit der anderen ihre Fahrt verlangsamt, führt die Maschine eine Kurvenfahrt aus. Folglich stehen Geschwindigkeit und Kurvenradius proportional zum Druck, der auf jeden Steuerhebel ausgeübt wird.

11.8 Drehungen

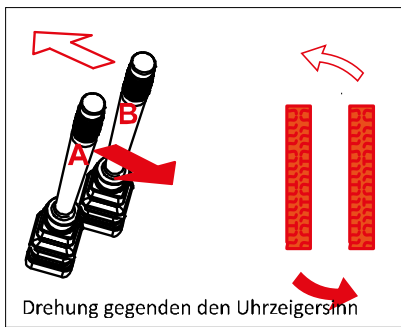
Die Maschine kann auch um die eigene Achse gedreht werden, um Manöver auf kleinstem Raum durchzuführen. Dieser Vorgang erweist sich vor allem auf engem, schmalen Gelände als nützlich.

Um eine Drehung im Uhrzeigersinn vorzunehmen, muss der **Steuerhebel A nach vorne** geschoben werden und der **Steuerhebel B nach hinten** gezogen werden.



Drehung im Uhrzeigersinn

Um eine Drehung gegen den Uhrzeigersinn vorzunehmen, muss der **Steuerhebel B nach vorne** geschoben werden und der **Steuerhebel A nach hinten** gezogen werden.



Drehung gegen den Uhrzeigersinn

HINWEIS

Durch häufige Gegendrehungen, besonders auf holprigen Untergründen, nutzen sich die Raupenketten schnell ab.

11.9 Anhalten und Parken



ACHTUNG!

Falls Sie die Maschine unbeaufsichtigt zurücklassen müssen, versichern Sie sich, dass diese von unbefugten Personen nicht gestartet und bewegt werden kann. Bei Modellen, die mit Zündschlüssel ausgestattet sind, diesen immer abziehen und die Batterie abklemmen.

Stellen Sie die Maschine nach Möglichkeit auf eine ebene, gepflasterte Fläche oder auf einen festen, kompakten Untergrund bevor Sie die Maschine ausschalten.

1. Drosseln Sie den Motor mithilfe des Beschleunigungshebels (Gashebel) auf seine Mindestdrehzahl.
2. Motor ausschalten
3. Benzinhahn schließen (falls bei Ihrem Modell vorhanden)

11.10 Transport von Lasten



GEFAHR

Es ist strengstens untersagt, die max. Zuladung - siehe Abschnitt TECHNISCHE DATEN – zu überschreiten.

11.11 Kippmulde

Die Maschine ist mit einer Kippmulde zum Transport von Schütt- und Stückgut ausgestattet und vor allem für den Einsatz bei Bauarbeiten geeignet.

11.11.1 Abladen von Material



ACHTUNG!

Vergewissern Sie sich vor dem Entladen, dass die Maschine eben und auf festem, kompaktem Untergrund steht. Den Kippvorgang langsam und gleichmäßig ausführen. Während des Kippvorgangs darf die Maschine nicht bewegt werden.

Die Kippmulde der Maschine ist mit einem hydraulischen Kippmechanismus zum Entladen von Material ausgestattet.

Kippvorgang vornehmen:

1. Maschine ebenerdig, auf festem und kompaktem Untergrund abstellen.
2. **Schalthebel C (Kipphebel) nach vorne drücken**, um die Mulde zu kippen und das Material abzuladen.
3. Anschließend den Kipphebel zum Bediener ziehen, bis die Kippmulde vollkommen gesenkt ist. Dann erst den Hebel loslassen.



ACHTUNG!

Wenn die Kippmulde beim Abladevorgang gegen ein Hindernis stößt, darf die Maschine oder ihre Ausrüstungen nicht weiter bewegt werden. Die Aufhängung der Kippmulde könnte beschädigt worden sein!



GEFAHR

Es ist strengstens untersagt, die Maschine mit angehobener Kippmulde zu bewegen.

11.12 Selbstladevorrichtung - nur bei VH500PROA Serie



ACHTUNG!

Während der Fahrt muss die Schaufel entsprechend leicht angehoben werden, damit sie weder auf dem Boden stößt noch die Sicht beeinträchtigt.

Ihre Maschine kann mit einer Selbstladevorrichtung ausgestattet werden, die aus einer hydraulisch betriebenen Ladeschaufel besteht. **Die Selbstladeschaufel wird mit dem Schalthebel D bedient.**

Ladevorgang:

Um die Kippmulde mit der Selbstladevorrichtung zu beladen, gehen Sie wie folgt vor:

1. Maschine ebenerdig, auf festem und kompakten Untergrund vor dem aufzuladenden Schüttgut abstellen.
2. Maschine mit gesenkter Schaufel an das angehäuften Schüttgut annähern. **Achtung! Ladeschaufel nicht überladen.**
3. **Schalthebel D zum Bediener hin ziehen und Schaufel heben**, bis das Schüttgut in die Mulde abgeladen wird.

Rückstellung:

Schalthebel D wieder nach vorne drücken, bis die Ladeschaufel die gewünschte Position erreicht hat.

12. LAGERUNG

Sollte die Maschine für ein paar Monate stillgelegt werden, so ist es notwendig, diese korrekt abzustellen, damit sie bei der Wiederaufnahme ihres Betriebs in perfektem Zustand ist.

Beachten Sie dazu folgende Hinweise:

- Alle nötigen Reparaturarbeiten ausführen
- Kraftstofftank vollkommen leeren
- Maschine gründlich reinigen, Schmutzablagerungen gründlich entfernen
- Alle nötigen, im Motorhandbuch beschriebenen Vorgänge ausführen
- Alle vorgeschriebenen Maschinenpunkte schmieren, siehe entsprechenden Abschnitt
- Maschine wettergeschützt, stabil und ebenerdig abstellen
- Motorschalter stets auf "OFF/AUS" stellen.
- Batterie (falls vorhanden) trennen und Klemmen schmieren
- Batterie (falls vorhanden), etwa alle 2 Monate, aufladen
- Zündschlüssel (falls vorhanden) abziehen und an einem sicheren Ort aufbewahren

Bei der Wiederaufnahme des Betriebs:

- Erneut alle vorgeschriebenen Maschinenpunkte schmieren
- Alle nötigen, im Motorhandbuch beschriebenen Vorgänge ausführen
- Ölstand überprüfen, gegebenenfalls nachfüllen.
- Batterie (falls vorhanden) aufladen und wieder einbauen, dabei auf richtige Polung der Anschlüsse achten

13. WARTUNG

⚠ GEFAHR

Reinigungs-, Wartungs- und Reparaturarbeiten grundsätzlich nur bei ausgeschaltetem Motor (Motorschalter stets auf "OFF/AUS" stellen) und abgezogenem Zündschlüssel (falls vorhanden) vornehmen.



Zündkerzenstecker abziehen, Zündkerze mit geeignetem Schlüssel ausdrehen.

⚠ WARNUNG

Unsachgemäße Wartung oder Nichtbeachtung bzw. Nichtbehebung eines Problems kann während des Betriebes zu einer Gefahrenquelle werden. Betreiben Sie nur regelmäßig und gründlich gewartete Maschinen. Eine ordnungsgemäße Wartung und Schmierung tragen dazu bei, dass die Maschine in perfektem Betriebszustand bleibt.

Alle Personen, die an der Maschine Wartungsarbeiten ausführen, müssen technisch qualifiziert und entsprechend geschult sein. Sie müssen alle Gefahren und Risiken im Zusammenhang mit der Maschine kennen. Weiterführende Arbeiten, die nicht in dieser Betriebsanleitung beschrieben sind, dürfen ausschließlich durch eine qualifizierte Fachwerkstatt ausgeführt werden.

13.1 Vorbeugende Maßnahmen

- **Motor ausschalten und alle Funktionshebel in ihre Ausgangsstellung bringen.** Lassen Sie den Motor und die Auspuffanlage abkühlen, bevor Sie entsprechende Teile anfassen.
- **Allgemeinzustand der Maschine prüfen.** Überprüfen Sie die Maschine auf lockere Schrauben, Ausrichtungsfehler, dass bewegliche Teile nicht klemmen, auf rissige oder kaputte Teile sowie auf weitere Funktionen, die den sicheren Betrieb der Maschine beeinträchtigen könnten.
- **Allen Schmutz und sonstigen Ablagerungen die sich auf den Raupenkettten und auf der Maschine angesammelt haben entfernen.** Reinigen Sie die Maschine nach jedem Einsatz um Schmutz- und Schlammrückstände zu entfernen. Nach jeder Maschinenwäsche müssen sämtliche beweglichen Teile geschmiert werden.

HINWEIS

Zum Reinigen der Maschine niemals einen Hochdruckreiniger verwenden. Wasser kann in dichte Bereiche von Maschine und Getriebekasten eindringen und Wellen, Zahnräder, Lagerungen oder den Motor beschädigen. Die Verwendung von Hochdruckreinigern verkürzt die Lebensdauer und mindert die Betriebstauglichkeit der Maschine.

13.2 Wartungsintervalle

Um die volle Leistungsfähigkeit der Maschine beizubehalten, sollten Sie auf eine regelmäßige, periodische Wartung achten.

In der folgenden Tabelle finden Sie eine Zusammenfassung der notwendigen Wartungsarbeiten.

Wartungstabelle

Intervall	Beschreibung	Kontrolle	Schmierung	Reinigung	Einstellung	Wechsel
Alle 8 BTS*	Maschine			✓		
	Steuerhebel, Schalthebel		✓			
	Kippmulde		✓			
	Selbstladevorrichtung		✓			
	Rollen d. Raupenkett		✓			
	Motoröl (1)	✓				
	Hydrauliköl	✓				✓ (3)
Alle 20 BTS*	Hydraulikzylinder		✓			
Alle 50 BTS*	Raupenkett				✓	
	Luftfilter (2)			✓		
Einmal pro Jahr bzw. alle 200 BTS	Hydrauliköl					✓
	Hydraulikölfilter					✓
	Trockenluftfilter (1) (2)					✓
	Motoröl (1)					✓

* BTS = Betriebsstunden

(1) Siehe dazu beiliegendes Motorhandbuch

(2) In besonders staubreichen Einsatzgebieten häufiger wechseln

(3) Nach den ersten 100 BTS* vollständiger Austausch des Hydrauliköls

13.3 Motor



BITTE AUFMERKSAM LESEN: Beachten Sie hierzu die Gebrauchsanweisungen im beiliegendem Motorhandbuch.

Ihre Maschine kann mit verschiedenen Motoren ausgestattet werden, um unterschiedlichen Marktanforderungen gerecht zu werden.

Eine regelmäßige Wartung und ein sachgemäßer Umgang mit dem Motor tragen dazu bei, seine hohe Leistungsfähigkeit bei geringen Betriebskosten beizubehalten. Halten Sie sich deshalb genau an die im Motorhandbuch genannten Wartungsanweisungen.



Altöl und Ölfilter nicht in der Umwelt abladen, sondern gemäß der geltenden Umweltvorschriften entsorgen, selbst wenn es sich nur um geringe Mengen handelt.

13.4 Hydrauliköl



Gebrauchtes Hydrauliköl ist umweltverträglich zu entsorgen. Bringen Sie Altöl zu einer öffentlichen Sammelstelle oder halten Sie sich an die jeweiligen Landesbestimmungen in dem die Maschine verwendet wird. Entsorgen Sie das Öl nicht in Abflüssen, im Boden oder Gewässer aller Art.

13.4.1 Hydrauliköl kontrollieren

▲ GEFAHR

Nach dem Maschineneinsatz kann Hydrauliköl stark erhitzt sein. Niemals heißes Öl wechseln, es besteht Verbrennungsgefahr.

Den "tatsächlichen" Ölstand kontrolliert man immer im kalten Zustand

Alle 8 Betriebsstunden:	Hydraulikölstand im Tank unterhalb der Kippmulde überprüfen
-------------------------	---

Bei korrektem Ölstand (Öl in kalten Zustand) ist der Tank ca. $\frac{3}{4}$ gefüllt und reicht max. bis ca. 2,5 – 3 cm unterhalb der oberen Kante.

13.4.2 Hydrauliköl auffüllen

1. Verschlusskappe (A) am Öltank abnehmen.
2. Hydrauliköl (siehe Abschnitt „EMPFOHLENE BETRIEBSMITTEL“) durch die Öffnung nachgießen.
3. Verschlusskappe wieder festschrauben.
4. Motor entsprechend den Anweisungen starten.
5. Steuerhebel und Schalthebel kurz betätigen.
6. Anschließend Motor wieder abstellen und den Hydraulikölstand mit dem Ölmesstab erneut prüfen. Vorgang gegebenenfalls wiederholen.
7. Ölstand nach 8 Betriebsstunden erneut überprüfen.



Hydrauliköltank / Verschlusskappe (A)

13.4.3 Hydrauliköl wechseln

▲ GEFAHR

Nach dem Maschineneinsatz kann Hydrauliköl stark erhitzt sein. Niemals heißes Öl wechseln, es besteht Verbrennungsgefahr.

▲ GEFAHR

Hydrauliköl grundsätzlich nur bei abgeschalteten Motor und gesicherter Kippmulde leeren und wechseln.

Nach den erste 100 Betriebsstunden:	Hydrauliköl im Tank komplett wechseln
Dann alle 200 Betriebsstunden bzw. einmal pro Jahr:	Hydrauliköl im Tank komplett wechseln

Entleeren Sie den Tank wie folgt:

1. Maschine mit gesicherter Kippmulde befindet sich in horizontaler Position.
2. Verschlusskappe (A) am Öltank abnehmen.
3. Ein passendes Gefäß unter dem Hydrauliktank stellen.
4. Unteren Hydraulikschlauch am vorderen Ende des Tanks vorsichtig lösen und das Öl vollkommen ablaufen lassen.
5. Anschließend den Hydraulikschlauch gewissenhaft wieder anbringen und auf festen Sitz überprüfen.
6. Hydrauliköl über die Verschlusskappe (A) am Tank auffüllen.
7. Verschlusskappe wieder festschrauben.
8. Motor entsprechen den Anweisungen starten.
9. Steuerhebel und Schalthebel kurz betätigen.
10. Anschließend Motor wieder abstellen und den Hydraulikölstand mit dem Ölmesstab erneut prüfen. Vorgang gegebenenfalls wiederholen.
11. Ölstand nach 8 Betriebsstunden erneut überprüfen.

13.4.4 Hydraulikölfilter

▲ GEFAHR

Ölfilterwechsel grundsätzlich nur bei abgeschalteten Motor und gesicherter Kippmulde vornehmen.

Die Maschine ist mit einem Rücklauffilter (B) ausgestattet. Der Filter ist direkt mit dem Tank verschraubt.



Hydrauliköltank / Rücklauffilter (B)

Alle 200 Betriebsstunden bzw. einmal pro Jahr:	Hydraulikölfilter wechseln
--	----------------------------

Der Filter braucht nicht gereinigt werden, muss allerdings in den vorgeschriebenen Intervallen gewechselt werden.



Öl und Ölfilter stets gemäß den geltenden Umweltschutzvorschriften entsorgen.

Wechseln Sie den Rücklaufilter wie folgt:

1. Öltank entsprechend den Anweisungen entleeren.
2. Hydraulikschlauch über den Anschluss lösen.
3. Den alten Rücklaufilter mit einem entsprechenden Schraubenschlüssel abnehmen.
4. Dichtung des neuen Filters etwas schmieren.
5. Neuen Filter einsetzen und von Hand gut festschrauben.
6. Geeignete Ölmenge wiederherstellen.

13.5 Raupenketten

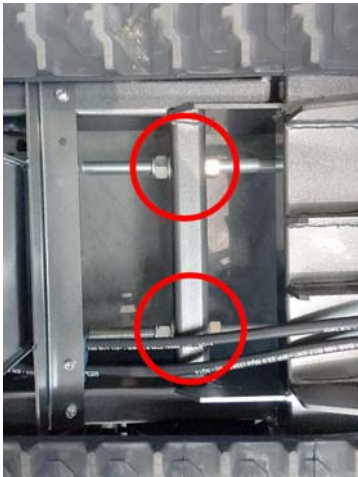
13.5.1 Raupenketten spannen

Alle 50 Betriebsstunden:	Spannung der Raupenketten einstellen
---------------------------------	---

Eine korrekte Spannung der Raupenketten ist wichtig, um deren lange Lebensdauer und Ihre Sicherheit zu gewährleisten. Zur Überprüfung braucht man nur einen Druck von 5 kg auf die Raupenkette aufbringen. Der Durchhang sollte ca. 3 cm betragen.

Bei einer Abweichung stellen Sie die Raupenkette wie folgt ein:

1. Die Gegenmutter an beiden Gewindestangen lösen und mit Hilfe der Muttern die Spannung einstellen. Achten Sie darauf, die Ketten nicht zu „verspannen“ – paralleler Sitz der Muttern!
2. Durchhang der Raupenkette überprüfen, er sollte – bei einem Druck von 5 kg – 3 cm betragen.
3. Nach der Einstellung die Gegenmutter wieder befestigen.
4. Gleichen Vorgang bei der anderen Raupenkette wiederholen.



Raupenketten spannen

⚠️ WARNUNG

Das Einstellen der Raupenketten wirkt sich auf die Bremsen aus. Bitte mit großer Vorsicht vorgehen, da eine überspannte Kette zum Verlust der Bremswirkung führt.

HINWEIS

Falls die Einstellschraube kein weiteres Einstellen mehr zulässt, sollten die Raupenketten ausgetauscht werden.

13.5.2 Raupenkettens austauschen

Den Zustand der Raupenkettens regelmäßig kontrollieren. Falls eine Kette gerissen oder faserig geworden ist, sollte sie bald möglichst ausgetauscht werden.

1. Gegenmutter und Muttern wie im vorigen Abschnitt beschrieben lösen, um die Raupenkette ausreichend zu lockern.
2. Alte Raupenkette abziehen und die neuen Kettens montieren.
3. Schraube einstellen, um die richtige Spannung der Kettens zu erzeugen.
4. Nach der Einstellung die Gegenmutter wieder befestigen.

⚠️ WARNUNG

Gefahr vor Quetschungen! Beim Abnehmen oder Montieren der Kettens darauf achten, dass Sie Ihre Finger nicht zwischen Kette und Laufrad einklemmen.



Alte Raupenkettens stets gemäß den geltenden Umweltschutzvorschriften entsorgen.

13.6 Schmierung

Der Hydraulikzylinder muss je nach Belastung ca. alle 20 Betriebsstunden an den Schmiernippeln abgeschmiert werden. Mit einer Sprühdose sollten auch die Steuerhebel geschmiert werden.

Alle 30 Betriebsstunden:	Hydraulikzylinder schmieren
Alle 8 Betriebsstunden:	Alle beschriebenen Punkte lt. Wartungstabelle schmieren

13.7 Empfohlene Betriebsmittel

Betriebsmittel	Menge	Wartungsarbeiten	Spezifikation
Motoröl	max. 0,6 Liter	nach den ersten 20 BTS* dann alle 250 BTS*	SAE 10W-30 oder SAE15-W40
Hydrauliköl	ca. 16 Liter	nach 200 BTS*	OSO68 Alternative: OSO31 oder OSO46
Schmiere/Fettpress	je nach Bedarf	alle 20 BTS*	zähflüssiges Mehrzweckfett

* BTS = Betriebsstunden

14. FEHLERBEHEBUNG

Störung	Ursache	Abhilfe
Die Steuerhebel reagieren nicht richtig	<ul style="list-style-type: none"> • Zu wenig Öl im Hydraulikkreis • Störung in den Hydraulikkreisen 	<ul style="list-style-type: none"> • Hydrauliköl kontrollieren und für korrekten Ölpegel sorgen • Fachwerkstatt kontaktieren
Die Maschine fährt langsam	<ul style="list-style-type: none"> • Zu wenig Öl im Hydraulikkreis • Kaltes Hydrauliköl (Winterzeit) • Hydrauliköl ist überhitzt • Gashebel auf Minimum • Defekte Teile in der Hydraulik • Defekte Raupenkettens 	<ul style="list-style-type: none"> • Hydrauliköl kontrollieren und für korrekten Ölpegel sorgen • Weitere 10-15 Minuten langsam fahren, bis das Öl Betriebstemperatur erreicht hat • Betrieb unterbrechen und abkühlen lassen • Beschleunigen • Fachwerkstatt kontaktieren • Raupenkettens wechseln
Raupenkettens erzeugen bei Bewegung übermäßig Lärm	<ul style="list-style-type: none"> • Falsche Kettenspannung • Defekte Kugellager oder Rollen • Defekte bzw. abgenutzte Raupenkettens 	<ul style="list-style-type: none"> • Spannung nachjustieren • Fachwerkstatt kontaktieren • Raupenkettens wechseln
Die Kippmulde oder Hydraulikarme bewegt sich nur langsam	<ul style="list-style-type: none"> • Zu wenig Öl im Hydraulikkreis • Regelventil beschädigt • Defekterer Hydraulikzylinder 	<ul style="list-style-type: none"> • Hydrauliköl kontrollieren und für korrekten Ölpegel sorgen • Fachwerkstatt kontaktieren • Fachwerkstatt kontaktieren
Hydrauliköl tritt aus der Öffnung aus	<ul style="list-style-type: none"> • Hydraulikölstand zu hoch • Hydrauliköl ist überhitzt • Schäden in der Hydraulikanlage 	<ul style="list-style-type: none"> • Für korrekten Ölstand sorgen • Betrieb unterbrechen und abkühlen lassen • Fachwerkstatt kontaktieren
Ölverlust	<ul style="list-style-type: none"> • Zu viel Hydrauliköl • Schäden in der Hydraulikanlage bzw. beschädigte Dichtungen 	<ul style="list-style-type: none"> • Für korrekten Ölstand sorgen • Fachwerkstatt kontaktieren
Motor läuft nicht richtig oder ist laut	<ul style="list-style-type: none"> • Verschiedene Ursachen 	<ul style="list-style-type: none"> • Fachwerkstatt kontaktieren
Motor kommt nicht auf Touren	<ul style="list-style-type: none"> • Luftfilter verstopft • Verschiedene Ursachen 	<ul style="list-style-type: none"> • Luftfilter wechseln • Fachwerkstatt kontaktieren
Gashebel funktioniert nicht	<ul style="list-style-type: none"> • Gashebel defekt 	<ul style="list-style-type: none"> • Bowdenzug in einer Fachwerkstatt wechseln lassen
Motor startet nicht	<ul style="list-style-type: none"> • Kraftstoffmangel • Falscher Startvorgang • Batterie entladen (falls vorhanden) 	<ul style="list-style-type: none"> • Kraftstoff tanken • Startvorgang beachten, siehe Motorhandbuch • Batterie aufladen oder wechseln

Sollten diese Maßnahmen den Fehler nicht beseitigen oder Fehler auftreten, die hier nicht angeführt sind, dann lassen Sie Ihre Maschine von einem Fachmann prüfen.



ACHTUNG!

Lassen Sie die Maschine nur durch qualifiziertes Personal und nur mit Original-Ersatzteilen reparieren. Dadurch wird die Sicherheitsgewährleistung der Maschine garantiert.

15. GEWÄHRLEISTUNG / GARANTIE / KUNDENDIENST

GEWÄHRLEISTUNG

Auf die Maschine wird die gesetzliche Gewährleistungsfrist gegeben. Auftretende Mängel, die nachweisbar auf Material- oder Montagefehler zurückzuführen sind, müssen unverzüglich dem Verkäufer angezeigt werden. Der Nachweis über den Erwerb der Maschine muss bei Inanspruchnahme der Gewährleistung durch Vorlage von Rechnung und Kassenbon erbracht werden.

Die Gewährleistung ist ausgeschlossen, hinsichtlich der Teile, wenn Mängel durch natürlichen Verschleiß, Temperatur- und Witterungseinflüsse sowie durch Defekte infolge fahrlässiger Montage, mangelhaften Anschlusses, falschem Treibstoff/Treibstoffmischung, Aufstellung, Bedienung, Wartung, Schmierung oder Gewalt entstanden sind.

Weiterhin wird für Schäden durch ungeeignete missbräuchliche Verwendung der Maschine, wie z.B. unsachgemäße Änderungen oder eigenverantwortliche Instandsetzungsarbeiten des Eigentümers oder von Dritten, aber auch bei vorsätzlicher Überlastung der Maschine keinerlei Gewährleistung übernommen.

Verschleißteile mit eingeschränkter Lebensdauer (z.B. Keilriemen, Kupplung, Gasseilzug, Zündkerze, Luftfilter, Batterie, Klingen, Schläuche, Räder, Werkzeuge und andere Hilfsmittel) sowie alle Einstell- und Justierarbeiten sind von der Gewährleistung ausgeschlossen.

GARANTIE

LUMAG garantiert einwandfreie Qualität und übernimmt, unbeschadet der gesetzlichen Gewährleistung, im Fall von Material- oder Herstellungsfehlern Garantie. Die Garantie für LUMAG-Produkte beträgt bei ausschließlich privater Nutzung 24 Monate, bei gewerblichem bzw. beruflichem Einsatz oder Gebrauch bzw. bei Vermietung; 12 Monate ab Auslieferungsdatum.

Garantieleistungsansprüche sind durch den Käufer stets mittels Original-Kaufbeleg nachzuweisen. Dieser ist dem Garantieantrag in Kopie beizufügen. Käuferadresse und Maschinen-Typ müssen bei beruflicher bzw. gewerblicher Nutzung eindeutig erkennbar sein. Ohne den Original-Kaufbeleg können wir die Reparatur nur gegen Berechnung ausführen.

Bitte senden Sie keine Maschine zu uns zurück ohne einer SERVICENUMMER, die Sie von unserer Service-Abteilung bekommen haben. Erhalten wir Maschinen unaufgefordert, können wir diese nicht annehmen und bearbeiten. Für die Anforderung einer SERVICENUMMER kontaktieren Sie bitte unser Service-Team unter: **info@lumag-maschinen.de**

Bitte beschriften Sie den Versandkarton deutlich mit der SERVICENUMMER, um eine schnelle Zuordnung zu gewährleisten.

Garantiearbeiten werden ausschließlich durch unsere LUMAG Service-Werkstatt ausgeführt. Auftretende Mängel innerhalb der Garantiezeit durch Material- oder Herstellungsfehler sind, sofern sie trotz sachgemäßer Bedienung und Pflege der Maschine entstanden sind, durch eine Nachbesserung zu beseitigen. Hierbei behalten wir uns das Recht auf eine zweimalige Nachbesserung, bei gleichem Fehler, vor. Schlägt eine Nachbesserung fehl oder ist

diese unmöglich, kann die Maschine gegen ein gleichwertiges Gerät getauscht werden. Ist auch der Austausch erfolglos oder unmöglich besteht die Möglichkeit der Wandlung.

Normaler Verschleiß, natürliche Alterung, unsachgemäße Nutzung sowie Reinigungs-, Pflege- und Einstellarbeiten unterliegen generell nicht der Garantie (z.B. Schneidvorrichtung, Luft- und Kraftstofffilter, Zündkerze und Reversierstarter, Antriebsriemen, Reifen und dgl.). Betriebs- und nutzungsbedingt unterliegen einige Bauteile, auch bei bestimmungsgemäßen Gebrauch, einem normalen Verschleiß und müssen gegebenenfalls rechtzeitig ersetzt werden.

Unsere Garantiezusage gilt nur bei:

- beachten dieser Bedienungsanleitung
- sachgemäßer Behandlung
- verwenden von Original-Ersatzteilen

Die Garantie erlischt bei:

- eigenmächtigen Reparaturversuchen
- eigenmächtigen technischen Veränderungen
- nicht bestimmungsgemäßer Verwendung

Von der Garantie ausgeschlossen sind:

- Lackschäden, die auf normale Abnutzung zurückzuführen sind
- Verschleißteile, wie Schneidvorrichtung, Luft- und Kraftstofffilter, Zündkerze, Reversierstarter, Antriebsriemen und dgl..
- Verbrennungsmotoren (hier gelten die Garantiebestimmungen der jeweiligen Motorenhersteller)

KUNDENDIENST

Bei technischen Fragen, Informationen zu unseren Produkten und für Ersatzteilbestellungen steht Ihnen unser Service-Team wie folgt zur Verfügung:

Servicezeit: Montag bis Donnerstag von 7.30 - 12 Uhr und 13 - 17 Uhr
Freitag von 7.30 - 12.30 Uhr

Telefon: +49 / (0)8571 / 92 556-0
Fax: +49 / (0)8571 / 92 556-19
E-Mail: info@lumag-maschinen.de

16. EG-KONFORMITÄTSERKLÄRUNG

Gemäß den Bestimmungen der EG-Richtlinien

Maschinenrichtlinie 2006/42/EG
Elektromagnetische Verträglichkeit 2014/30/EU
Outdoor Richtlinie 2000/14/EG

erklärt die Firma:

LUMAG GmbH
Rudolf-Diesel-Straße 1a
D-84375 Kirchdorf/Inn
Telefon: +49 / (0)8571 / 92 556-0
Fax: +49 / (0)8571 / 92 556-19

dass das Produkt

Bezeichnung: MINI-RAUPENDUMPER
Typenbezeichnung: VH500A, VH500GXA, VH500DA
VH500PROA, VH500PROGXA, VH500PRODA

den wesentlichen Schutzanforderungen der oben genannten EG-Richtlinien entspricht.

Bevollmächtigter für die Zusammenstellung der technischen Unterlagen: Christopher Weißenhorner

Die Konformitätserklärung bezieht sich nur auf die Maschine in dem Zustand, in dem sie in Verkehr gebracht wurde; vom Endnutzer nachträglich angebrachte Teile und/oder nachträglich vorgenommene Eingriffe bleiben unberücksichtigt.

Kirchdorf, 14.08.2017

Manfred Weißenhorner, Geschäftsführer



Ort/Datum

Inverkehrbringer, Bevollmächtigter

Unterschrift

NOTIZ



LUMAG GmbH

Rudolf-Diesel-Straße 1a
D-84375 Kirchdorf am Inn

Telefon: +49 (0)85 71 / 92 556 - 0

Fax: +49 (0)85 71 / 92 556 - 19

www.lumag-maschinen.de

Stand: 08/2019 – VH500ASerie