



# SSA-400E SSA-400Z



Art. No.: SSA400E



SSA400Z

[www.lumag-maschinen.de](http://www.lumag-maschinen.de)

**D**

Original Betriebsanleitung

**Sägespaltmaschine SSA-400E**

**Sägespaltmaschine SSA-400Z**

Modell: SSA-400E

Modell: SSA-400Z

Seriennummer: \_\_\_\_\_

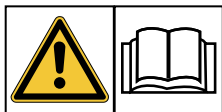
Sowohl die Modellnummer als auch die Seriennummer sind auf dem Typenschild an der Maschine zu finden. Sie sollten beide Nummern sicher aufbewahren, um auch in Zukunft darauf zurückgreifen zu können.

**ZU IHRER SICHERHEIT LESEN SIE VOR INBETRIEBNAHME DIE GESAMTE  
BEDIENUNGSANLEITUNG**

### INHALTSVERZEICHNIS

<b>1. Allgemeines</b>	<b>2</b>
<b>2. Informationen zur Betriebsanleitung</b>	<b>3</b>
<b>3. Bestimmungsgemäße Verwendung</b>	<b>3</b>
<b>4. Lieferumfang</b>	<b>4</b>
<b>5. Umwelt</b>	<b>4</b>
<b>6. Technische Daten</b>	<b>4</b>
<b>7. Symbole</b>	<b>5</b>
<b>8. Sicherheit</b>	<b>7</b>
<b>9. Transport von SSA-400E</b>	<b>9</b>
<b>10. Inbetriebnahme</b>	<b>9</b>
10.1. Vorbereitung zum Einsatz	<b>9</b>
10.2. Antrieb durch Elektromotor	<b>10</b>
10.3. Antrieb durch Zapfwelle	<b>10</b>
10.4. Abschalten der Maschine	<b>11</b>
<b>11. Betrieb</b>	<b>11</b>
11.1. Hydrauliksystem entlüften	<b>11</b>
11.2. Betrieb der Maschine	<b>12</b>
<b>12. Vorgehen bei verkantetem Holzstück</b>	<b>14</b>
<b>13. Instandhaltung</b>	<b>14</b>
13.1. Wartung	<b>14</b>
13.2. Hydrauliköl wechseln	<b>15</b>
13.3. Spaltkreuz schärfen	<b>16</b>
13.4. Befestigungsschrauben	<b>16</b>
13.5. Bereifung	<b>16</b>
13.6. Sägekette spannen	<b>16</b>
13.7. Reinigung	<b>16</b>
<b>14. Lagerung</b>	<b>16</b>
<b>15. Fehlerbehebung</b>	<b>17</b>
<b>16. Gewährleistung/Garantie/Kundendienst</b>	<b>18</b>
<b>17. EG-Konformitätserklärung</b>	<b>19</b>
<b>18. Bauteile der Maschine (SSA-400E)</b>	<b>20</b>
<b>19. Bauteile der Maschine (SSA-400Z)</b>	<b>21</b>
<b>20. Hydraulikdiagramm</b>	<b>22</b>
<b>21. Notiz</b>	<b>23</b>

### 1. ALLGEMEINES



#### **ACHTUNG!**

**Lesen Sie alle Sicherheitshinweise und Anweisungen.**

Machen Sie sich anhand dieser Anleitung mit der Maschine, dem richtigen Gebrauch sowie den Sicherheitshinweisen vertraut. Bewahren Sie diese gut auf, damit Ihnen die Informationen jederzeit zur Verfügung stehen.

Übergeben Sie die Maschine an andere Personen, dann händigen Sie bitte das komplette Handbuch mit aus.

#### **Haftungsbeschränkung**

Wir haben uns bemüht, möglichst umfangreiche Informationen zur Unfallverhütung beim Betrieb zu geben, können jedoch nicht für mangelnde Vollständigkeit aufgeführter Gefahrenpunkte und -quellen zur Verantwortung gezogen werden.

Der Hersteller übernimmt keine Haftung für Schäden aufgrund:

- Nichtbeachtung der Betriebsanleitung
- Nicht bestimmungsgemäßer Verwendung der Maschine
- Unsachgemäßer Montage, Inbetriebnahme, Bedienung und Wartung der Maschine
- Betreiben der Maschine bei defekten Sicherheitseinrichtungen oder nicht ordnungsgemäß angebrachten oder nicht funktionsfähigen Sicherheits- und Schutzvorrichtungen
- Nichtbeachten der Hinweise in der Betriebsanleitung bezüglich Transport, Lagerung, Funktion, Betrieb, Wartung und Pflege der Maschine
- Eigenmächtige bauliche Veränderungen an der Maschine
- Eigenmächtiges Verändern der Maschine
- Mangelhafte Überwachung von Maschinenteilen, die einem Verschleiß unterliegen
- Unsachgemäß durchgeführte Reparaturen
- Katastrophenfälle durch Fremdkörpereinwirkung und höhere Gewalt

#### **Bezeichnung Maschine**

Die Bezeichnung Maschine ersetzt die Handelsbezeichnung des Gegenstandes, auf den sich diese Betriebsanleitung - siehe Deckblatt - bezieht.

#### **Urheberschutz**

Alle Unterlagen sind im Sinne des Urheberrechts geschützt. Eine Weitergabe und Vervielfältigung von Unterlagen, auch auszugsweise sowie Mitteilungen des Inhalts sind nicht gestattet, soweit nicht ausdrücklich zugesagt.

## ALLGEMEINES / INFO / BESTIMMUNGSGEMÄSSE VERWENDUNG

### Vorbehalte

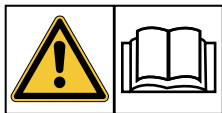
Angaben über technische Daten, Abmessungen und Abbildungen der Maschine sowie Änderungen sicherheitstechnischer Normen unterliegen der Fortentwicklung und sind daher nicht in jedem Fall für die Lieferung verbindlich.

Druck- und Satzfehler vorbehalten.

## 2. INFORMATIONEN ZUR BETRIEBSANLEITUNG

Diese Betriebsanleitung gibt wichtige Hinweise für den sachgerechten Umgang mit der Maschine. Voraussetzung für sicheres Arbeiten ist die korrekte Einhaltung aller angegebenen Sicherheitshinweise und Handlungsanweisungen.

Darüber hinaus sind die für den Einsatzbereich der Maschine geltenden örtlichen Unfallverhütungsvorschriften und allgemeinen Sicherheitsbestimmungen einzuhalten.



Die Betriebsanleitung ist vor Beginn der Erstinbetriebnahme sorgfältig durchzulesen! Sie ist Produktbestandteil und muss an einem bekannten und für alle Benutzer jederzeit zugänglichen Ort aufbewahrt werden.

## 3. BESTIMMUNGSGEMÄSSE VERWENDUNG

Die Sägespaltmaschine ist ausschließlich darauf ausgelegt große Mengen an Holz effizient zu sägen und zu spalten. Der Antrieb der Sägespaltmaschine erfolgt hydraulisch, das Hydrauliksystem wird entweder von einem Elektromotor oder einer Zapfwelle angetrieben. Dies ermöglicht eine Kombination aus Kettensäge und Holzspalter. Der Holzstamm wird mittels der Kettensäge in gleiche Stücke geschnitten und automatisch gegen ein Spaltkreuz geschoben, wodurch 4 gleichmäßige Holzscheite entstehen.

Die Maschine verfügt über keine Beleuchtung. Der Einsatz ist daher nicht für unbeleuchtete Orte vorgesehen.

Die Maschine darf nur von einer Person bedient werden.

Eine andere oder darüber hinausgehende Verwendung gilt nicht als Bestimmungsgemäß. Für hieraus resultierende Schäden haftet der Hersteller nicht. Das Risiko trägt allein der Benutzer.

Der Bediener haftet für alle Schäden an Dritten und deren Eigentum.

Das Beachten der Betriebs- und Wartungsanleitung und die Durchführung der Wartungsarbeiten, sowie die Einhaltung der Wartungsintervalle, gehören zur bestimmungsgemäßen Verwendung.



**Personen, die mit der Betriebsanleitung nicht vertraut sind, Kinder, Jugendliche sowie Personen unter Alkohol-, Drogen- und Medikamenteneinfluss dürfen die Maschine nicht bedienen.**

## 4. LIEFERUMFANG

Überprüfen Sie nach dem Auspacken den Inhalt des Kartons/Transportbox auf Vollständigkeit und eventuelle Transportschäden.

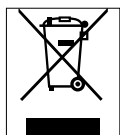
Teilen Sie Beanstandungen umgehend dem Händler, oder Hersteller mit. Spätere Reklamationen werden nicht anerkannt.

### Inhalt

Die Sägespaltmaschine ist im Auslieferungszustand betriebsfähig. Es ist lediglich die Verpackungsfolie zu entfernen.

## LIEFERUMFANG / UMWELT / TECHNISCHE DATEN

### 5. UMWELT



**Alte Motorgeräte sind Wertstoffe, sie gehören daher nicht in den Hausmüll!**

Abfälle bitte einer Wiederverwertung zuführen, und nicht als Müll entsorgen. Alle Werkzeuge, Schläuche und Verpackungen sind zu sortieren, zum Wertstoffhof vor Ort zu bringen und umweltgerecht zu entsorgen.

Der Einsatzort muss gegen eine Kontamination mit auslaufenden Betriebsstoffen geschützt werden.

**Erkundigen Sie sich bei Ihrer kommunalen Entsorgungsbehörde nach Möglichkeiten einer umwelt- und sachgerechten Entsorgung.**

### Anwendungsbedingungen

Diese Sägespaltmaschine ist für einen Betrieb bei einer Umgebungstemperatur zwischen + 5°C und + 40°C und in Höhen von maximal 1000 Meter über dem Meeresspiegel konzipiert. Die Luftfeuchtigkeit sollte unter 50% bei 40°C liegen. Die Lagerung oder der Transport kann bei Temperaturen zwischen -25°C und 55°C erfolgen.

### 6. TECHNISCHE DATEN

Modell	SSA-400E	Modell	SSA-400Z
Motor / Antrieb	3 phasiger E-Motor 400V / 50Hz	Antrieb	Zapfwelle
Motorleistung	7,5kW, 16A	Leistungsbedarf Traktor	ca. 20 PS
- Kettensäge	max. 7200 1/min	Zapfwellendrehzahl	max. 540 1/min
- Förderband	max. 284 1/min bei 110bar, 285Nm	Hydraulikmotor	
Kettensäge	hydraulisch	- Kettensäge	max. 7200 1/min
Kette	K2L-BL-072E 325.058"/1.5mm	- Förderband	max. 284 1/min bei 110bar, 285Nm
Schwertlänge	50 cm	Kettensäge	hydraulisch
Scheitlänge, einstellbar	20 bis 55 cm	Kette	K2L-BL-072E 325.058"/1.5mm
Holzdurchmesser min./max.	10 bis 35 cm	Schwertlänge	50 cm
Arbeitsgeschwindigkeit	13,75 cm/sek	Scheitlänge, einstellbar	20 bis 55 cm
Rücklaufgeschwindigkeit	18,33 cm/sek	Holzdurchmesser min./max.	10 bis 35 cm
Spalkkraft	10 t	Arbeitsgeschwindigkeit	13,75 cm/sek
Förderband (L/B/H)	320 x 15 x 280 cm	Rücklaufgeschwindigkeit	18,33 cm/sek
Fördergeschwindigkeit	0,8 m/sek	Spalkkraft	10 t
<i>Gewicht</i>		Förderband (L/B/H)	320 x 15 x 280 cm
Sägespaltmaschine	315 kg	Fördergeschwindigkeit	0,8 m/sek
Förderband	100 kg	<i>Gewicht</i>	
<i>Verpackungsmaße (L/B/H)</i>		Sägespaltmaschine	320 kg
Sägespaltmaschine	180 x 72 x 110 cm	Förderband	100 kg
Förderband	186 x 58 x 43 cmg	<i>Verpackungsmaße (L/B/H)</i>	
		Sägespaltmaschine	180 x 72 x 110 cm
		Förderband	186 x 58 x 43 cmg

## SYMBOLE

### 7. SYMBOLE

Auf der Maschine sind Symbole angebracht. Diese stellen wichtige Informationen zu dem Produkt oder auch Nutzungsanweisungen dar.

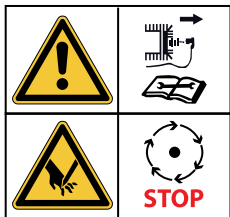


#### ACHTUNG!

Hier geht es um Ihre Sicherheit. Das Symbol weist auf einen Gefahren, Warnungs- oder Vorsichtshinweis hin.



Vor Inbetriebnahme die Betriebsanleitung und Sicherheitshinweise lesen und beachten.



Instandsetzungs-, Einrichtungs-, Wartungs- und Reinigungsarbeiten nur bei abgeschaltetem Antrieb und stillstehendem Werkzeug vornehmen.

#### **▲ GEFAHR**

#### Gesundheits- und Explosionsgefahr durch Verbrennungsmotor



Den Motor vor Hitze, Funken sowie Flammen fernhalten.



Nicht in der Nähe der Maschine rauchen!



#### Warnung vor heißen Oberflächen. Verbrennungsgefahr!

Keine heißen Motorteile berühren. Diese bleiben auch nach Abschalten der Maschine für kurze Zeit heiß.



#### GEBOTSZEICHEN

Lesen Sie diese Anweisungen vollständig durch, bevor Sie die Maschine benutzen. Andernfalls erhöht sich die Verletzungsgefahr für Bediener und anderen Personen.



Beim Arbeiten mit der Maschine immer Augenschutz tragen.



Beim Arbeiten mit der Maschine immer Gehörschutz tragen.



Beim Arbeiten mit der Maschine immer Schutzkleidung tragen. Tragen Sie niemals locker sitzende Kleidung, Schals, Ketten usw. diese können sich in der Maschine verfangen.



Tragen Sie Schutzhandschuhe.



Tragen Sie Sicherheitsschuhe mit Stahlkappe.



#### GEFAHRENZEICHEN

Maschine nicht in feuchter oder nasser Umgebung benutzen. Maschine nicht dem Regen aussetzen.



Schutz und Sicherheitsvorrichtungen dürfen nicht entfernt oder verändert werden.



Kein Hydrauliköl auf den Boden laufen lassen. Gebrauchtes Hydrauliköl ist umweltfreundlich zu entsorgen.



Maschine nicht in geschlossenen Räumen verwenden.

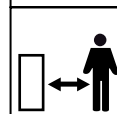


#### Rutsch- und Stolpergefahr!

Im Arbeitsbereich auf genügend Freiraum achten. Unordnung kann Unfälle zur Folge haben.



#### Warnung vor zurückschleudernden Teilen!



Aus diesem Grund dürfen sich unbeteiligte Personen, Kinder sowie Haus- und Nutztiere niemals beim

## SYMBOLE / SICHERHEIT



Betrieb in unmittelbarer Nähe der Sägespaltmaschine aufhalten.

Mindestabstand 5 Meter einhalten!



**Achtung, Flüssigkeit unter hohem Druck** (Hydrauliköl, Schmierfett oder Kraftstoff) **kann leicht auf die Kleidung oder Haut spritzen und zu schweren Verletzungen führen!** Sicher stellen, dass alle Teile fest sitzen, bevor die Maschine unter Druck gesetzt wird. Immer den Druck vor der Wartung vom System ablassen. Niemals mit der Hand nach Lecks suchen.



**Achtung Gefahr für die Hände!**



**Warnung vor Schnittverletzungen!**

Niemals während des Betriebs in den Arbeitsraum greifen. Hände stets von bewegenden Teilen fern halten.



**Vorsicht bei Eingriff in die Spaltmulde.**



**Warnung vor rotierenden Teilen!**

Vorsicht! Beweglicher Fördergurt. Quetschgefahr!



**Achtung bewegte Werkzeuge - Kettensäge!**



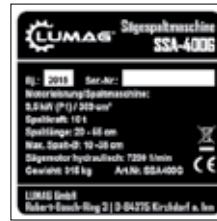
Nur für Betrieb durch eine Person



Warnung, verklemmte Stämme nicht mit den Händen entfernen.

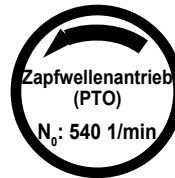


Hier kann die Maschine angehoben werden.



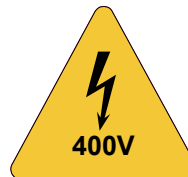
### Typenschild

Ausgestattet mit Modellbezeichnung, Baujahr und Seriennummer. Für Ersatzteil-Bestellungen bzw. Service-Informationen, bitte diese Daten immer angeben.



### Zapfwelle

Maximale Zapfwellendrehzahl sowie Zapfwellen- bzw. Motordrehrichtung.



### Warnung vor gefährlicher Spannung

Das Berühren der unter Spannung stehenden Teile kann zum Tod führen. Abdeckungen und Schutzvorrichtungen von elektrischen Teilen dürfen nur von Elektrofachkräften nach vorhergehender Abschaltung der Betriebsspannung geöffnet werden.

## SICHERHEIT

### 8. SICHERHEIT

#### Sicherheits- und Warnhinweise

##### Machen Sie sich mit der Sägespaltmaschine vertraut

Lesen und verstehen Sie die Bedienungsanleitung und die auf der Maschine angebrachten Etikettierungen. Machen Sie sich mit der Anwendung und den Einschränkungen, sowie den damit zusammenhängenden, spezifischen, potentiellen Gefahren vertraut. Machen Sie sich ferner mit den Bedienteilen und deren sachgemäßer Verwendung vertraut.

##### Drogen, Alkohol und Medikamente

Verwenden Sie die Sägespaltmaschine nicht während Sie unter dem Einfluss von Drogen, Alkohol oder Medikamenten stehen, die Ihre Fähigkeit zur sachgemäßen Verwendung des Geräts beeinträchtigen könnten.

##### Vermeiden Sie gefährliche Bedienungsfehler

Verwenden Sie Ihre Sägespaltmaschine immer nur auf einem trockenen und festen Untergrund. Verwenden Sie das Gerät niemals auf rutschigen, feuchten, matschigen oder vereisten Oberflächen. Verwenden Sie das Gerät nicht, wenn Sie keinen direkten Bodenkontakt haben. Als Arbeitsgebiet wählen Sie einen Bereich, der frei von hohem Gras, Büschen oder anderen Unwegsamkeiten ist. Halten Sie Ihren Arbeitsbereich stets sauber. Sorgen Sie für eine gute Beleuchtung. Unaufgeräumte Bereiche können zu Verletzungen führen. Um Stolperfallen zu vermeiden, räumen Sie stets Werkzeuge, Holzscheite oder andere Gegenstände im Arbeitsbereich weg. Verwenden Sie die Sägespaltmaschine nicht in feuchten oder dunstigen Bereichen und setzen sie das Gerät nicht dem Regen aus. Verwenden Sie es nicht in Bereichen, in denen Farb- oder Lösungsmitteldämpfe oder entflammbare Flüssigkeiten potentielle Gefahren darstellen.

##### Überprüfen Sie die Sägespaltmaschine

Überprüfen Sie stets Ihre Sägespaltmaschine bevor Sie sie einschalten. Achten Sie darauf, dass die Schutzbügel und -gitter vorhanden und voll funktionsfähig sind. Machen Sie es sich zur Gewohnheit zu überprüfen, dass Keile und Werkzeuge aus dem Arbeitsbereich entfernt wurden, bevor Sie das Gerät einschalten. Tauschen Sie beschädigte, fehlende oder defekte Teile vor dem Gebrauch aus. Stellen Sie sicher, dass alle Muttern, Bolzen, Schrauben, hydraulische Anschlussstücke, Schlauchschellen, etc. festgezogen und voll funktionsfähig sind. Überprüfen Sie stets den

Ölstand im Hydrauliköltank. Verwenden Sie Ihre Sägespaltmaschine nicht, wenn eine Reparatur erforderlich ist, oder das Gerät in einem schlechten Zustand ist.

##### Tragen Sie geeignete Schutzkleidung

Tragen Sie keine weite Kleidung, weite Handschuhe, Halstücher, Krawatten oder Schmuck (bspw. Ringe oder Armbanduhr). Diese können sich in bewegenden Teilen verfangen. Für einen sicheren Umgang mit der Maschine muss eine geeignete persönliche Schutzausrüstung (PSA) wie Augenschutz, Gehörschutz und staubsichere Atemschutzmaske getragen werden. Tragen Sie eine Haarabdeckung zum Schutz von langem Haar, damit dieses sich nicht in der Maschine verfangen kann.

##### Schützen Sie Ihre Augen und das Gesicht

Durch die Sägespaltmaschine können Objekte weggeschleudert werden, die in Ihre Augen gelangen können. Tragen Sie stets eine Schutzbrille zur Verminderung des Risikos, das die Augen beschädigt werden. Normale Brillen sind dafür nicht geeignet, da diese kein Sicherheitsglas haben!

##### Vermeiden Sie Feuer

Rauchen Sie nicht und achten Sie darauf, dass es keine offenen Flammen gibt, wenn Sie die Sägespaltmaschine verwenden oder Wartungsarbeiten durchführen. Verwenden Sie die Sägespaltmaschine niemals in der Nähe einer offenen Flamme oder in der Nähe von Funken. Öl ist leicht entflammbar und kann explodieren.

##### Halten Sie umstehende Personen fern

Es darf immer nur eine Person die Sägespaltmaschine betreiben und beladen. Halten Sie umstehende Personen, einschließlich Besucher, Kinder und Haustiere vom Arbeitsbereich fern, insbesondere wenn die Sägespaltmaschine in Betrieb ist. Lediglich der Bediener sollte sich in der Nähe der Maschine und innerhalb des sicheren Betriebsbereichs gemäß dieser Bedienungsanleitung befinden. Bitten Sie niemals eine andere Person um Hilfe, um einen eingeklemmten Holzschleife zu lösen. Personen unter 18 Jahren dürfen nur im Rahmen einer Berufsausbildung unter Aufsicht eines Ausbilders dieses Gerät bedienen. Personen unter 16 Jahren sind von der Maschine fernzuhalten.

##### Überprüfen Sie das Spaltgut

Versuchen Sie niemals Holzstämme zu spalten, die Nägel, Drähte oder andere Fremdkörper enthalten. Stellen Sie sicher, dass beide Enden des Spaltguts

## SICHERHEIT

so rechtwinklig wie möglich geschnitten sind. Dadurch wird ein Herausrutschen des Spaltguts unter Druck verhindert. Äste müssen bündig mit dem Baumstamm abgeschnitten werden.

### Vorsicht! Seien Sie stets Aufmerksam!

Sorgen Sie für einen sicheren Stand und halten Sie jederzeit das Gleichgewicht. Stellen Sie sich niemals auf die Sägespaltmaschine. Kippt das Werkzeug oder wird versehentlich das Schneidwerkzeug berührt, so können ernsthafte Verletzungen entstehen. Bewahren Sie nichts oberhalb oder in der Nähe der Sägespaltmaschine auf, wodurch eine Person auf die Maschine steigen könnte, um dieses zu erreichen.

### Vermeiden Sie Verletzung durch unerwartete Unfälle

Beladen oder entladen Sie die Sägespaltmaschine niemals, so lange die Kettensäge noch läuft. Halten Sie Ihre Hände stets fern von allen bewegenden Teilen. Reichen Sie niemals über das Sägeblatt, so lange die Kettensäge läuft. Halten Sie niemals Ihre Hand oder einen anderen Körperteil in die Laufrichtung des Spaltguts. Sorgen Sie stets für einen sicheren Stand, so dass keine Körperteile durch ausrutschen oder schlechter Positionierung in die Maschine gelangen können. Spalten Sie niemals Spaltgut bei dem es nötig sein könnte in den Spalt- oder Sägebereich zu fassen. Verwenden Sie niemals Ihre Füße, Knie, ein Seil oder andere Verlängerungsvorrichtungen. Achten Sie stets auf die Bewegungen des Spaltkeils. Versuchen Sie nie Ihre Sägespaltmaschine zu beladen, während sich der Keil bewegt. Versuchen Sie niemals zwei Holzstämmen übereinander zu spalten. Einer davon könnte sich lösen und Sie verletzen.

### Schützen Sie Ihre Hände

Halten Sie Ihre Hände von Spalten oder Ritzen fern, die in dem Holzsplit beim Spalt- oder Sägevorgang entstehen. Diese könnten sich plötzlich schließen und Ihre Hände oder andere Körperteile zerquetschen oder abtrennen. Entfernen Sie niemals eingeklemmte Holzsplitte mit Ihren Händen.

### Üben Sie keine Kräfte auf die Maschine aus

Die Maschine funktioniert besser und sicherer, wenn es gemäß der Auslegung betrieben wird. Verwenden Sie die Sägespaltmaschine daher nur zu dem vorgesehenen Zweck. Nehmen Sie keine Änderungen an der Ausrüstung vor und verwenden Sie die Ausrüstung nicht auf eine Art und Weise, die nicht den vorhergesehenen Fähigkeiten und Kapazitäten entspricht. Versuchen Sie nicht

Holzstämmen zu spalten, deren Größe – die in der Tabelle zu den Spezifikationen angegebene Größe – überschreitet. Benutzen Sie die Sägespaltmaschine nur für den Zweck zur Bearbeitung von Holz und keinen anderen Materialien oder Gegenständen.

### Warten Sie die Sägespaltmaschine sorgfältig

Reinigen Sie das Gerät vor und nach jedem Gebrauch. Für eine gute und sichere Leistung muss die Sägespaltmaschine sauber sein. Für das Abschmieren folgen Sie den Anweisungen. Überprüfen Sie vor der Verwendung alle hydraulischen Schläuche und Verbindungsstücke auf Leckagen. Die Bedienelemente müssen stets sauber, trocken und frei von Öl und Schmierfett gehalten werden.

### Schützen Sie die Umwelt

Bringen Sie gebrauchtes Öl zu einer zugelassenen Sammelstelle oder beachten Sie die Bestimmungen des entsprechenden Landes, in dem die Sägespaltmaschine verwendet wird. Entsorgen Sie das Altöl niemals über den Abfluss oder lassen es in den Boden oder in das Trinkwasser gelangen.

### Gestalten Sie einen sicheren Arbeitsbereich

Schließen Sie Ihren Arbeitsbereich ab. Bewahren Sie die Sägespaltmaschine außerhalb der Reichweite von Kindern oder anderen unbefugten Personen, die die Maschine nicht benutzen dürfen, auf.

### Verhalten im Notfall

Bei einem eventuell eintretenden Unfall leiten Sie die entsprechend notwendigen Erste-Hilfe-Maßnahmen ein und fordern Sie schnellstmöglich qualifizierte ärztliche Hilfe an.

Wenn Sie Hilfe anfordern, geben Sie folgende Angaben:

*wo es geschah - was geschah - wie viele Verletzte - welche Verletzungsart - warten auf Rückfragen*

### Vermeiden Sie Regen / Wasser

Die Maschine SSA400E mit Elektromotor darf nicht bei Regen in Betrieb genommen werden, da es zu einem Defekt der Bauteile bzw. des E-Motors kommen könnte.



## TRANSPORT / INBETRIEBNAHME

### 9. TRANSPORT von SSA-400E

Vor jedem Transport müssen folgende Schritte absolviert werden:

- Motor der Maschine ausschalten und abkühlen lassen, um Verbrennungen zu vermeiden und Brandgefahr auszuschließen.

Für längere Transportstrecken muss das Zugrohr (inkl. Anhängerkupplung) vollständig und sicher befestigt worden sein.

1. Kuppeln Sie die Maschine an die Anhängerkupplung Ihres Kraftfahrzeugs.
2. Dann das Stützrad und die Stützfüße vollständig anheben und in dieser Position fixieren. Die Standfüße und das Stützrad dürfen während des Transports zum Arbeitsplatz niemals den Boden berühren.
3. Am Arbeitsort stellen Sie die Sägespaltmaschine in gewünschter Position ab. Lösen die Anhängerkupplung und entfernen das Kraftfahrzeug vom Arbeitsort. Achten Sie darauf, dass die Standfüße und das Stützrad ausgefahren und fixiert sind.
4. Passen Sie die Standfüße und das Stützrad entsprechend den Unebenheiten des Untergrunds an um einen sicheren und ebenen Stand zu gewährleisten.

Bei kurzen Transportstrecken am Arbeitsort gehen sie wie folgt vor:

1. Senken Sie das Stützrad ab.
2. Heben Sie die Standfüße an und fixieren diese in der jeweiligen Position.
3. Nun bewegen Sie die Sägespaltmaschine mit dem Stützrad.
4. Am gewünschten Arbeitsort angekommen, lassen Sie die Standfüße wieder auf den Boden und heben das Stützrad an.
5. Fixieren Sie die Standfüße und sorgen Sie für einen absolut sicheren Stand der Maschine, indem Sie die Räder durch einen Keil blockieren.

### 10. INBETRIEBNAHME

#### 10.1 VORBEREITUNG ZUM EINSATZ

- Achten Sie darauf, dass sich alle Teile an der Maschine in gutem Zustand befinden und korrekt angebracht sind. Beheben Sie Schäden immer sofort. Ersetzen Sie verschlissene und beschädigte Teile. Entfernen Sie immer Staub, Fett, Öl oder Schmutzablagerungen. Halten Sie alle Schrauben immer fest angezogen.
- Prüfen Sie, ob alle Schutzvorrichtungen montiert und funktionstüchtig sind.
- Prüfen Sie, ob das Förderband richtig ausgerichtet und mittels der Sicherungskette gesichert ist.
- Prüfen Sie den Reifendruck. Beide Antriebsräder müssen einen gleichen Reifendruck von ca. 2,0 bar haben.
- Rufen Sie sich erneut die Sicherheitsvorschriften und Abschaltprozeduren ins Gedächtnis, wie in der Betriebsanleitung beschrieben.
- Achten Sie darauf, dass der Standfuß auf festem Untergrund steht und mit dem Sicherungsbolzen gesichert ist.
- Verwenden Sie Gehörschutz und Schutzbrille mit Seitenschutz. Unter staubigen Einsatzbedingungen ist ein Mundschutz zu tragen.
- Prüfen Sie, ob der Arbeitsbereich frei von Metallgegenständen (Drähte, Nägel usw.) und dgl. ist. Gegenstände können weggeschleudert werden und Personen verletzen und die Ausrüstung beschädigen.
- Achten Sie auf einen Mindestabstand von 5 Metern zwischen andere Personen, Kindern, Tieren und der Maschine. Gegenstände können weggeschleudert werden und Personen bzw. Tiere verletzen.
- Arbeiten Sie vorsichtig in der Nähe von Straßen, Wegen oder Wohnvierteln.
- Stellen Sie sich selbst und keine andere Gegenstände unter das laufende Förderband.

## INBETRIEBNAHME

### 10.2 ANTRIEB DURCH ELEKTROMOTOR (SSA-400E)

Prüfen Sie, ob die tägliche Pflege - sehen Sie dazu ... VORBEREITUNG ZUM EINSATZ (10.1) - durchgeführt wurde.

Vor dem Starten des Motors sind alle Bedienungselemente in Leerlaufstellung zu schalten.

Den Sägespaltautomaten an das Stromnetz anschließen:

- Netzspannung 400V (50 Hz)
- Sicherung 16 A
- Bei der Zuleitung muss ein Kabelquerschnitt von mindestens 2,5mm<sup>2</sup> verwendet werden.

Drücken Sie den grünen Motorschalter „I“, der Sägespaltautomat startet. Um den Motor der Maschine zu stoppen drücken Sie den roten Motorschalter „O“. (siehe Bild 1.1)



(1.1)



(1.2)

Stellen Sie sicher, dass sich der Motor in die richtige Richtung dreht. Achten Sie dazu auf den auf dem Motor angebrachten Aufkleber auf dem die Laufrichtung abgebildet ist.



**Falls der Motor nicht startet oder der Motor auffällige Geräusche erzeugt, stellen Sie den Motor sofort ab und überprüfen Sie die Laufrichtung des Motors!**

**Diese können Sie durch drehen der Polarität im Stecker mit einem Schraubendreher ändern. (Siehe Bild 1.2)**

**Arbeiten an der elektrischen Ausrüstung dürfen nur von Elektrofachkräften ausgeführt werden!**

### 10.3 ANTRIEB DURCH ZAPFWELLE (SSA-400Z)

Prüfen Sie, ob die tägliche Pflege - sehen Sie dazu ... VORBEREITUNG ZUM EINSATZ (10.1) - durchgeführt wurde.

Vor dem Starten des Motors sind alle Bedienungselemente in Leerlaufstellung zu schalten.

1. Montieren Sie den Sägespaltautomat an die Dreipunktaufhängung Ihres Traktors.

2. Die Gelenkwelle anstecken an der Maschine sowie am Traktor. Achten Sie dabei darauf den Winkel der Zapfwelle so gering wie möglich zu halten! Abschließend sichern mittels der beiden Ketten damit sich der Zapfwellen schutz nicht dreht.

3. Die Drehrichtung der Traktorzapfwelle im Uhrzeigersinn.

4. Das Handgas des Traktors auf Minimum stellen

5. Die Traktorzapfwelle langsam einkuppeln und die Maschine anlaufen lassen.

6. Die erforderliche Zapfwelldrehzahl mittels Handgas einstellen.

7. Die max. Zapfwelldrehzahl von 540 U/Min nicht überschreiten, da sonst zu Schäden an Pumpe, Zylinder und Hydraulikleitungen kommen kann.



**Bevor Sie die Gelenkwelle wieder auskuppeln, muss das Handgas des Traktors auf Minimum gestellt werden!**

## INBETRIEBNAHME / BETRIEB

### 10.4 ABSCHALTEN DER MASCHINE

Bevor die Maschine abgeschaltet werden kann, müssen alle hydraulischen Funktionen druckfrei sein. Hierzu alle Bedienhebel in Neutralstellung bringen.

#### Antrieb durch Elektromotor (SSA-400E)

- Den roten Schalter „O“ drücken.

#### Antrieb durch Zapfwelle (SSA-400Z)

- Die Gelenkwelle am Traktor auskuppeln.



**Bevor Sie die Gelenkwelle wieder auskuppeln, muss das Handgas des Traktors auf Minimum zurückgestellt werden!**

## 11. BETRIEB

Überlegen Sie sich genau Ihren Arbeitsort. Arbeiten Sie sicher und sparen Sie Zeit, indem Sie Ihre Arbeit im Vorfeld planen.

Bewahren Sie Ihre Holzstämme so auf, dass diese leicht zu erreichen sind. Schaffen Sie einen Ort, an dem Sie das gespaltene Holz stapeln können, oder legen Sie es in einen in der Nähe befindlichen Wagen oder in ein anderes Transportmittel. Positionieren Sie die Spaltmaschine auf einem festen Untergrund.

#### HINWEIS

*Tragen Sie vor dem Betrieb eine dünne Schicht Schmiermittel auf die Oberfläche des Zylinders auf, so verlängert sich die Lebensdauer des Zylinders.*

### 11.1 HYDRAULIKSYSTEM ENTLÜFTEN



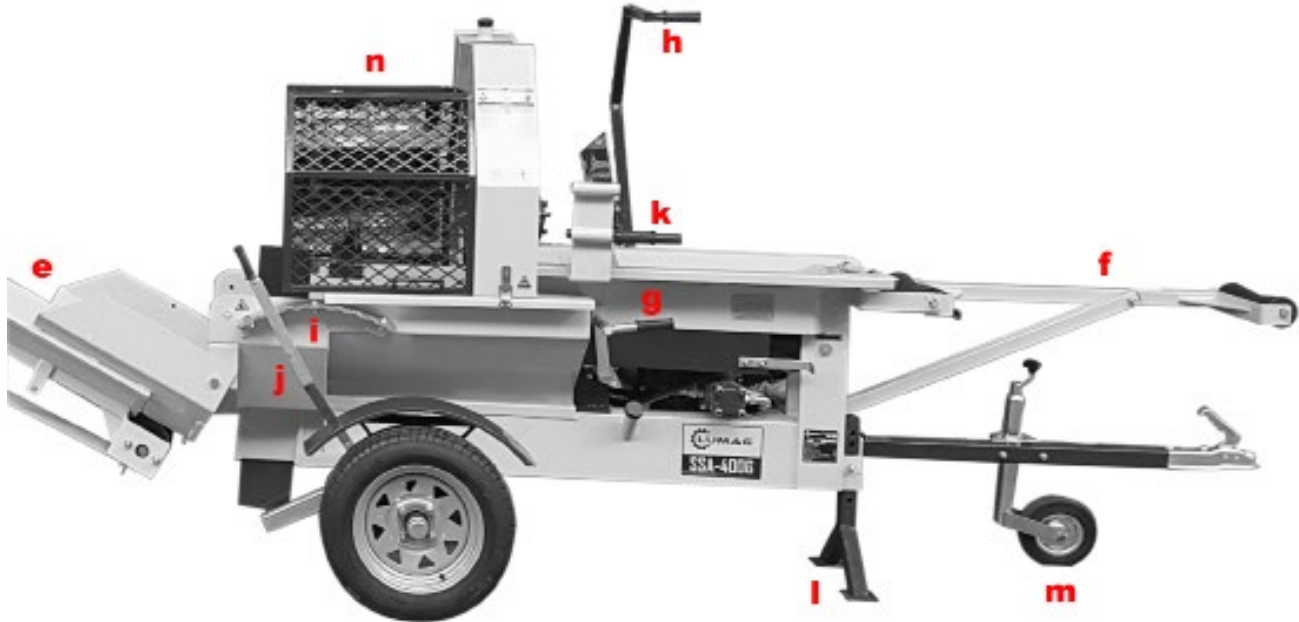
Entlüften Sie das Hydrauliksystem, bevor Sie die Sägespaltmaschine in Betrieb nehmen.

Während des Betriebs sollte ein Luftstrom durch die Öltankkappe spürbar sein.



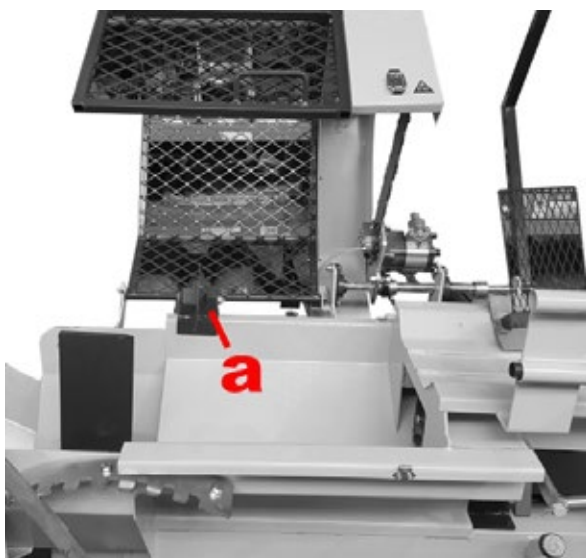
***Vergessen Sie niemals vor der Inbetriebnahme die Abdeckung des Hydrauliköltanks zu lockern. Andernfalls wird sich, die im System befindliche Luft immer wieder komprimieren und entspannen. Eine solche permanente Luftkompression und -dekompression lässt die Dichtungen des Hydrauliksystems platzen, wodurch ein dauerhafter Schaden an der Sägespaltmaschine entstehen kann. In diesem Fall distanzieren sich Verkäufer, sowie Hersteller von jeglicher Garantieleistung.***

### 11.2 BETRIEB DER MASCHINE

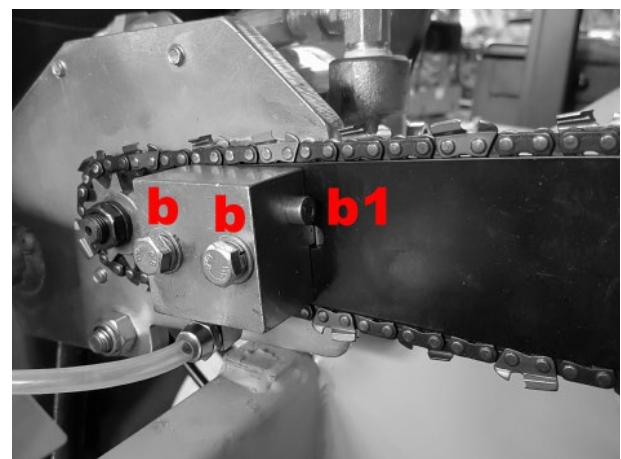


- (e) Förderband
- (f) Rollenförderband
- (g) Bedienhebel für Holzspalter
- (h) Bedienarm für Kettensäge
- (i) Spaltkreuzverriegelung
- (j) Spaltkreuzverstellung
- (k) Arm für Schutzgitter (Kettensäge)
- (l) Standfuß
- (m) Stützrad
- (n) Schutzgitter für Kettensäge und Spalter mit Notaus-Funktion

(Abbildung ähnlich)



(a) Verstellbarer Anschlag



- (b1) Einstellschraube Kettenspannung
  - (b) Fixierungsschraube Kettenspannung
1. Stellen Sie sicher, dass alle Bauteile der

## BETRIEB

Sägespaltmaschine fest verschraubt wurden und keine losen Teile gefährliche Verletzungen verursachen.

2. Starten Sie den Motor wie unter Punkt 10.2 /10.3 beschrieben.
3. Schließen und verriegeln Sie das Schutzgitter für Kettensäge und Spalter mit der NOT-HALT Funktion (n).
4. Sichern Sie das Spaltkreuz in der gewünschten Position, mit der Spaltkreuzverstellung (j) und -verriegelung (i), je nach Länge des Spaltguts.
5. Öffnen Sie vor Betrieb der Sägespaltmaschine dosiert den Hahn für das Sägekettenöl.
6. Platzieren Sie den Holzstamm auf dem Rollenförderband und passen Sie die Schnittlänge mittels des verstellbaren Anschlags (a) an. Halten Sie den Bedienarm für die Kettensäge (h) und den Arm für Schutzgitter (Kettensäge) (k) mit jeweils einer Hand fest. Drücken Sie den Bedienarm für Kettensäge langsam nach unten und schneiden so durch den Holzstamm. Der Stamm rutscht nun weiter in den Spaltbereich der Sägespaltmaschine. Bewegen Sie den Bedienarm für Kettensäge (h) wieder zurück in die Ausgangsposition, so stoppt die Kettensäge sofort und der Spaltvorgang wird eingeleitet.



**Bedienen Sie die Sägespaltmaschine auf keinen Fall mit einem beschädigten Kettensägeblatt. Sollte sich die Kette lockern, können Sie dies über die Einstellschrauben (b) nachjustieren.**

7. Sollte das Spaltgut nicht korrekt in die Spaltvorrichtung fallen, stellen Sie den Motor, wie unter Punkt 10.4 ab. Öffnen Sie nun das Sicherheitsgitter und positionieren Sie dann das Spaltgut entsprechend. Dann schließen Sie das Sicherheitsgitter wieder und starten den Motor wie unter Punkt 10.2/10.3.
8. Nun wird das Spaltgut automatisch gegen das Spaltkreuz gedrückt, wodurch der Stamm in 2-4 Holzscheite, je nach Einstellung des Spaltkeils, gespalten wird. Nachdem der Vorwärtsschub des Zylinders beendet ist, fährt der Stempel automatisch in die Ausgangsposition zurück. Dadurch wird das Steuerventil für die Einstellung

des Zylinders automatisch aktiviert und das Hydrauliksystem automatisch auf Leerlauf gestellt. Nun wird das gespaltene Holz über das Förderband zur Abwurfstelle / Anhänger usw. befördert.

**Bringen Sie eine dünne Fettschicht auf die Oberfläche des Hydraulikstempels auf. Dadurch verlängert sich die Lebensdauer des Stempels deutlich. Eine gute Wartung gewährleistet eine lange Lebensdauer der gleitenden Bauteile des Hydraulikzylinders. Eine effiziente Arbeitsweise und reduzierte Reibung sind die Folge.**

**Die Sägespaltmaschine ist mit einer Automatikfunktion ausgestattet. Mit dieser Funktion wird das Spaltgut automatisch nach vorne geschoben und gespalten. Danach fährt der Zylinder wieder in die Ausgangsposition zurück.**

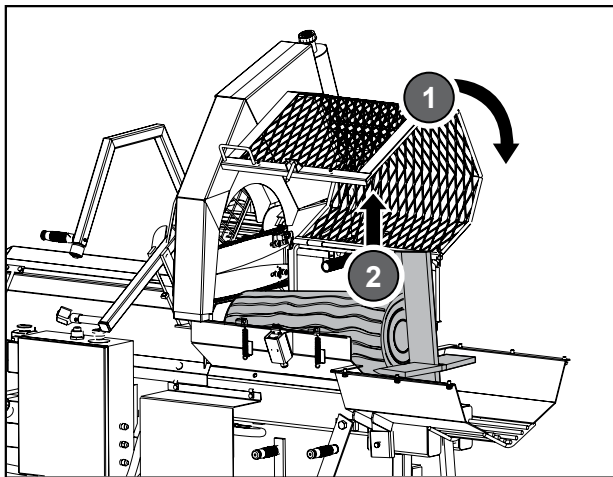
**Bleiben Sie aus dem Arbeitsbereich der Sägespaltmaschine fern, sobald der Spaltprozess begonnen hat. Halten Sie Ihre Hände und andere Körperteile fern, sobald der Zylinder wieder einfährt.**

9. Fangen Sie den nächsten Säge- und Spaltzyklus erst an, sobald der letzte Vorgang vollständig beendet wurde. Um die Maschine zu stoppen, öffnen Sie das Schutzgitter oder schalten den Motor ab und ziehen dann den Stromstecker von der Steckdose oder kuppeln Sie die Gelenkwelle wie in 10.04 beschrieben aus. Danach reinigen Sie die Sägespaltmaschine und den Arbeitsbereich. Dies ermöglicht ein sicheres Arbeiten.

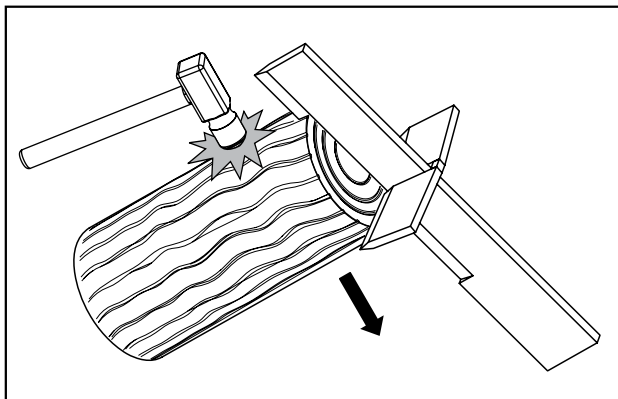
**Angesammelte Holzspäne in der Luft können für eine gesundheitsschädliche und gefährliche Arbeitsumgebung sorgen. Stoppen Sie dann sofort das Arbeiten mit der Sägespaltmaschine in der verschmutzten Umgebung. Sie könnten ausrutschen oder andere gesundheitliche Schäden nehmen.**

### 12. VORGEHEN BEI VERKANTETEM HOLZSTÜCK

Schalten Sie den Motor aus und ziehen Sie den Stromstecker aus der Steckdose bzw. trennen Sie die Gelenkwelle wie in 10.04 beschrieben.



Öffnen Sie den Schutzkorb (1) am Spaltraum und entfernen Sie das verkantete Holzstück zusammen mit dem Spaltkreuz (2).



Durch Schläge mit einem Hammer auf das Holzstück, kann diese vom Spaltkreuz entfernt werden. Jetzt kann das Spaltkreuz wieder in die dafür vorgesehene Öffnung eingeführt werden.



Bei Arbeiten mit der Sägespaltmaschine und beim Entfernen von verkantetem Holz immer Schutzhandschuhe tragen.

### 13. INSTANDHALTUNG

#### 13.1 WARTUNG

Eine ständige Wartung der Sägespaltmaschine gewährleistet eine lange Lebensdauer aller Baugruppen.

#### Vorsorgende Wartungsarbeiten

Vergewissern Sie sich vom einwandfreien Zustand der Sägespaltmaschine. Überprüfen Sie die Maschine auf lose Schrauben, Beschädigungen oder ungewöhnlich abstehende oder positionierte Bauteile. Jegliche Beschädigung oder optische Mängel können den sicheren Arbeitsablauf beeinträchtigen. Entfernen Sie alle Ablagerungen von der Sägespaltmaschine mit Hilfe eines Handbesens, Staubsaugers oder durch Druckluft.

*Verwenden Sie niemals einen Hochdruckreiniger, um den Holzspalter zu reinigen. Das Wasser könnte unzugängliche Stellen an der Sägespaltmaschine erreichen und verschiedene Bauteile dauerhaft beschädigen. Die Benutzung eines Hochdruckreinigers führt zu Beschädigungen, die die Lebensdauer der Sägespaltmaschine maßgeblich beeinträchtigt und die Möglichkeiten zur Wartung stark einschränkt.*



#### Wartungsarbeiten vor jeder Inbetriebnahme

##### Check

- Hydrauliköl und Hydraulikölfilter auf Ölstand untersuchen und den Auswechselzeitpunkt beachten.
- Zustand der Kettensäge untersuchen – schärfen oder ersetzen Sie eine stumpfe oder beschädigte Kette.

##### Kette schärfen

Die Kettensäge kann einige Male geschliffen werden, ohne diese von der Maschine zu entfernen. Benützen Sie dazu eine feine Vierkantfeile 8-12".

Schleifen Sie nur die vorderen Zähne über eine Länge von 5-7mm.

## INSTANDHALTUNG

Verursachen Sie beim Feilen keine scharfen Kanten an den Übergängen der Zähne. Feilen Sie jeden Zahn sehr genau.

Säubern Sie nach dem Feilen die Kettensäge.

Überprüfen Sie die Kette nach dem Schleifen sehr genau.

Warten Sie die Kette der Säge um ein optimales Sägeergebnis zu erzielen.

- Spaltkeil – einen stumpfen Keil wieder spitz machen.

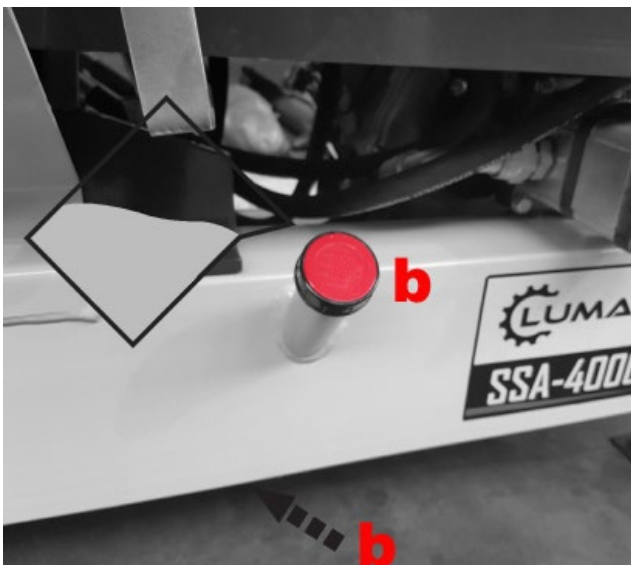
### 13.2 HYDRAULIKÖL WECHSELN

Das Hydrauliksystem ist ein geschlossenes System mit Öltank, Ölpumpe und Regelventil. Ein niedriger Ölstand kann die Ölpumpe beschädigen.

**Überprüfen Sie regelmäßig den Ölstand mit dem Ölmesstab. Das Öl sollte einmal pro Jahr vollständig gewechselt werden.**

Empfohlene Hydrauliköle:

**Shell Tellus 10-46, Esso Nuto H46, DEA HD B46.** Als Alternative eignet sich jedes andere gleichwertige **Hydrauliköl der Viskositätsklasse HLP 46.** Dieses Öl gibt es beim Landmaschinenhändler.



Benutzen Sie ein geeignetes Gefäß mit ausreichender Größe, um vollständig das Öl abzulassen.

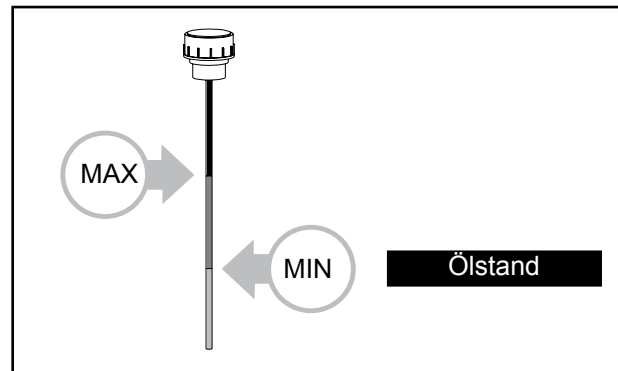
Entfernen Sie zuerst die Ablassschraube, diese befindet sich unterhalb des Einfüllstutzens.

Schrauben Sie die Filterkartusche am Hydraulikfilter ab und halten Sie dabei das Gefäß darunter. Das Öl aus der Filterkartusche und dem Hydrauliksystem können Sie auf diese Art ablassen. Untersuchen Sie das abgelassene Öl grob auf größere Metallrückstände, um zukünftige Beschädigungen zu vermeiden bzw. rechtzeitig reagieren zu können.

**Wechseln Sie den Ölfilter alle 150 Betriebsstunden.**



**Der regelmäßige Wechsel des Ölfilters verhindert, dass die Sägespaltmaschine beschädigt wird und störungsfrei arbeitet.**



**Am Ölmesstab können Sie den maximalen und minimalen Ölstand ablesen. Ein niedriger Ölstand kann die Ölpumpe beschädigen. Ein zu hoher Ölstand würde die Temperatur im Hydrauliksystem zu stark anheben und so die Bauteile beschädigen.**



Beim Einbau der Ölfilterkartusche achten Sie darauf, dass die Dichtungen korrekt sitzen und der Filter wieder fest eingeschraubt wird.

Nach einem Ölwechsel lassen Sie die Sägespaltmaschine mehrmals ohne Spaltgut laufen.

### 13.3 SPALTKREUZ SCHÄRFEN

Die Sägespaltmaschine ist mit einem verstärkten Spaltkeil ausgestattet, das speziell behandelt wurde. Nach längerer Benutzungsdauer oder falls früher nötig, können Sie den Spaltkeil mit Hilfe einer feinen Feile schärfen. Mit dieser Feile sollten auch scharfe Ecken und Kanten entfernt werden.

- Hydrauliksystem überwachen – achten Sie auf die sichere Verwendbarkeit aller Hydraulikschläuche und Verbindung. Bei Bedarf müssen diese getauscht werden.
- Muttern, Schrauben oder andere Verbindungen an der Sägespaltmaschine müssen stets fest angezogen und unbeschädigt sein.
- Überprüfen Sie alle Schweißnähte. Vor allem Nähte, die hoher Belastung ausgesetzt sind.
- Überprüfen Sie die Feder zur Einstellung der Spaltlänge regelmäßig.

### 13.4 BEFESTIGUNGSSCHRAUBEN

Alle Schraubverbindungen regelmäßig auf festen Sitz überprüfen, ggf. nachziehen. Die erste Kontrolle der Schraubverbindungen ist **nach den ersten 3 Betriebsstunden** vorzunehmen.

### 13.5 BEREIFUNG

Überprüfen Sie die Räder, den Reifendruck der Antriebsräder und den Reifenzustand in regelmäßigen Abständen.

- Schraubverbindung an den Radachsen auf korrekten Sitz prüfen.
- auf Einschnitte und Fremdkörper im Profil der Reifen achten
- Reifendruck prüfen - ca. 2,0 bar.

### 13.9 SÄGEKETTE SPANNEN

Um die Kette der Kettensäge der Sägespaltmaschine zu spannen gehen Sie bitte wie folgt vor:

- Schalten Sie den Motor aus und ziehen Sie den Stromstecker aus der Steckdose oder kuppeln die Gelenkwelle wie in 10.04 beschrieben aus.
- Öffnen Sie das Schutzgitter für Kettensäge und Spalter mit Notaus-Funktion (n).
- Lockern Sie die beiden Sechskantschrauben (b).
- Drehen Sie nun die Innensechskantschraube (b1) nach links um die Kette zu lösen und nach rechts um die Kette zu spannen.
- Anschließend fixieren Sie die beiden Sechskantschrauben (b) wieder.

### 13.10 REINIGUNG



**Wartungs- und Reinigungsarbeiten nur bei abgeschaltetem und stillstehendem Antrieb durchführen.**

Die Maschine in regelmäßigen Abständen reinigen, um eine optimale Funktion zu gewährleisten.

Schmutzansammlungen (Sägespäne, Staub, anhaftendes Blattgrün und dgl.) an der Maschine müssen entfernt werden. Verwenden Sie eine weiche Bürste, um diese Verschmutzungen zu beseitigen.

Entfernen Sie mit einem trockenen Tuch den Schmutz vom Chassis. Bei der Reinigung nie Wasser auf die Lager oder auf den Motor richten.

Nach der Reinigung alle Schmierstellen abschmieren oder ölen und die Maschine kurz laufen lassen, damit das eingedrungene Wasser wieder herausgedrückt wird.

## 14. LAGERUNG

Lagern Sie die Maschine in horizontaler Position auf ebenem Untergrund in einem trockenen und gut belüfteten Gebäude.

Die Maschine sollte stets gereinigt sein.

Lagern Sie die Sägespaltmaschine nicht im Freien, da vor allem elektrische Verbindungen beschädigt werden können.

Benützen Sie saubere Tücher um die Oberfläche der Maschine zu reinigen. Reinigen Sie regelmäßig die Entlüftungsschrauben.



## FEHLERBEHEBUNG

### 15. FEHLERBEHEBUNG



**Sicherheitshinweise beachten!**

Störungen an der Maschine oder am Motor, welche einen größeren Eingriff erforderlich machen, immer durch Ihre LUMAG-Fachwerkstatt oder autorisierten Fachwerkstätten beheben lassen. Bei unsachgemäßem Eingriff erlischt die Gewährleistung.

Störung	Ursache	Abhilfe
Motor startet nicht	Kein Strom am Gerät	Überprüfen Sie die Sicherung
	Stromzufuhr ist unterbrochen	Überprüfen Sie das Netzkabel und den Netzstecker
	Schalter oder Kondensator defekt	Wenden Sie sich an einen Elektriker
Falsche Drehrichtung des Motors	Falsche Polarisierung	Ändern Sie die Polung des Elektromotors mit Hilfe eines Schraubenschlüssels
		Polarität durch einen Elektriker überprüfen lassen
Sägespaltmaschine arbeitet nicht, obwohl der Motor läuft	Ventil ist nicht geöffnet oder fehlende Verbindungsstücke	Überprüfen und festziehen der Verbindungsstücke
	Bedienhebel oder Verbindungsteile sind verbogen	Beschädigte Bauteile reparieren bzw. ersetzen
	Zu niedriger Ölstand	Ölstand überprüfen und ggf. nachfüllen
Hydraulikzylinder arbeitet mit ungewöhnlichen Geräuschen oder Vibrationen	Zu niedriger Ölstand	Ölstand überprüfen und ggf. nachfüllen
Kettensäge arbeitet mit ungewöhnlichen Vibrationen oder verliert schnell an Leistung	Kettenspannung geht schnell verloren	Im Uhrzeigersinn am Justierschraube drehen um Kette zu spannen
	Ungenügende Versorgung mit Kettenöl	Ölstand überprüfen und ggf. nachfüllen
Ungenügender Druckaufbau am Hydraulikzylinder	Lüftungsventil verursacht ungenügenden Druck	Lüftungsventil neu justieren
	Hydraulikzylinder verliert Öl	Dichtung oder Hydraulikzylinder ersetzen
	Großer Widerstand beim Ölsaugen	Ölfilter überprüfen oder ersetzen
Kettensäge startet nicht	Beschädigung an einem oder beiden Bedienhebeln für die Kettensäge	Hebel oder Taster ersetzen
Ölkreislauf durch Hydraulikpumpe funktioniert nicht	Blockierter Hydraulikzylinder mit hohem Druckaufbau	Überprüfen Sie den Spaltraum auf Fremdkörper, die Auflagefläche und das Auswurfblech, beschädigte Teile ersetzen

**16. GEWÄHRLEISTUNG / GARANTIE / KUNDENDIENST****GEWÄHRLEISTUNG**

Auf das Gerät wird die gesetzliche Gewährleistungsfrist gegeben. Auftretende Mängel, die nachweisbar auf Material- oder Montagefehler zurückzuführen sind, müssen unverzüglich dem Verkäufer angezeigt werden. Der Nachweis über den Erwerb des Geräts muss bei Inanspruchnahme der Gewährleistung durch Vorlage von Rechnung und Kassenbon erbracht werden.

Die Gewährleistung ist ausgeschlossen, hinsichtlich der Teile, wenn Mängel durch natürlichen Verschleiß, Temperatur-, Witterungseinflüsse sowie durch Defekte infolge fahrlässiger Montage, mangelhaften Anschlusses, falschem Treibstoff/Treibstoffmischung, Aufstellung, Bedienung, Wartung, Schmierung oder Gewalt entstanden ist.

Weiterhin wird für Schäden durch ungeeignete missbräuchliche Verwendung der Maschine, wie z.B. unsachgemäße Änderungen oder eigenverantwortliche Instandsetzungsarbeiten des Eigentümers oder von Dritten, aber auch bei vorsätzlicher Überlastung der Maschine keinerlei Gewährleistung übernommen.

Verschleißteile mit eingeschränkter Lebensdauer (z.B. Keilriemen, Kupplung, Gasseilzug, Zündkerze, Luftfilter, Batterie, Klappen, Schläuche, Räder, Werkzeuge und andere Hilfsmittel) sowie alle Einstell- und Justierarbeiten sind von der Gewährleistung ausgeschlossen.

**GARANTIE**

LUMAG GmbH garantiert einwandfreie Qualität und übernimmt, unbeschadet der gesetzlichen Gewährleistung, im Fall von Material- oder Herstellungsfehlern Garantie. Die Garantie für LUMAG-Produkte beträgt bei ausschließlich privater Nutzung 24 Monate, bei gewerblichem bzw. beruflichem Einsatz oder Gebrauch bzw. bei Vermietung; 12 Monate ab Auslieferungsdatum. Garantieleistungsansprüche sind durch den Käufer stets mittels Original-Kaufbeleg nachzuweisen. Dieser ist dem Garantierantrag in Kopie beizufügen. Käuferadresse und Maschinen-Typ müssen bei beruflicher bzw. gewerblicher Nutzung eindeutig erkennbar sein. Ohne den Original-Kaufbeleg können wir die Reparatur nur gegen Berechnung ausführen.

Bitte senden Sie keine Geräte zu uns zurück ohne einer SERVICENUMMER, die Sie von unserer Service-Abteilung bekommen haben. Erhalten wir Geräte unaufgefordert, können wir diese nicht annehmen und bearbeiten. Für die Anforderung einer SERVICENUMMER kontaktieren Sie bitte unser Service-Team unter:  
info@lumag-maschinen.de

Bitte beschriften Sie den Versandkarton deutlich mit der SERVICENUMMER, um eine schnelle Zuordnung zu gewährleisten.

Garantiarbeiten werden ausschließlich durch unsere LUMAG Service-Werkstatt ausgeführt. Auftretende Mängel innerhalb der Garantiezeit durch Material- oder Herstellungsfehler sind, sofern sie trotz sachgemäßer Bedienung und Pflege des Geräts entstanden sind, durch eine Nachbesserung zu beseitigen. Hierbei behalten wir uns das Recht auf eine zweimalige Nachbesserung, bei gleichem Fehler, vor. Schlägt eine Nachbesserung fehl oder ist diese unmöglich, kann das Gerät gegen ein gleichwertiges Gerät getauscht werden. Ist auch der Austausch erfolglos oder unmöglich besteht die Möglichkeit der Wandlung.

Normaler Verschleiß, natürliche Alterung, unsachgemäße Nutzung sowie Reinigungs-, Pflege- und Einstellarbeiten unterliegen generell nicht der Garantie (z.B. Schneidvorrichtung, Luft- und Kraftstofffilter, Zündkerze und Reversierstarter, Antriebsriemen und dgl.). Betriebs- und Nutzungsbedingt unterliegen einige Bauteile, auch bei bestimmungsgemäßen Gebrauch, einem normalen Verschleiß und müssen gegebenenfalls rechtzeitig ersetzt werden.

**KUNDENDIENST**

Bei technischen Fragen, Informationen zu unseren Produkten und für Ersatzteilbestellungen steht Ihnen unser Service-Team wie folgt zur Verfügung:

Servicezeit: Montag bis Donnerstag von  
7.30 - 12 Uhr und 13 - 17 Uhr  
Freitag von 7.30 - 12:30 Uhr  
Telefon: 0049 / (0)8571 / 92 556-0  
Fax: 0049 / (0)8571 / 92 556-19  
E-Mail: info@lumag-maschinen.de

## EG-KONFORMITÄTSERKLÄRUNG

### 17. EG-KONFORMITÄTSERKLÄRUNG

Gemäß den Bestimmungen der EG-Richtlinien

Maschinenrichtlinie 2006/42/EG  
EMV-Richtlinie 2014/30/EU

erklärt die Firma

LUMAG GmbH  
Rudolf-Diesel-Str. 1a  
D-84375 Kirchdorf/Inn  
Telefon: +49 / (0)8571 / 92 556-0  
Fax: +49 / (0)8571 / 92 556-19

dass das Produkt

Bezeichnung: Sägespaltmaschine  
Typenbezeichnung: SSA-400E / SSA-400Z

den wesentlichen Schutzanforderungen der oben genannten EG-Richtlinien entspricht.  
Die Konformität basiert auf nachfolgend genannten Normen:

EN ISO 12100:2010

Sicherheit von Maschinen - Allgemeine Gestaltungsleitsätze - Risikobeurteilung und Risikominderung

EN 60204-1:2006+AC:2010

Sicherheit von Maschinen - Elektrische Ausrüstung von Maschinen - Teil 1: Allgemeine Anforderungen

EN 61000-6-4:2007 + A1:2011

Elektromagnetische Verträglichkeit (EMV) - Teil 6-4: Fachgrundnormen - Störaussendung für Industriebereiche

EN 61000-6-2:2005

Elektromagnetische Verträglichkeit (EMV) - Teil 6-2: Fachgrundnormen - Störfestigkeit für Industriebereiche

Bevollmächtigter für die Zusammenstellung der technischen Unterlagen: Christopher Weißenhorner

Die Konformitätserklärung bezieht sich nur auf die Maschine in dem Zustand, in dem sie in Verkehr gebracht wurde; vom Endnutzer nachträglich angebrachte Teile und/oder nachträglich vorgenommene Eingriffe bleiben unberücksichtigt.

Kirchdorf, 16.11.2017

Manfred Weißenhorner, Geschäftsführer

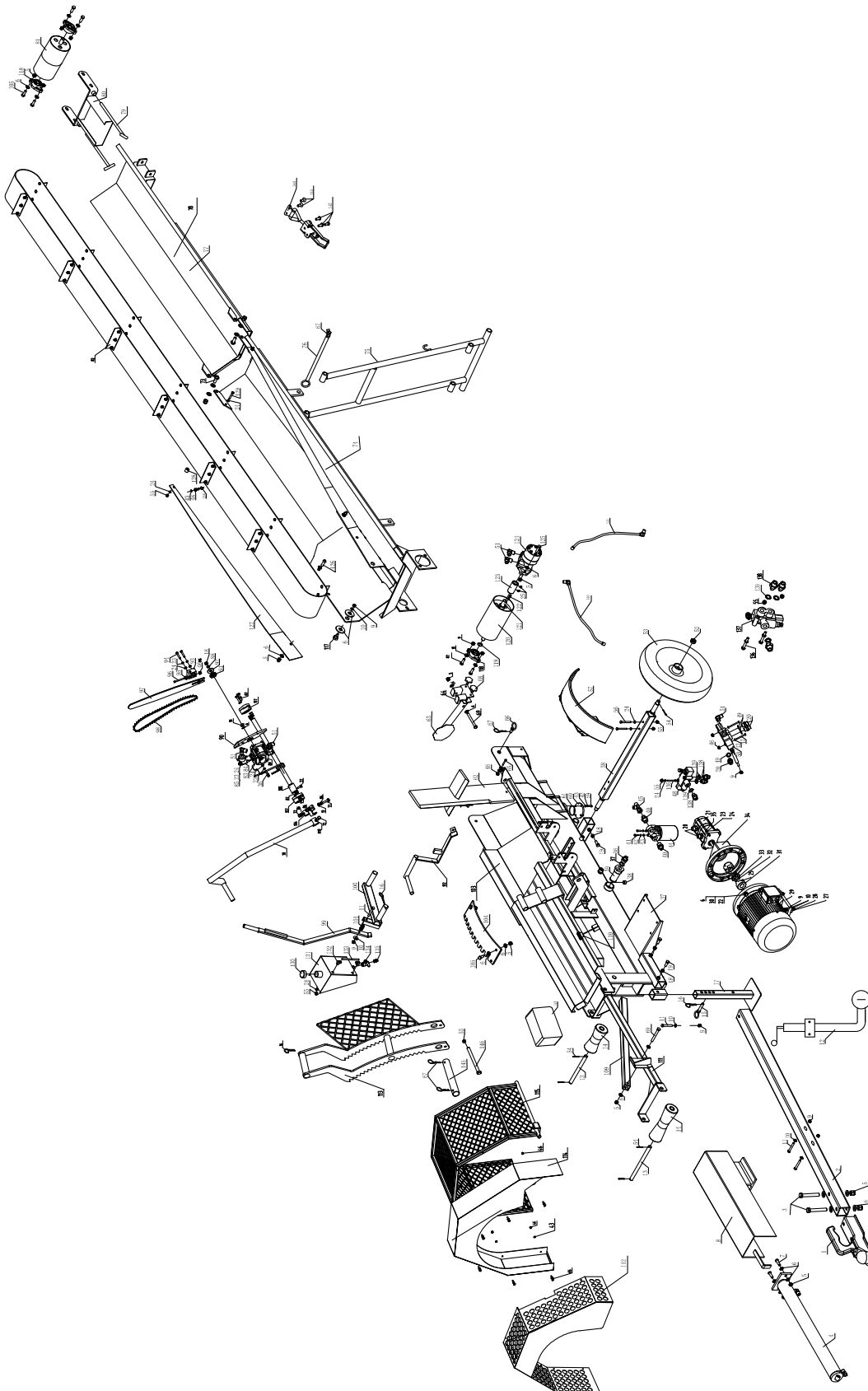
Ort/Datum

Inverkehrbringer, Bevollmächtigter

  
Unterschrift

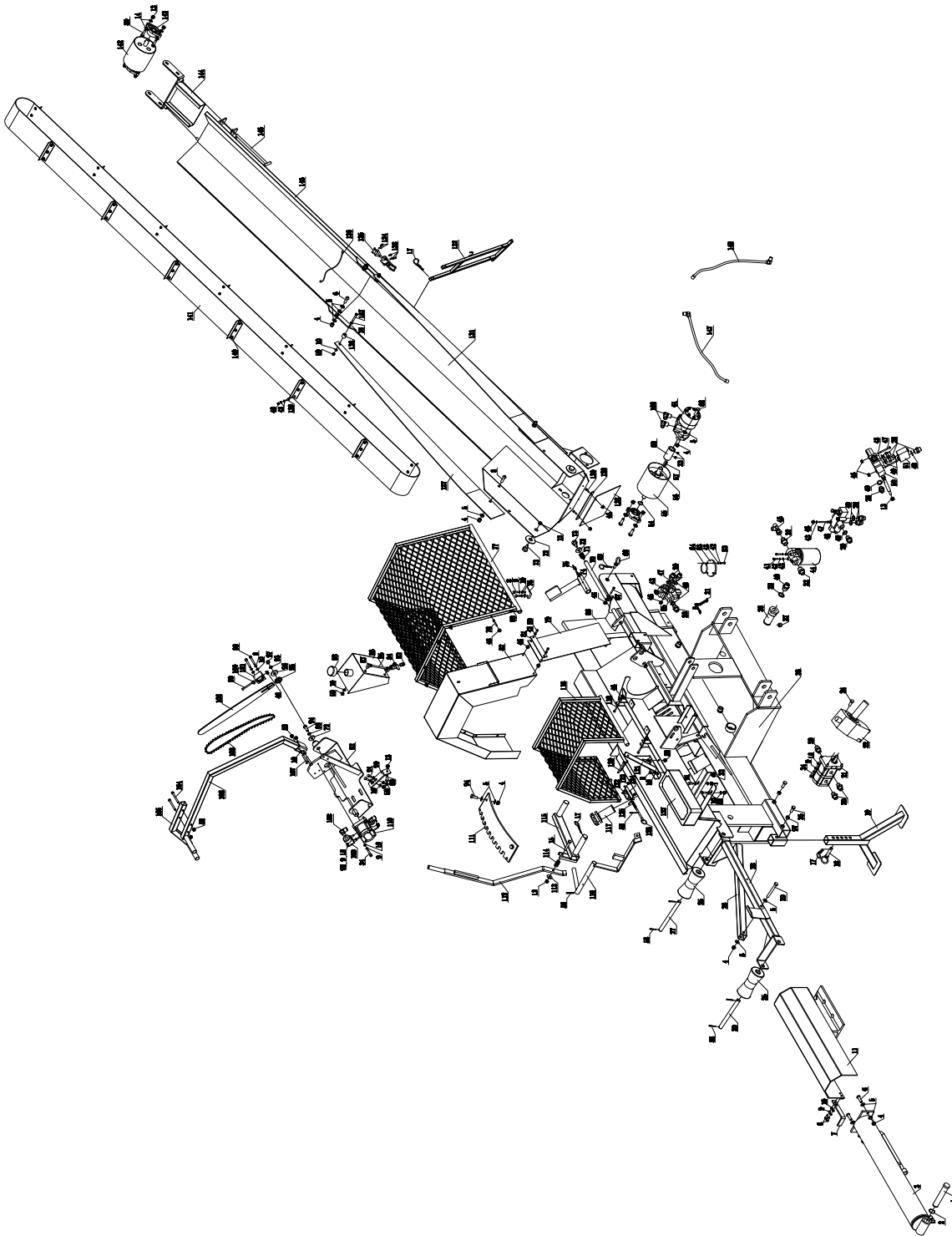
## BAUTEILE DER MASCHINE

### 18. BAUTEILE DER MASCHINE / SSA-400E



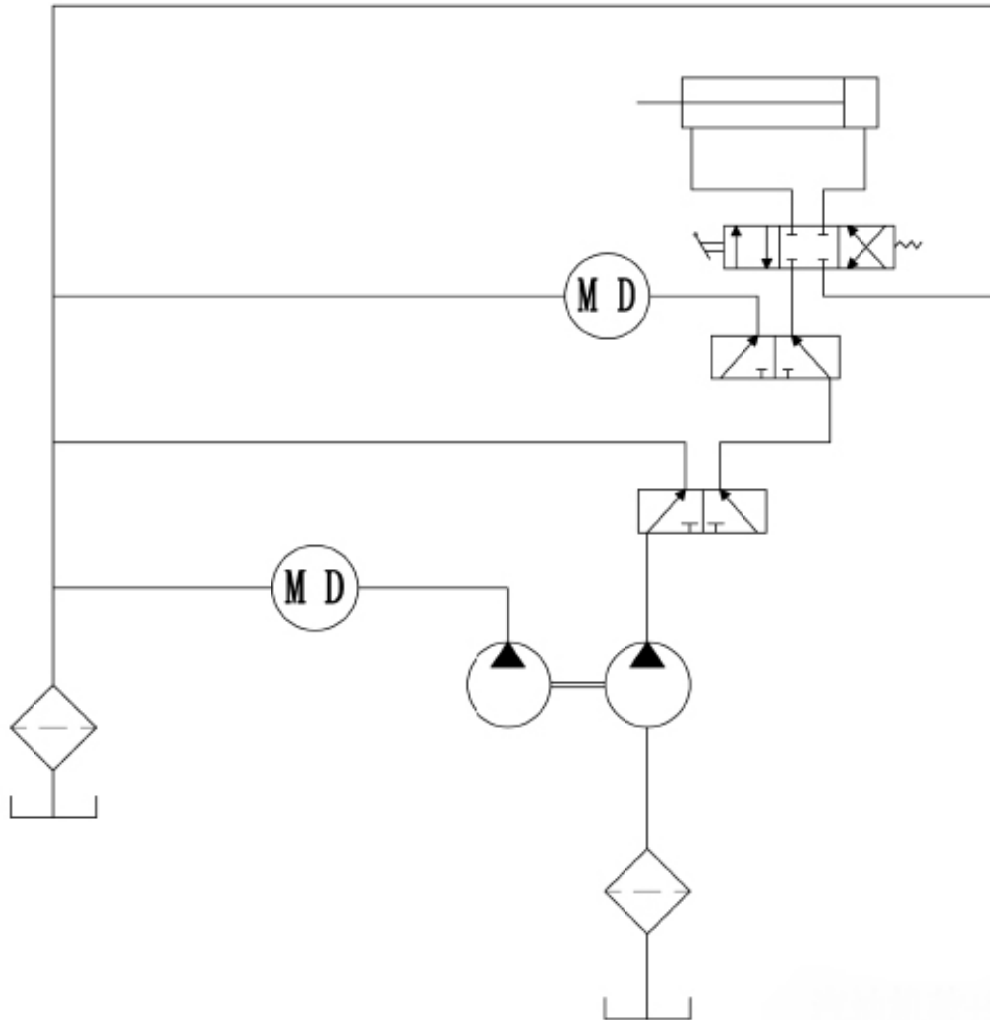
## BAUTEILE DER MASCHINE

## 19. BAUTEILE DER MASCHINE / SSA-400Z



## HYDRAULIKDIAGRAMM

### 20. HYDRAULIKDIAGRAMM



NOTIZ

NOTIZ



NOTIZ

NOTIZ

NOTIZ



## **LUMAG GmbH**

Rudolf-Diesel-Str. 1a  
D-84375 Kirchdorf am Inn

Telefon: +49 (0)85 71 / 92 556 - 0

Fax: +49 (0)85 71 / 92 556 - 19

[www.lumag-maschinen.de](http://www.lumag-maschinen.de)

Stand: 11/2017 - SSA400E / SSA400Z