



HYDRAULIK-HOLZSPALTER

Original Bedienungsanleitung

HOS-8N

HOS-9N



WICHTIGER HINWEIS!

Holzspalter mit 8 oder 9 t Spaltkraft finden vorwiegend im privaten Bereich Anwendung. Aus ökologischen Gründen stellen Sie den Hydraulik-Holzspalter immer auf eine feste dichte Unterlage, um einer Verunreinigung des Untergrunds vorzubeugen.

***ACHTUNG!** Grundsätzlich muss immer vor Inbetriebnahme der Maschine die Entlüftungsschraube am Öleinfüllstutzen aufgeschraubt werden. Dies ermöglicht die Be- und Entlüftung des Hydrauliktanks.*

Sowohl die Modellnummer als auch die Seriennummer sind auf dem Typenschild an der Maschine zu finden. Sie sollten beide Nummern sicher aufbewahren, um auch in Zukunft darauf zurückgreifen zu können. Diese Anleitung erklärt die Funktionen und Anwendungen der Maschine.

ZU IHRER SICHERHEIT

Vor Inbetriebnahme die Betriebsanleitung durchlesen, Sicherheits- und Warnhinweise sind zu beachten!

Überblick

1. Vorwort

- 1.1 Information zur Betriebsanleitung
- 1.2 Haftungsbeschränkung
- 1.3 Bezeichnung Maschine
- 1.4 Urheberrecht
- 1.5 Vorbehalte

2. Bestimmungsgemäße Verwendung

3. Umwelt

4. Sicherheit

- 4.1 Warnhinweise
- 4.2 Sicherheitshinweise
- 4.3 Persönliche Schutzausrüstung (PSA)
- 4.4 Restgefahren und Schutzmaßnahmen
- 4.5 Verhalten im Notfall

5. Verwendete

Warnungs- und Hinweissymbole

6. Teilebezeichnung

7. Technische Daten

- 7.1 Elektrischer Anschluss

8. Lieferumfang

9. Montage

10. Transport und Lagerung

- 10.1 Sicherheitshinweise zum Transport
- 10.2 Transportieren und Lagern

11. Aufstellung

12. Hydraulik

13. Antriebsarten

- 13.1 Elektroantrieb

14. Inbetriebnahme

15. Bedienung

- 15.1 Spalten
- 15.2 Einstellung der Spaltlänge
- 15.3 Lösen verklemmter Holzstücke
- 15.4 Hinweise zum Spalten
- 15.5 Maschine abschalten

16. Kontrollarbeiten

- 16.1 Verschraubungen
- 16.2 Spaltmesserführung
- 16.3 Zweihandbedienung
- 16.4 Spaltmesser
- 16.5 Hydraulikölstand
- 16.6 Alle beweglichen Teile nach Bedarf schmieren

17. Wartungs- und Instandhaltungsarbeiten

- 17.1 Ölwechsel
- 17.2 Führungen der Spaltsäule
- 17.3 Spaltmesser schleifen
- 17.4 Reinigung
- 17.5 Lagerung

18. Entsorgung

- 18.1 Außer Betrieb nehmen
- 18.2 Entsorgung von elektrischen Geräten
- 18.3 Entsorgung von Schmierstoffen

19. Hydraulikschema

20. Schaltplan 230V, 400V

21. Fehlerbehebung

22. Gewährleistung/Garantie/Kundendienst

23. EG-Konformitätserklärung

24. Bauteile HOS-8N und HOS-9N

1. Vorwort

Lesen Sie vor der Montage und vor Inbetriebnahme den gesamten Text der Bedienungsanleitung durch. Machen Sie sich anhand dieser Anleitung mit der Maschine, dem richtigen Gebrauch, sowie den Sicherheitshinweisen vertraut.

1.1 Informationen zur Betriebsanleitung

Diese Betriebsanleitung gibt wichtige Hinweise zum Umgang mit dem Hydraulik-Holzspalter HOS-8N und HOS-9N. Voraussetzung für sicheres Arbeiten, ist die korrekte Einhaltung aller angegebenen Sicherheitshinweise und Handlungsanweisungen. Darüber hinaus sind die für den Einsatzbereich der Maschine geltenden örtlichen Unfallverhütungsvorschriften und allgemeinen Sicherheitsbestimmungen einzuhalten.

1.2 Haftungsbeschränkung

Wir haben uns bemüht, Sie möglichst umfangreich über die Unfallverhütung beim Betrieb der Maschine zu informieren, übernehmen jedoch keine Haftung für unvollständige Angaben zu aufgeführten Gefahrenpunkten und -quellen.

Der Hersteller übernimmt keine Haftung für Schäden aufgrund:

- Nichtbeachtung der Betriebsanleitung
- Nicht bestimmungsgemäßer Verwendung der Maschine
- Unsachgemäßer Montage, Inbetriebnahme, Bedienung und Wartung der Maschine
- Betreiben der Maschine bei defekten Sicherheitseinrichtungen oder nicht ordnungsgemäß angebrachten oder nicht funktionsfähigen Sicherheits- und Schutzvorrichtungen
- Nichtbeachten der Hinweise in der Betriebsanleitung bezüglich Transport, Lagerung, Funktion, Betrieb, Wartung und Pflege der Maschine
- Eigenmächtige bauliche Veränderungen an der Maschine
- Mangelhafte Überwachung von Maschinenteilen, die einem Verschleiß unterliegen
- Unsachgemäß durchgeführte Reparaturen
- Katastrophenfälle durch Fremdkörper-einwirkung und höhere Gewalt

1.3 Bezeichnung Maschine

Die Bezeichnung Maschine ersetzt die Handelsbezeichnung des Gegenstandes, auf den sich diese Betriebsanleitung - siehe Deckblatt - bezieht.

1.4 Urheberrecht

Alle Unterlagen sind urheberrechtlich geschützt. Eine Weitergabe und Vervielfältigung von Unterlagen, auch auszugsweise, sowie Mitteilungen des Inhalts an Dritte sind nicht gestattet, soweit nicht ausdrücklich zugesagt.

1.5 Vorbehalte

Angaben über technische Daten, Abmessungen und Abbildungen der Maschine, sowie Änderungen sicherheitstechnischer Normen, unterliegen der Fortentwicklung und sind daher nicht in jedem Fall für die Lieferung verbindlich.

Druck- und Formulierungsfehler vorbehalten.

2. Bestimmungsgemäße Verwendung

Die Maschinen – Hydraulik-Holzspalter HOS-8N und HOS-9N – sind ausschließlich zum Spalten von Holz mit einer maximalen Länge von 550 mm geeignet. Hölzer dürfen nur stehend in Faserrichtung gespalten werden.

Die Maschine ist nur für die Bedienung durch 1 Person ausgelegt. Es dürfen nie zwei oder mehrere Personen an einer Maschine arbeiten.

Die Maschine darf nicht ohne den Ablagetischen und dem Spalttisch verwendet werden.

Beim Spalten ist unbedingt darauf zu achten, dass das zu spaltende Holz auf dem Riffelblech vom Spalttisch aufliegt.

Die Sicherheits-, Arbeits- und Wartungsvorschriften des Herstellers, sowie die in den

technischen Daten angegebenen Abmessungen müssen eingehalten werden.

Jede andere Verwendung ist bestimmungswidrig. Durch bestimmungswidrige Verwendung, Veränderungen an der Maschine oder durch den Gebrauch von Teilen, die nicht vom Hersteller geprüft und freigegeben worden sind, können unvorhersehbare Schäden entstehen!



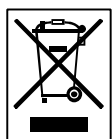
WARNUNG!

Möglicher Fehlgebrauch

- Sicherheitseinrichtungen dürfen nicht demontiert oder überbrückt werden.
- Verwendung von nicht freigegebenem Zubehör.
- Die Maschine darf nicht im gewerblichen Einsatz betrieben werden.

Personen die mit der Betriebsanleitung nicht vertraut sind, Kinder, Jugendliche sowie Personen unter Alkohol-, Drogen- und Medikamenteneinfluss dürfen die Maschine nicht bedienen.

3. Umwelt



Abfälle bitte einer Wiederverwertung zuführen, und nicht als Müll entsorgen. Alle Werkzeuge, Schläuche und Verpackungen sind zu sortieren, zum Wertstoffhof vor Ort zu bringen und umweltgerecht zu entsorgen.

Der Einsatzort muss gegen eine Kontamination mit auslaufenden Betriebsstoffen geschützt werden. Verbrauchte oder restliche Betriebsstoffe sind entsprechend, den am Einsatzort geltenden Vorschriften zum Umweltschutz, dem Recycling zuzuführen.



Erkundigen Sie sich bei Ihrer kommunalen Entsorgungsbehörde nach Möglichkeiten einer umweltschonenden und sachgerechten Entsorgung.

4. Sicherheit

Dieser Abschnitt gibt einen umfassenden Überblick aller wichtigen Sicherheitsaspekte, für einen angemessenen Schutz des Bedieners, sowie für den sicheren und störungsfreien Betrieb.

Die Nichtbeachtung der in dieser Anleitung aufgeführten Handlungsanweisungen und Sicherheitshinweise kann zu erheblichen Gefährdungen führen.

4.1 Warnhinweise

Warnhinweise sind in dieser Betriebsanleitung durch Symbole gekennzeichnet. Die Sicherheitshinweise werden durch Signalworte eingeleitet, die das Ausmaß der Gefährdung zum Ausdruck bringen.

Die Hinweise sind unbedingt einzuhalten, um Unfälle, Personen- und Sachschäden zu vermeiden.



GEFAHR!

Bei Nichtbeachtung dieser Anweisung besteht höchste Lebensgefahr bzw. die Gefahr lebensgefährlicher Verletzungen.



WARNUNG!

Bei Nichtbeachtung dieser Anweisung besteht Lebensgefahr bzw. die Gefahr schwerer Verletzungen.



VORSICHT!

Bei Nichtbeachtung dieser Anweisung besteht leichte bis mittlere Verletzungsgefahr.



WICHTIGER HINWEIS!

Bei Nichtbeachtung dieser Anweisung besteht Gefahr einer Beschädigung des Motors oder anderen Sachwerten.

4.2 Sicherheitshinweise



WARNUNG!

Machen Sie sich mit der Maschine vertraut. Eine ordnungsgemäße Schulung ist Voraussetzung für ein sicheres Arbeiten mit dieser Maschine. Eine falsche Bedienung oder der Betrieb durch ungeschultes Personal kann eine Gefahr darstellen.

Lesen Sie die Bedienungsanleitung von dieser Maschine sorgfältig durch und beachten Sie die auf der Maschine angebrachten Etikettierungen. Machen Sie sich mit der Anwendung und den Einschränkungen, sowie den damit zusammenhängenden, spezifischen, potenziellen Gefahren vertraut.

Machen Sie sich ferner mit den Bedienteilen und deren sachgemäßer Verwendung vertraut. Erlernen Sie, wie man die Maschine stoppt und schnell ausschaltet. Unerfahrene Bediener müssen vom Personal, das mit der Maschine vertraut ist, eingewiesen werden. Erst dann dürfen diese die Maschine betreiben.

Neben den Arbeitssicherheitshinweisen in dieser Betriebsanleitung müssen die für den Einsatzbereich der Maschine gültigen Sicherheits-, Unfallverhütungs- und Umweltschutzvorschriften, sowie die straßenverkehrsrechtlichen Regeln eingehalten werden.

Verantwortung des Betreibers

Der Betreiber muss dem Bediener die Betriebsanleitung zugänglich machen und sich vergewissern, dass der Bediener sie gelesen und verstanden hat. Die Betriebsanleitung ist dabei zu übergeben. Darüber hinaus muss er das Personal in regelmäßigen Abständen schulen und über die Gefahren im Umgang mit der Maschine informieren.

Des Weiteren ist der Betreiber dafür verantwortlich, dass die Maschine stets in technisch einwandfreiem Zustand ist.

Verantwortung des Bedieners

Nur geschulte Personen dürfen die Maschine starten, bedienen und abschalten. Die Bedienperson muss in der korrekten Bedienung der Maschine geschult und mit den notwendigen Sicherheitsvorrichtungen vertraut sein. Unzureichend informierte Bediener können sich

und andere Personen durch unsachgemäßen Gebrauch gefährden.

Erstbenutzer sollten sich vom Verkäufer einweisen lassen, um sich mit den Eigenschaften der Maschine, der bestimmungsgemäßen Verwendung und den notwendigen Sicherheitsvorrichtungen vertraut zu machen.

Bedienpersonal



WARNUNG!

Personen, die mit der Betriebsanleitung nicht vertraut sind, Kinder, Jugendliche unter 18 Jahren sowie Personen unter Alkohol-, Drogen- und Medikamenteneinfluss dürfen die Maschine nicht bedienen. Jugendliche ab 16 Jahren dürfen im Rahmen einer Ausbildung und unter Aufsicht einer geschulten Person die Maschine benutzen.



Die Maschine ist nur für den Betrieb durch 1 Person ausgelegt! Es dürfen nie zwei oder mehrere Personen die Maschine betreiben und beladen.

Die Aufhaltung von Kindern oder weiteren Personen im Arbeitsbereich während der Spaltung ist untersagt. Achten Sie auch auf Tiere.

Die Maschine darf nur im Freien und nicht in geschlossenen Räumen in Betrieb genommen werden.

Der Bediener haftet für alle Schäden an Dritten und deren Eigentum.

Arbeitsbereich

Das Arbeiten mit der Maschine erfordert hohe Aufmerksamkeit.

- Am Arbeitsplatz ist für gute Sicht- und Lichtverhältnisse zu sorgen. **Eine schlechte Beleuchtung kann die Verletzungsgefahr entscheidend erhöhen!**
- Zum Arbeiten ist ein ebener und trittfester Bereich mit ausreichender Bewegungsfreiheit erforderlich.
- Gespaltenes Holz nicht im Arbeitsbereich liegen lassen, **Stolpergefahr!**
- Bei schlechter Witterung und auf unebenem Gelände muss laufend auf sicheren Stand geachtet werden, **Rutschgefahr!**

Der Arbeitsplatz um den Holzspalter bzw. die für den An- und Abtransport des Holzes erforderlichen Verkehrswege müssen so beschaffen und erhalten werden, dass ein sicheres Arbeiten möglich ist.

Betrieb

Niemals eine beschädigte Maschine in Betrieb nehmen!

Nur in guter körperlicher Verfassung arbeiten.

Alle Arbeiten ruhig und umsichtig durchführen.

Die Maschine nie unbeaufsichtigt laufen lassen.

Die Maschine ist mit einer mechanischen Zweihandsteuerung ausgerüstet. **Vor jedem Betrieb ist die Zweihandsteuerung zu überprüfen.**

Während der Funktionsprüfung des Spalthubs nicht in die laufende Maschine greifen.

Nie ohne Schutzvorrichtungen arbeiten. Die Wirksamkeit der Sicherheits- und Schutzvorrichtungen darf nicht unzulässig beeinflusst oder aufgehoben werden.

Der Antrieb ist sofort auszuschalten bei spürbaren Veränderungen am Verhalten der Maschine.

Werkeinstellungen (z.B. Hydraulikventil, Bedienhebel) dürfen nicht verändert werden.

Regelmäßig die Schraubverbindungen und den Ölstand kontrollieren.



WARNUNG!

Hydraulikflüssigkeiten unter Druck können gefährlich sein!

Stets darauf achten, dass die Schlauchleitung:

- nicht beschädigt oder verschlissen ist;
- korrekt montiert oder installiert wurde.

Vermeiden Sie Verletzungen.

- Niemals unter Druck stehende Hydraulikschläuche oder –schlauchleitungen berühren.
- Nie mit bloßen Händen nach Leckagen suchen; Schutzbrille und Schutzkleidung tragen!
- Schlauchleitungen nie in Gefahrenbereichen oder in Bereichen, in denen Maschinen laufen überprüfen.
- Immer daran denken, dass bestimmte hydraulische Flüssigkeiten leicht entflammbar sind.

Sollten Sie unter Druck stehende Hydraulikflüssigkeit unter die Haut (Injektion) bekommen, suchen Sie sofort einen Arzt auf.

Arbeitsende

Bei Reparatur- oder Wartungsarbeiten, sowie beim Verlassen des Arbeitsplatzes ist die Stromzufuhr durch Drücken des roten Knopfes am Schalter und durch Ziehen des Netzsteckers zu unterbrechen. Die Stromzufuhr nur durch Drücken des roten Knopfes zu unterbrechen ist nicht ausreichend!



WARNUNG!

Instandsetzungs-, Einrichtungs-, Wartungs- und Reinigungsarbeiten, sowie das Transportieren der Maschine nur bei abgeschaltetem Antrieb und stillstehendem Werkzeug vornehmen. Bei Funktionsstörung ist der Betrieb grundsätzlich abzuschalten.

Ausschließlich original – LUMAG – Ersatzteile und Zubehör verwenden. Durch den Gebrauch anderer Ersatzteile und Zubehörs ist mit einer erhöhten Unfallgefahr zu rechnen. Für hieraus resultierende Schäden entfällt jegliche Haftung.



GEFAHR!

Bei Kontakt mit spannungsführenden Bauteilen besteht Lebensgefahr! Eingeschaltete elektrische Bauteile können unkontrollierte Bewegungen ausführen und zu schweren Verletzungen führen.

Bei Umstellungsarbeiten muss der Antrieb der Maschine abgestellt werden.



GEFAHR!

Arbeiten an der elektrischen Ausrüstung nur von Elektrofachkräften ausführen lassen.

Niemals fehlerhafte Anschlussleitungen verwenden. **Vor jedem Betrieb ist die Stromzufuhr zu überprüfen.**

Maschinen mit elektrischem Antrieb dürfen nicht bei Regen in Betrieb genommen werden, da es zu einem Defekt des Schalters bzw. des Elektromotors kommen könnte!

4.3 Persönliche Schutzausrüstung (PSA)

Beim Umgang mit der Maschine ist das Tragen persönlicher Schutzausrüstungen (PSA) unbedingt erforderlich, um eine Gefährdung für den Bediener zu minimieren. Nachfolgende Schutzmaßnahmen sind zu beachten:

- Eng anliegende **Arbeitskleidung**, die die Bewegung nicht behindert. Sie dient vorwiegend zum Schutz vor Erfassen durch bewegliche Teile.
- **Schallschuttmittel** wie z.B. Gehörschutz, Kapseln, etc. zum Schutz vor Gehörschäden.
ACHTUNG! Lärm kann gesundheitsschädlich sein. Wenn der zulässige Geräuschpegel von 80 dB(A) überschritten wird, muss ein Gehörschutz getragen werden.
- **Mundschutz** zum Schutz vor Atemwegserkrankungen, um Feinstaub oder Partikel zurückzuhalten.
- **Schutzbrille mit Seitenschutz**, um die Augen vor Staub oder Splitter zu schützen.
- **Arbeitshandschuhe** aus festem Leder, zum Schutz vor scharfen Kanten, Splitter oder übermäßiger Vibration.
- **Sicherheitsschuhe oder -stiefel** mit Stahlkappen zum Schutz vor unebenen, scharfkantigen Untergründen oder herabfallenden Gegenständen. Das Sicherheitsschuhwerk gewährleistet auch einen sicheren Stand.
- **Schutzhelm** zum Schutz des Kopfes vor herabfallenden Teilen und pendelnden Lasten. Er kann auch bei beengten Situationen vor Verletzungen bewahren.

4.4 Restgefahren und Schutzmaßnahmen



WARNUNG!

Das Außerkräftsetzen, Verändern, Blockieren, Abbauen, Umbauen oder Anbauen von etwaigen Teilen an Sicherheits- und Schutzeinrichtungen der Maschine ist strengstens untersagt und kann bei Nichtbeachtung schwere bzw. lebensgefährliche Verletzungen nach sich ziehen.

Mechanische Restgefahren

Quetschen, Scheren

Verletzungsgefahr (quetschen oder abtrennen) von Körperteilen beim Absenken des Spaltmessers oder bei unsachgemäßer Führung oder Auflage des Spaltguts.

→ Grundsätzlich die Zweihandsteuerung verwenden. Nicht in den Spaltvorgang greifen. Niemals zu zweit an der Maschine arbeiten.

Verletzungsgefahr durch verklemmtes Spaltgut.

→ Verklemmtes Holz nur herausschlagen. Holz steht beim Herauslösen stark unter Spannung, ihre Finger können im Spalttriss gequetscht werden.

→ Vorsicht vor wegfallendem Holz, dieses kann ihre Füße verletzen.

→ Auf umstehende Personen achten!

Verletzungen allgemein

Beim Bearbeiten von trockenem Holz kann eine schlagartige Spaltung schwere Verletzungen zur Folge haben. Holzteile können während des Spaltvorgangs wegfallen und ihre Füße verletzen.

→ Nicht in den Spaltvorgang greifen.

→ Ausreichenden Sicherheitsabstand halten.

→ Maschine ruhig und bedacht bedienen.

→ beim Umgang mit der Maschine ist das Tragen persönlicher Schutzausrüstungen (PSA) unbedingt erforderlich.

Vernachlässigung ergonomischer Grundsätze

Nachlässiger Gebrauch persönlicher Schutzausrüstung (PSA)

Nachlässiger Gebrauch oder Weglassen persönlicher Schutzausrüstung kann zu schweren Verletzungen führen.

→ Vorgeschriebene Schutzausrüstung tragen.

Unzureichende örtliche Beleuchtung

Eine schlechte Beleuchtung stellt ein hohes Sicherheitsrisiko dar.

→ Stets für ausreichende Beleuchtung am Arbeitsplatz sorgen.

Menschliches Verhalten, Fehlverhalten

→ Stets bei allen Arbeiten voll konzentriert sein. Restgefahr kann nie ausgeschlossen werden.

Elektrische Restgefahren

Direkter oder indirekter elektrischer Kontakt

Das Berühren spannungsführender Teile bei geöffneten elektrischen oder defekten Bauteilen oder nicht ordnungsgemäßer Elektro-Anschlussleitungen kann zu Verletzungen führen.

→ Defekte Kabel oder Stecker vom Fachmann austauschen lassen.

→ Vor Wartungsarbeiten Netzstecker ziehen.

→ Maschine nur an einem Anschluss mit Fehlerstromschutzschalter (FI) verwenden.

Thermische Restgefahren

Verbrennungen, Frostbeulen

Das Berühren von heißen Oberflächen kann zu Verbrennungen führen.

→ Motor abkühlen lassen. Achten Sie immer auf ausreichende Belüftung des Motors.

Gefährdung durch Lärm

Gehörschädigungen

Längeres, ungeschütztes Arbeiten mit der Maschine kann zu Gehörschädigungen führen.

→ Grundsätzlich einen Gehörschutz tragen.

Gefährdung durch Werkstoffe und andere Stoffe

Kontakt, Einatmung

Herausgeworfene Gegenstände oder Flüssigkeiten können zu Gesundheitsschäden führen.

→ Beim Spalten können mechanische Partikel ihre Augen verletzen. Stets eine Schutzbrille tragen!

→ Hydrauliköle sind giftig. Nach Einatmen von Nebel oder Dämpfen Frischluft zuführen. Nach Augenkontakt gründlich (mind. 10 Minuten) mit Wasser ausspülen, danach den Augenarzt aufsuchen.

Feuer, Explosion

Brand- und Rutschgefahr durch ausgelaufene Hydraulikflüssigkeit.

→ Während dem Betrieb ist Rauchen, Feuer und offenes Licht verboten!

→ Verschüttete Flüssigkeit sofort mit Ölbindemittel beseitigen und vorschriftsmäßig entsorgen.

Sonstige Gefährdungen

Ausrutschen, Stolpern oder Fall von Personen

Auf instabilen und unebenen Untergründen können Sie durch Stolpern zu Schaden kommen.

→ Achten Sie auf Hindernisse im Arbeitsbereich. Achten Sie immer auf sicheren Stand und tragen Sie Sicherheitsschuhe.

4.5 Verhalten im Notfall

Bei einem eventuell eintretenden Unfall leiten Sie die entsprechend notwendigen Erste-Hilfe-Maßnahmen ein und fordern Sie schnellstmöglich qualifizierte ärztliche Hilfe an.

Wenn Sie Hilfe anfordern, geben Sie folgende Angaben:

- wo es geschah
- was geschah
- wie viele Verletzte
- welche Verletzungsart
- wer meldet!

5. Verwendete Warnungs- und Hinweissymbole

Auf der Maschine sind Symbole angebracht, die wichtige Informationen zum Produkt und Nutzungsanweisungen darstellen.



ACHTUNG!

Hier geht es um Ihre Sicherheit. Das Symbol weist auf einen Gefahren-, Warnungs- oder Vorsichtshinweis hin.



Lesen Sie diese Anweisungen vollständig durch, bevor Sie die Maschine verwenden.



Tragen Sie Sicherheitsschuhe.



Tragen Sie Schutzhandschuhe.



Tragen Sie einen Augenschutz.



Tragen Sie einen Gehörschutz.



Entfernen oder manipulieren Sie niemals Schutz- oder Sicherheitsvorrichtungen.



Die Maschine von Hitze, funken sowie Flammen fernhalten. Nicht in der Nähe vom Holzspalter rauchen.



Halten Sie umstehende Personen vom Arbeitsbereich fern.



Vorsicht! Bewegte Maschinenteile.

Vermeiden Sie Verletzungen, die aufgrund der Bewegungen des Spaltmessers entstehen können.



Halten Sie Hände und Füße von bewegenden Teilen fern.



Schnitt- und Quetschgefahr! Niemals gefährliche Bereiche berühren, wenn sich das Spaltmesser bewegt.



Entfernen Sie niemals eingeklemmte Holzscheite mit Ihren Händen.



Rutsch- und Stolpergefahr!

Halten Sie Ihren Arbeitsbereich sauber! Unordnung kann Unfälle zur Folge haben.



Warnung! Flüssigkeit unter hohem Druck (Hydrauliköl, Schmierfett oder Kraftstoff) kann leicht auf Kleidung oder Haut spritzen und zu schweren Verletzungen führen!



Nur bei Elektroantrieb: Warnung vor gefährlicher elektrischer Spannung.



Die Abbildung zeigt die Drehrichtung von Elektromotoren.



Vor der Durchführung von Reparaturen, Wartungen oder Reinigungen, Stromversorgung unterbrechen.



Die Maschine darf nur von einer Person bedient werden.



Entsorgen Sie das gebrauchte Öl auf umweltfreundliche Art und Weise.



Wenn ein Kran verwendet wird, Heberiemen um den Spaltrahmen legen. Niemals die Maschine am Transportgriff anheben.

6. Teilebezeichnung

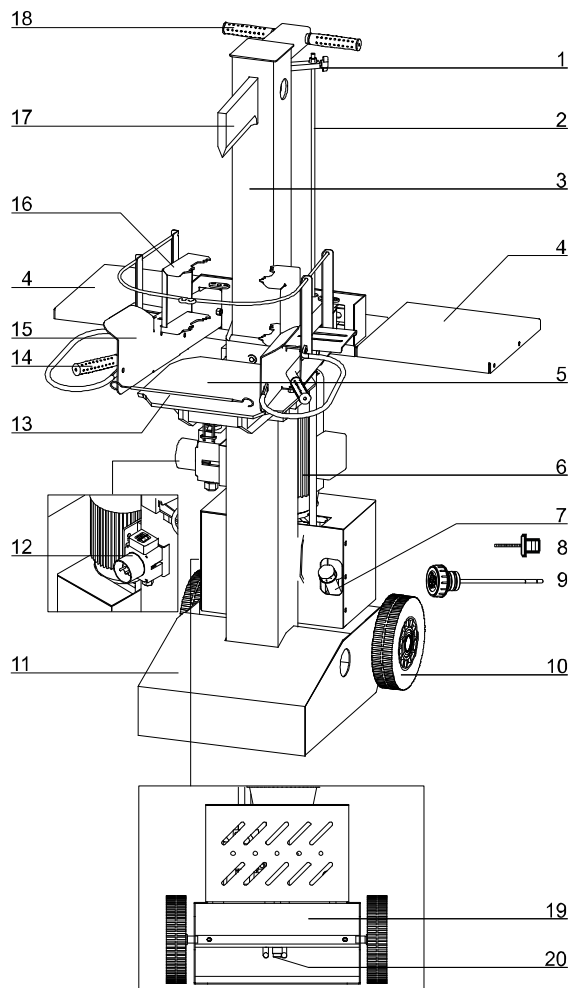


Abb. _ Teilebezeichnung

- 1 Hubbegrenzung (Klemmschraube)
- 2 Hubstange
- 3 Spaltsäule
- 4 Ablagetisch
- 5 Spalttisch
- 6 Antriebseinheit (E-Motor 230V bzw. 400V)
- 7 Einfüllstutzen für das Hydrauliköl
- 8 Transportverschluss
- 9 Entlüftungsschraube mit Ölmesstab
- 10 Transportrad
- 11 Standfuß
- 12 Schalter-Stecker-Kombination mit Motorschutz 230V (Mod. HOS-8N) bzw. 400V (Mod. HOS-9N)
- 13 Spanngummi
- 14 Bedienhebel (Zweihandsteuerung)
- 15 Schutzvorrichtung am Bedienhebel
- 16 Haltekralle
- 17 Spaltmesser
- 18 Transportgriff
- 19 Hydrauliköltank
- 20 Ölablassschraube

7. Technische Daten

Modell-Nummer	HOS-8N
Motor (230V ~50Hz)	S6 40%* IP54
Aufnahmeleistung (P1)	3,5 kW
Abgabeleistung (P2)	2,4 kW
Spaltkraft	8t ± 10%
Spaltlänge max.	25~ 55 cm
Spalt-Ø max.	8~ 35 cm
Hydraulikdruck	28,0 MPa
Hydrauliköl-Kapazität max.	4,5 L (HLP46)
Schalldruckpegel	liegt unter 85 dB(A)
Arbeitsgeschwindigkeit	ca. 4,5 cm/s
Rücklaufgeschwindigkeit	ca. 2,0 cm/s
Baumaße (Aufstellmaß)	L / 99 cm B / 86 cm H / 108-155 cm
Gewicht	113 kg

Modell-Nummer	HOS-9N
Motor (400V 3N~50Hz)	S6 40%* IP54
Aufnahmeleistung (P1)	3,0 kW
Abgabeleistung (P2)	2,1 kW
Spaltkraft	9t ± 10%
Spaltlänge max.	25~ 55 cm
Spalt-Ø max.	8~ 35 cm
Hydraulikdruck	28,0 MPa
Hydrauliköl-Kapazität	4,5 L (HLP46)
Schalldruckpegel	liegt unter 85 dB(A)
Arbeitsgeschwindigkeit	ca. 4,3 cm/s
Rücklaufgeschwindigkeit	ca. 1,8 cm/s
Baumaße (Aufstellmaß)	L / 99 cm B / 86 cm H / 108-155 cm
Gewicht	110 kg

* Ununterbrochener periodischer Betrieb:
Betriebsart S6, Einschaltdauer 40%, Spieldauer 10 Min.

Der Motor darf 4 Minuten unter Last laufen und muss anschließend 6 Minuten im Leerlauf abkühlen, da ansonsten eine Überhitzung auftreten würde.

Anwendungsbedingungen

Dieser Holzspalter ist für einen Betrieb bei einer Umgebungstemperatur zwischen +5°C und 40°C und in Höhen von maximal 1000 m ü. d. M. konzipiert. Die Luftfeuchtigkeit sollte unter 50 % bei 40°C liegen. Die Lagerung oder der Transport kann bei Temperaturen zwischen -25°C und 55°C erfolgen.

7.1. Elektrischer Anschluss



WARNUNG!

Arbeiten an der Elektroinstallation und an der elektrischen Ausrüstung dürfen nur von Elektrofachkräften durchgeführt werden.

Wechselstrommotor (Mod. HOS-8N)

Der Holzspalter HOS-8N darf nur an ein 230 Volt Netz mit 50 Hz und 16 A-Absicherung über die 3-polige Netzanschlussleitung angeschlossen werden.

Drehstrommotor (Mod. HOS-9N)

Der Holzspalter HOS-9N darf nur an ein 400 Volt Netz mit 50 Hz und 16 A-Absicherung über die 5-polige Netzanschlussleitung angeschlossen werden.

Drehstrommotoren müssen bei Neuanschluss oder Standortwechsel auf ihre Drehrichtung überprüft werden. Gegebenenfalls muss die Polarität getauscht werden. Polwende-Einrichtung im Gerätestecker drehen. Sehen Sie dazu ... ANTRIEBSARTEN/Elektroantrieb (13.1)



WICHTIGER HINWEIS!

Bei Überlastung des Motors schaltet dieser selbständig ab. Nach einer Abkühlzeit (zeitlich unterschiedlich) lässt sich der Motor wieder einschalten.

Die elektrische Versorgung muss mit Schutzeinrichtungen gegen Unterspannung, Überspannung, Überstrom, sowie einem Fehlerstromschutzschalter (FI-Schalter) mit einem maximalen Reststrom von 0,03 A ausgerüstet sein.

Der Netzanschluss muss mit 16 A abgesichert sein.

Gummikabel für den Elektroanschluss müssen der EN60245 entsprechen und mit dem Symbol H07RN gekennzeichnet sein. Die Kennzeichnung der Kabel ist gesetzlich vorgeschrieben.

Verlängerungsleitungen müssen einen Mindestquerschnitt von 2,5 mm² aufweisen und dürfen eine Länge von 20 Meter nicht überschreiten.

An elektrischen Anschlussleitungen entstehen oft Isolationsschäden.

Schadhafte und defekte Anschlussleitungen

Eine beschädigte Isolierung, schlechte Kontakte oder Überlastungen an elektrischen Leitungen und Anschlüssen sind die häufigsten Ursachen für einen Brand, der durch die Elektrik ausgelöst wird.

Zu schadhafte Isolierungen kommt es z.B., wenn die Leitung geknickt, überfahren oder gequetscht wird oder wenn sie überaltert ist. Aber auch Fette, aggressive Flüssigkeiten, Gase und Dämpfe können Isolierungen angreifen und beschädigen. Ein gequetschter Leiter hat einen höheren Widerstand, was zur Erwärmung der Leitung an dieser Stelle führt. Brüche der Isolierung führen zu Kriechströmen und Kurzschlussströmen.

Solche schadhafte Anschlussleitungen dürfen nicht verwendet werden und sind aufgrund der Isolationsschäden lebensgefährlich!

8. Lieferumfang

Überprüfen Sie nach dem Auspacken den Inhalt des Kartons bzw. der Transportbox auf

- Vollständigkeit und
- eventuelle Transportschäden.

Teilen Sie Beanstandungen umgehend dem Händler, oder Hersteller mit. Spätere Reklamationen werden nicht anerkannt.

Die Maschine wird teilweise zerlegt geliefert. Die Montagearbeiten zu Pkt. 9 sind zu beachten.

Haben Sie Fragen oder Probleme mit der Maschine, dann nehmen Sie bitte Kontakt mit uns auf. Sie erreichen uns per eMail: info@lumag-maschinen.de oder telefonisch unter Tel. +49 8571/92 556-0.

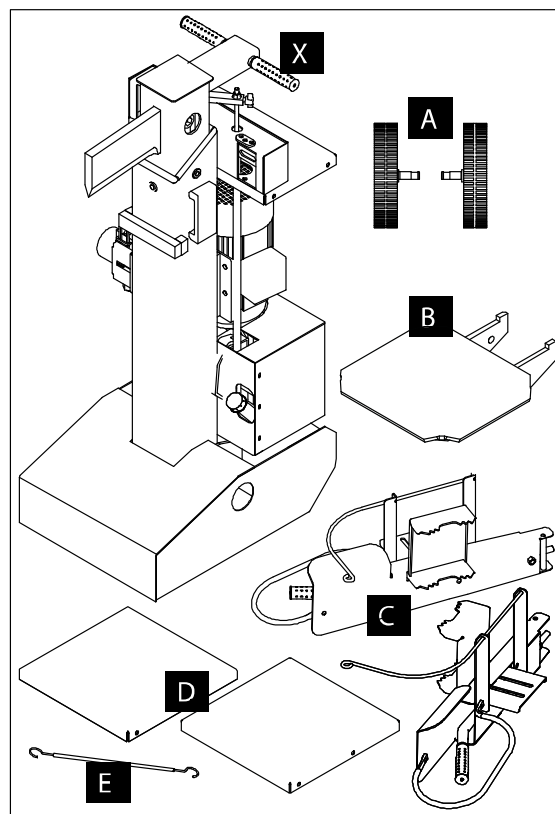


Abb. _ Lieferumfang

- Bedienungsanleitung
- Hydraulik-Holzspalter mit Antriebseinheit (X)
- Transporträder (2 Stück) (A)
- Spalttisch (B)
- Bedienhebel (RE/LI) mit Schutzvorrichtung und Haltekralle (C)
- Ablagetische (RE/LI) (D)
- Spanngummi (E)

9. Montage

Schritt 1: Transporträder montieren.

(Abbildung A)

Das bereits vormontierte Rad - wie abgebildet – in die Radachse schieben und mit der Sechskantschraube M6x20 (SW10) an der Rückseite der Achse sichern. Die Sechskantschrauben befinden sich bereits in der Achse. Darauf achten, dass die Bohrflücher fluchten.

Auf die gleiche Weise montieren Sie das zweite Rad.

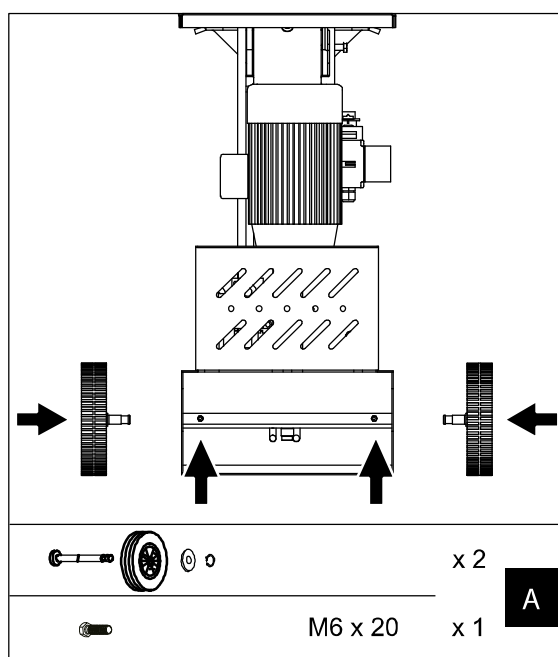


Abb. A_ Transporträder montieren

Schritt 2: Spalttisch montieren

(Abbildung B)

Spalttisch wie gezeigt am Spaltrahmen befestigen. Dazu wird der Spalttisch auf einer Seite eingehakt und auf der anderen Seite gesichert. Gehen Sie bei der Ansicht davon aus, dass Sie vor dem Holzspalter stehen.

1. Spalttisch in die vorgesehene Haltevorrichtung rechts am Spaltrahmen eingehaken.
2. Spalttisch an der linken Seite sichern. Dazu die Sechskantschraube M10x35 mit Stopfmutter verwenden.



ACHTUNG!

Auf die Tischposition achten! Der Spalttisch muss immer auf dem Querbalken (b) aufliegen.

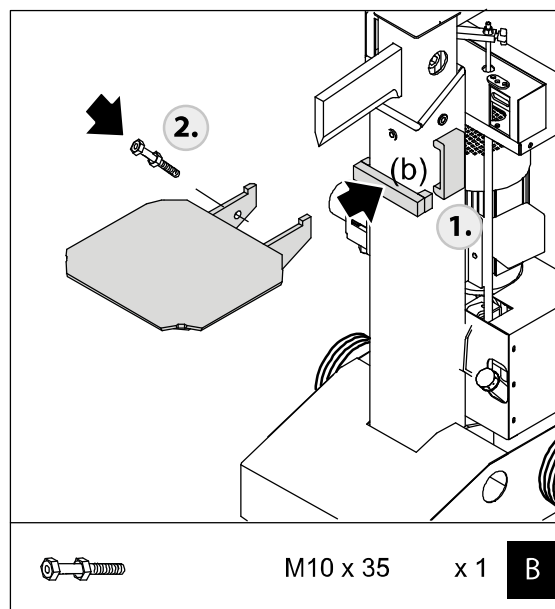


Abb. B_Spalttisch montieren

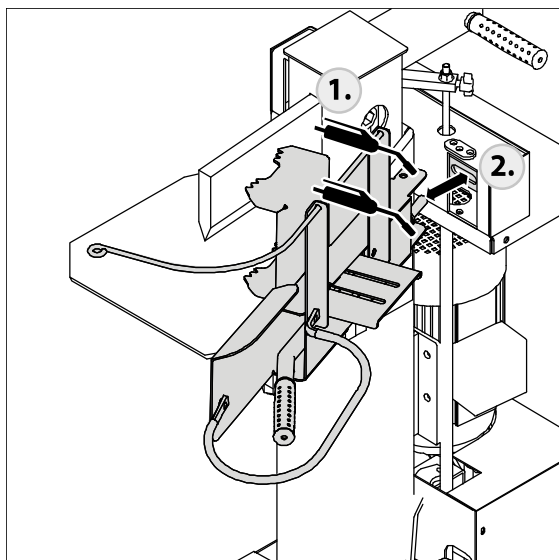
Schritt 3: Bedienhebel (RE/LI) montieren

(Abbildung C)

Bedienhebel mit Schutzvorrichtung wie abgebildet links und rechts am Maschinenrahmen montieren. Achten Sie bei der Montage darauf, dass Sie die Hebel so aufstecken, dass die Haltekrallen nach innen zeigen.

1. Die Blechlaschen der Bedienhebel oben und unten mit einer dünnen Schmierschicht einfetten.
2. Bedienhebel einsetzen und das Rohr in die Aussparung der Querverbindung einführen.
3. Den Haltebolzen vor der Querverbindung durchstecken.
4. Haltebolzen auf der Unterseite des Bedienhebels mit der Unterlegscheibe und dem Splint sichern.

Auf die gleiche Weise montieren Sie den anderen Bedienhebel.



Schritt 5: Ablagetische (RE/LI) montieren (Abbildung D)

Ablagetische wie abgebildet links und rechts am Maschinenrahmen montieren.

1. Ablagetisch entsprechend der Abb. D an der Halterung positionieren und an den Bohrungen ausrichten.
2. Ablagetisch mithilfe der beiden Sechskantschrauben M8x20 (SW13), Unterlegscheiben und Muttern sichern.

Auf die gleiche Weise montieren Sie den anderen Ablagetisch.

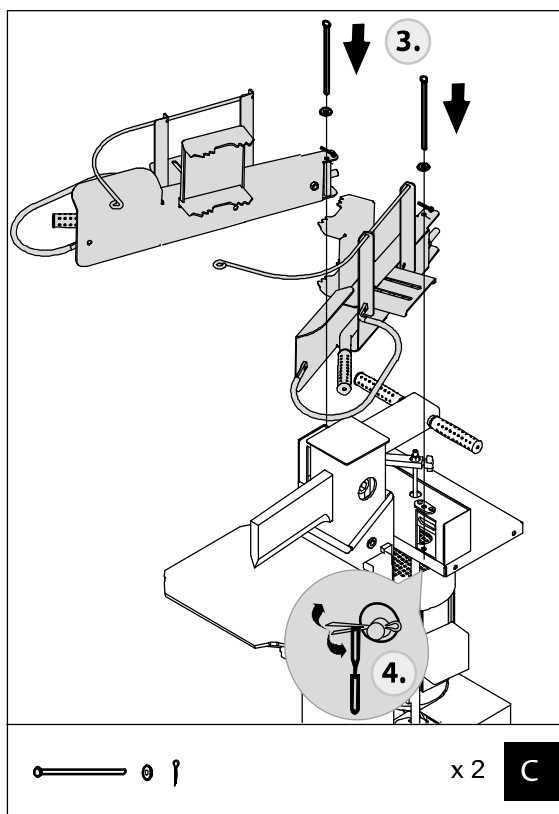


Abb. C_ Bedienhebel montieren

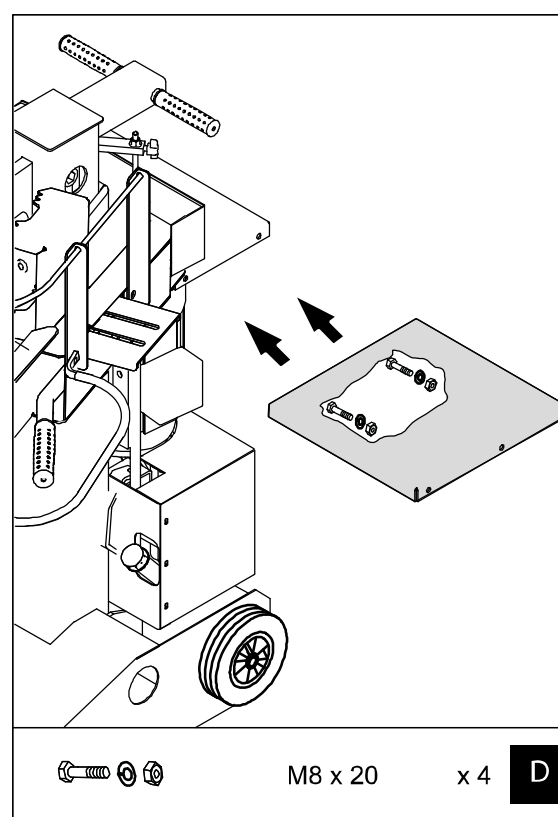


Abb. D_ Ablagetisch montieren

10. Transport und Lagerung



WICHTIGER HINWEIS!

Den Holzspalter am besten aufrecht transportieren, wenn die Maschine auf der Seite liegt, läuft Hydrauliköl sofort aus.

11.1. Sicherheitshinweise zum Transport



WARNUNG!

Lebensgefahr durch fallende Last!

Herabfallende Last oder Teile davon können Personen erschlagen.

- Niemals unter schwebender Last aufhalten.
- Schwenkbereich von Hebezeugen im Betrieb nicht betreten.
- Bei Kranarbeiten stets Schutzhelm tragen.



WARNUNG!

Verletzungsgefahr durch schwenkendes Transportgut!

Transportgut mit außermittigem Schwerpunkt kann beim Anheben stark ausschwenken und Personen in der Nähe schwer verletzen.

- Schwenkbereich von Hebezeugen vor dem Anheben von Transportgütern weiträumig verlassen.
- Transporthinweise und Symbole am Transportgut beachten.
- Bei Kranarbeiten stets Schutzhelm tragen.



ACHTUNG!

Beschädigung durch unsachgemäßen Transport!

Bei unsachgemäßem Transport können erhebliche Schäden am Transportgut und an Gegenständen in der Nähe entstehen.

- Bei Be- und Abladen und innerbetrieblichem Transport von Gütern stets mit größter Sorgfalt und Vorsicht vorgehen.
- Hinweise und Symbole auf der Verpackung beachten.
- Transportsicherung stets erst bei der Montage entfernen.

Personal

- Transportarbeiten ohne Zuhilfenahme von überwachungspflichtigen Hebe- oder Förderzeugen dürfen durch unterwiesenes und vom Betreiber beauftragtes Personal vorgenommen werden.
- Transportarbeiten mit Unterstützung durch überwachungspflichtige Hebe- oder Förderzeuge dürfen nur von unterwiesenem, zur Bedienung berechtigtem und vom Betreiber beauftragtem Fachpersonal durchgeführt werden.

Persönlich Schutzausrüstung (PSA)

- Bei allen Transportarbeiten grundsätzlich tragen:
 - ▶ Arbeitsschutzkleidung
 - ▶ Schutzhandschuhe
 - ▶ Rutschfeste Sicherheitsschuhe
- Bei allen Transportarbeiten mit Hilfe von Hebe- oder Flurförderzeugen wie Flaschenzug, Kran, Gabelstapler, zusätzlich tragen
 - ▶ Industrieschutzhelm

11.2. Transportieren und Lagern

Der Holzspalter ist für die zu erwartenden Transportbedingungen sicher und umweltgerecht verpackt. Die Verpackung schützt die Bauteile bis zum Montagebeginn vor Schäden und Korrosion.

- Verpackung und Transportsicherungen erst vor Montage entfernen.
- Verpackungsmaterial nach geltenden örtlichen Vorschriften entsorgen.

Die Maschine ist sperrig und sehr schwer. Eine entsprechende Vorbereitung ist unerlässlich.

Zum Herunterheben von der Palette sind mehrere Personen oder technische Hilfsmittel erforderlich.

Paletten-Transport mit Flurförderzeug

Transportgut auf Palette kann mit einem Flurförderzeug, z.B. Gabelstapler, unter folgenden Bedingungen transportiert werden:

- Das Flurförderzeug muss für das Transportgewicht ausgelegt sein.
- Der Bediener muss zum Bedienen des Flurförderzeugs berechtigt sein.

- Gabelstapler mit den Gabeln zwischen oder unter die Holme der Palette einfahren, bis die Gabeln auf der Gegenseite herausragen.
- Palette mit dem Transportgut mit Spanngurten sichern, damit die Palette mit dem Transportgut nicht kippen kann, ggf. Schwerpunktlage korrigieren. Bei den Spanngurten ist ebenfalls auf ausreichende Dimensionierung zu achten.
- Transportgut anheben und zum Bestimmungsort befördern.

Transportgut mit Hebezeug befördern

Transportgut kann direkt mit einem Hebezeug unter folgenden Bedingungen transportiert werden:

- Das Hebezeug muss für das Transportgewicht ausgelegt sein.
- Der Bediener muss zum Bedienen des Hebezeugs berechtigt sein.
- Seile, Gurte oder Mehrpunkt-Gehänge sind ausschließlich auf dem oberen Teil der Maschine (Gehäuse) zu verwenden. **Niemals am Spaltmesser oder Transportgriff anheben!**
- Transportgut langsam anheben und prüfen, dass das Transportgut senkrecht hängt, ggf. die Schwerpunktlage mit dem Anschlagmittel korrigieren.
- Transportgut zum Bestimmungsort befördern.

Beförderung zum Einsatzort



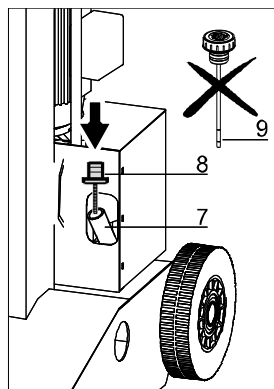
WARNUNG!

Bei elektrisch angetriebenen Maschinen: Vor jedem Standortwechsel den Netzstecker ziehen.

Der Holzspalter kann sehr einfach transportiert werden.

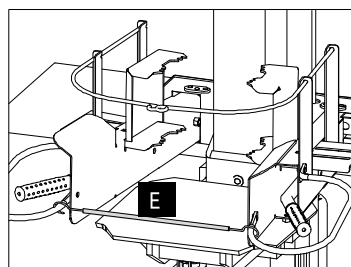
Im hinteren Bereich ist eine Achse mit zwei Rädern angebracht. Ein Transportgriff befindet sich am oberen Ende der Spaltsäule.

1. Antrieb einschalten und Spaltmesser ganz nach unten fahren.
2. Antrieb ausschalten und den Stecker von der Netzleitung ziehen.
3. Transportverschluss (8) am Öleinfüllstutzen (7) einschrauben, damit kein Öl auslaufen kann.



Kontrollieren Sie nochmals, ob der Transportverschluss (8) fest sitzt!

4. Damit die beiden Bedienelemente beim Transport nicht unbeabsichtigt herumschwenken können, müssen diese vorne mit dem Spanngummi (E) zusammengebunden werden.



5. Zum Transport wird der Holzspalter mithilfe des Transportgriffs leicht nach hinten gekippt, bis die Räder auf dem Boden aufstehen. Maschine während des Verschiebens am Transportgriff fest halten, damit ein Zurückkippen des Spalters verhindert wird.



VORSICHT!

Die Maschine darf nur mit abgesenktem Spaltmesser transportiert werden.

Höhe in Transportstellung: 108 cm

Lagerbedingungen

Holzspalter in einem sicheren, trockenen und abschließbaren Raum außerhalb der Reichweite von Kindern stellen oder lagern. Die Maschine darf nicht im Freien aufbewahrt werden.

Lagerungstemperatur: +5°C bis +45°C
Max. Luftfeuchtigkeit: 60%

Vor längerer Lagerung ist die Maschine gründlich zu reinigen und abzuschmieren.

Betriebsstoffe nur in zugelassenen und gekennzeichneten Kanistern aufbewahren. Betriebsstoffe Kindern nicht zugänglich machen.

11. Aufstellung



WARNUNG!

Die Maschine muss auf einem festen und ebenen Untergrund aufgestellt werden.

Der Arbeitsplatz muss so beschaffen sein und erhalten werden, dass ein sicheres Arbeiten möglich ist.

Organisieren Sie Ihren Arbeitsbereich. Planen Sie die Arbeit im Vorfeld um Zeit und Mühe zu sparen.

Zum An- und Abtransport der Maschine ist es erforderlich, dass die Wege frei von Stolperstellen sind. Für eine ausreichende Beleuchtung des Arbeitsplatzes ist zu sorgen.

Es ist darauf zu achten, dass genügend Bewegungsfreiheit zum Arbeiten vorhanden ist.

Die Maschine muss direkt auf dem Boden gestellt werden. Es dürfen keine Holzbretter, Flacheisen etc. untergelegt werden.



WARNUNG!

Der Arbeitsbereich ist von Holzresten und Hindernissen (Stolperstellen) frei zu halten. Schlüpfrige und glatte Stellen sind abzustumpfen. Greifen Sie auf keinen Fall in den Spaltbereich, wenn sich das Spaltnmesser bewegt!

12. Hydraulik

Hinweis zur Hydraulik

Der Hydrauliköltank befindet sich am Fußteil des Holzspalters. Der Öltank wird vom Werk mit Hydrauliköl gefüllt.

Der Transportverschluss (8) am Öleinfüllstutzen muss vor dem Spalten durch die Entlüftungsschraube mit Ölmesstab (9) ersetzt werden. Den Transportverschluss erst wieder aufsetzen, wenn die Arbeit beendet ist, um einen unnötigen Ölverlust beim Transport zu vermeiden.



WICHTIGER HINWEIS!

Bei niedrigen Temperaturen – unter 5°C – ist das Öl in der Hydraulikanlage noch sehr zähflüssig. Das sofortige Arbeiten (Spalten) bei solchen Temperaturen kann zu Schäden an der Hydraulikanlage führen. Daher sollte der Spalter bei niedrigen Temperaturen erst einige Zeit im Leerlauf betrieben werden, damit sich das Hydrauliköl erwärmen kann.

Wird das Öl bewegt, wie z.B. bei hydraulischen Maschinen, besteht die Gefahr, dass Öl austritt.

Damit kein Druck im Hydrauliköltank entsteht:

Der Tankdeckel¹ mit Ölmesstab gekerbt und O-Ring am Hydrauliköltank ist selbstentlüftend, damit beim Betrieb Luft entweichen kann.

ACHTUNG! Bei nicht aufrechtem Transport der Maschine kann Öl durch die Entlüftungsschraube¹ entweichen.

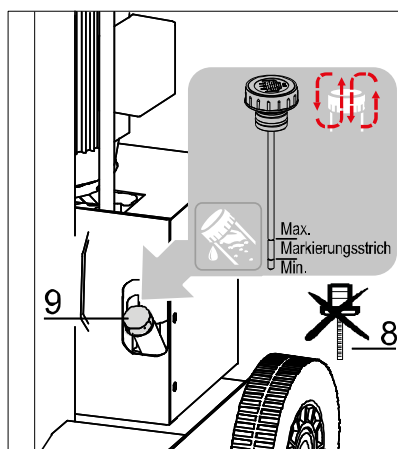


Abb. _ Entlüftungsschraube

¹Diese selbstentlüftende Entlüftungsschraube wird in Ölbehältern/Tanks eingesetzt, die entlüftet werden müssen.

13. Antriebsarten

13.1 Elektroantrieb



WARNUNG!

Arbeiten an der Elektroinstallation und an der elektrischen Ausrüstung dürfen nur von Elektrofachkräften durchgeführt werden.

Drehstrommotoren müssen bei Neuanschluss oder Standortwechsel auf ihre Drehrichtung überprüft werden. Gegebenenfalls muss die Polarität getauscht werden (Schalter-Stecker-Kombination/Phasenwender umschalten).

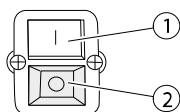


WICHTIGER HINWEIS!

Die falsche Drehrichtung des Motors führt zu Beschädigungen an der Hydraulikpumpe.

Elektromotor Ein- /Ausschalten

- 1 | Druckknopf Grün (EIN)
- 2 | Druckknopf Rot (AUS)



Vor der Inbetriebnahme ist bei 400 V-Motoren die Drehrichtung durch kurzes Ein- und Ausschalten zu überprüfen. Die Drehrichtung muss mit dem Pfeil auf dem Lüfterdeckel des Motors übereinstimmen. Sollte die Drehrichtung nicht mit dem Pfeil auf dem Lüftergehäuse übereinstimmen, so muss diese mittels Phasenwender geändert werden.

Prüfen der Drehrichtung

1. Motor kurz ein- und wieder ausschalten.
2. Drehrichtung beim Auslaufen des Motors prüfen, siehe Drehrichtungspfeil

Drehrichtung von Drehstrommotoren ändern

Beide Pole am Phasenwender, weiße Platte - des Steckers mit einem Schlitz-Schraubenzieher um 180° drehen.

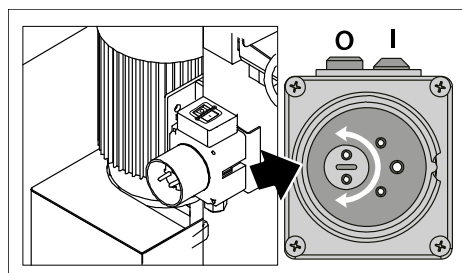


Abb. _ Phasenwender



GEFAHR!

Lebensgefahr durch Stromschlag! Bei Kontakt mit spannungsführenden Bauteilen besteht Lebensgefahr. Eingeschaltete elektrische Bauteile können unkontrollierte Bewegungen ausführen und zu schweren Verletzungen führen.

ACHTUNG!

Netzanschluss und Verlängerungskabel müssen 3-adrig (230 V) bzw. 5-adrig (400 V) sein und einen Mindestkabelquerschnitt von 2,5 mm² haben. Zudem sollte die Kabelverlängerung 20 m nicht überschreiten und ebenfalls mindestens 2,5 mm² Kabelquerschnitt aufweisen. Die Kabelverlängerung muss vollständig abgerollt sein.

Die Maschine darf nur über ein mit Fehlerstromschutzschalter ≤ 30 mA abgesichertes Netz betrieben werden.

Der Netzanschluss muss mit 16 A abgesichert sein.

Während des Betriebs dürfen keine weiteren Verbraucher am selben Stromkreis angeschlossen sein, da dies unter Umständen ein Ansprechen der Sicherung und somit das Auslösen des Schutzschalters zur Folge hat.

Wird der Motor infolge Überlastung zu heiß, schaltet er durch den eingebauten Überlastungsschutz selbständig ab. Der Motor darf erst wieder eingeschaltet werden, wenn er bis auf eine Oberflächentemperatur von ca. 30° C abgekühlt ist (lauwarm).

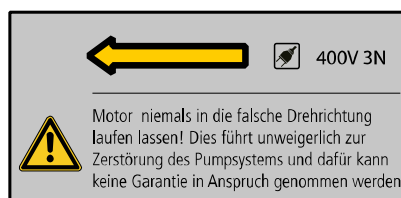
Der Motor und der Schalter dürfen nicht mit einem Wasserschlauch, einem Hochdruckreiniger oder ähnlichen Geräten gereinigt werden. Es besteht die Gefahr eines Stromschlages und der Zerstörung. Zudem ist es verboten den Hydraulik-Holzspalter bei Nässe im Freien zu verwenden!

Schalter/Stecker-Kombination

Lässt sich der Holzspalter nicht wieder einschalten (Grüne START-Taste springt zurück), so ist der Motor noch nicht genügend abgekühlt. Einschaltknopf nicht festhalten!

Arbeitsstellung

1. Grüne START-Taste drücken.
2. Drehrichtung des Motors kontrollieren.



14. Inbetriebnahme

Die Maschine nur bei standsicherer Aufstellung in Betrieb nehmen. Es ist besonders darauf zu achten, dass der Boden unter der hohen Last der Maschine nicht nachgibt. Während der Arbeit stets auf eine senkrechte Position achten.

Nicht alleine arbeiten, für Notfälle muss jemand in der Nähe (Rufweite) sein.



WARNUNG!

Während dem Spaltvorgang und dem Rückhub des Spaltmessers darf das Holz nicht von Helfern gehalten werden, es besteht sonst große Verletzungsgefahr!

Sichtprüfung durchführen

Vor jeder Inbetriebnahme muss die Maschine auf äußere Schäden überprüft werden.

Die Hydraulikschläuche und sämtliche Verbindungsstellen an der Hydraulikanlage müssen kontrolliert werden, um eventuelle undichte Stellen zu erkennen und zu beseitigen.

Alle Sicherheitseinrichtungen müssen an der Maschine angebracht sein. Sie dürfen nicht entfernt oder unbrauchbar gemacht werden.

Vor Arbeitsbeginn Bedienhebel auf Leichtgängigkeit und Funktion prüfen.

Griffe trocken und sauber halten.

Die beiden Ablagetische und der Spalttisch müssen immer fest und sicher am Spalter befestigt sein.

Sollten Störungen oder Mängel auftreten, darf die Maschine nicht in Betrieb genommen werden, bis diese abgestellt sind.

ACHTUNG! Bei allen Arbeiten an der Maschine unbedingt vorschriftsmäßige Schutzausrüstung tragen und den Antrieb ausschalten.

14.1 Arbeitsvorbereitung

Empfohlene Größe des Spaltguts

AKTION	HOS-8N	HOS-9N
Spaltlänge max.	25~ 55 cm	
Spalt-Ø max.	8~ 35 cm	



WICHTIGER HINWEIS!

Der Durchmesser vom Spaltgut ist lediglich ein Richtwert. Die mögliche Spaltleistung hängt von der Art des Holzes, dessen Länge, dem Wuchs, sowie der Anzahl der enthaltenen Äste ab.

Entlüftungsschraube mit Ölmesstab aufsetzen

Der Transportverschluss am Öleinfüllstutzen muss vor dem Spalten durch die Entlüftungsschraube mit Ölmesstab ersetzt werden.

Den Transportverschluss erst wieder aufsetzen, wenn die Arbeit beendet ist, um einen unnötigen Ölverlust beim Transport zu vermeiden.

Motor-Drehrichtung prüfen (Mod. HOS-9N)

Bei Maschinen mit Drehstromausrüstung (400 V) ist die Drehrichtung des Motors, durch kurzes Ein- und Ausschalten, zu überprüfen.

Die Drehrichtung muss mit dem Pfeil auf dem Lüfterdeckel des Motors übereinstimmen. Sollte die Drehrichtung nicht mit dem Pfeil auf dem Lüftergehäuse übereinstimmen, so muss diese mittels Phasenwender in der Zuleitung geändert werden. Sehen Sie dazu ... ANTRIEBSARTEN/ Elektroantrieb (13.1)



WICHTIGER HINWEIS!

Die falsche Drehrichtung des Motors führt zu Beschädigungen an der Hydraulikpumpe.

Ölstand kontrollieren

Regelmäßig den Stand des Hydrauliköls prüfen. Darauf achten, dass kein Schmutz, Holzspäne etc. in den Öltank gelangen.

Spaltmesserführung schmieren

Vor Betrieb eine dünne Schicht Schmiermittel auf die Gleitflächen der Spaltsäule auftragen, so verlängert sich die Lebensdauer der Gleitbacken.

Zweihandsteuerung überprüfen

Die Maschine ist mit einer mechanischen Zweihandsteuerung ausgerüstet. Diese dient dazu, dass der Bediener beim Arbeiten mit der Maschine auf keinen Fall in den Spaltbereich fassen kann.

Vor jedem Einsatz ist die Zweihandsteuerung zu überprüfen.

Zunächst – nach dem Einschalten der Maschine – auf die Bewegung des Spaltmessers achten. Das Spaltmesser fährt automatisch nach oben.



WICHTIGER HINWEIS!

Damit die Spannung immer auf einem ausreichenden Niveau bleibt, beim Modell HOS-8N mit 230V, vor dem Einschalten des Motors einen der Bedienhebel nach unten drücken und gedrückt halten (1) und den Motor einschalten (2). Anschließend den Bedienhebel loslassen (3).

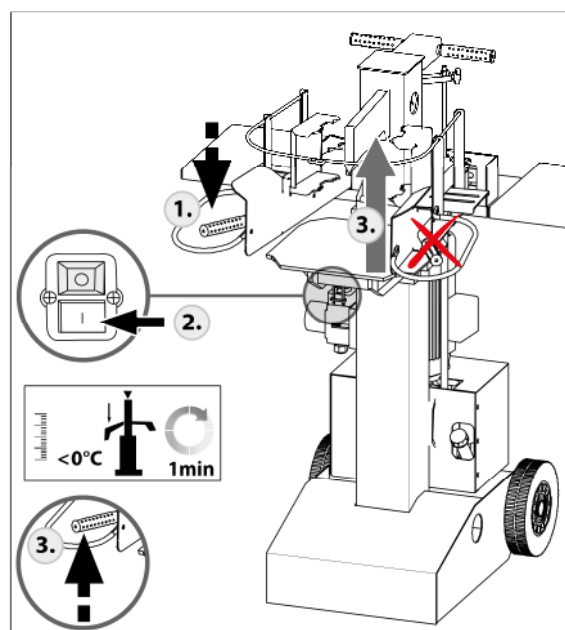


Abb. _ START-Empfehlung HOS-8N mit 230V

Um den Spaltvorgang zu starten, müssen beide Bedienhebel nach unten gedrückt werden. Das Spaltmesser fährt nach unten.

Beim Loslassen von einem Bedienhebel wird der Spaltvorgang gestoppt. Das Spaltmesser muss in seiner Stellung verbleiben und darf nicht in seine Ausgangsstellung zurückkehren.

Beim Loslassen von beiden Bedienhebeln fährt das Spaltmesser wieder in seine Ausgangsstellung (nach oben) zurück. Wird nur ein Bedienhebel betätigt, darf das Spaltmesser nicht nach unten fahren.

Beim Loslassen der Bedienhebel müssen sich diese selbstständig wieder in ihre Ausgangslage zurückstellen.

AKTION	ERGEBNIS
Beide Bedienhebel gleichzeitig nach unten drücken...	Spaltmesser fährt nach unten – bis ca. 5 cm – über den Arbeitstisch.
Beim Loslassen einer der beiden Bedienhebel...	Spaltmesser bleibt in der augenblicklichen Position stehen.
Beide Bedienhebel loslassen...	Spaltmesser fährt automatisch in seine Ausgangsstellung zurück.

15. Bedienung



WICHTIGER HINWEIS!

Bei Außentemperaturen unter 5°C ist das Hydrauliköl im zähflüssigen Zustand. Um Schäden an der Hydraulikanlage zu vermeiden, muss die Maschine bei solchen Temperaturen mind. 5 Minuten im Leerlauf betrieben werden, damit das Hydrauliksystem seine Betriebstemperatur erreicht. Ansonsten wird kein einwandfreier Spaltbetrieb gewährleistet.

15.1 Spalten



WARNUNG!

Niemals in den Spaltbereich greifen, wenn sich das Spaltmesser bewegt. Im Notfall sind beide Bedienhebel loszulassen.

Beim Spalten immer die Holzhalteeinrichtung (Bedienhebel mit Schutzvorrichtung / Haltekralle) benutzen.

1. Maschine einschalten. Das Spaltmesser fährt automatisch nach oben. Warten Sie ein paar Sekunden, damit der Motor seine Enddrehzahl

erreicht und der Druck in der Hydraulikpumpe aufgebaut wird.



WICHTIGER HINWEIS!

Damit die Spannung immer auf einem ausreichenden Niveau bleibt, beim Modell HOS-8N mit 230V, vor dem Einschalten des Motors einen der Bedienhebel nach unten drücken und gedrückt halten (1) und den Motor einschalten (2). Anschließend den Bedienhebel loslassen (3).

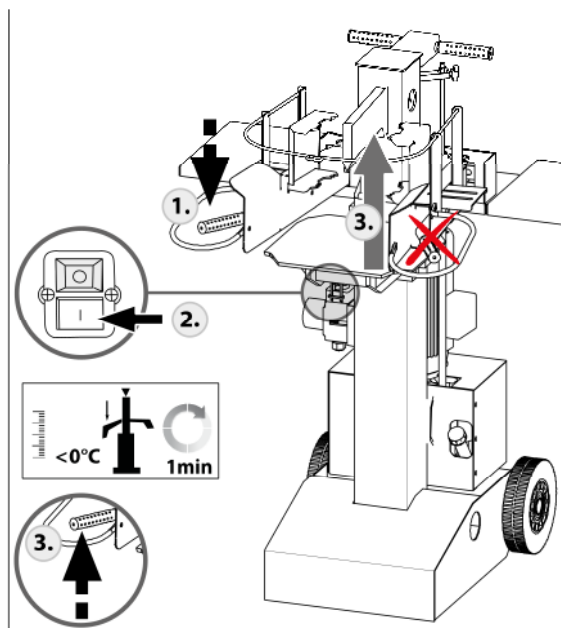


Abb. _ START-Empfehlung HOS-8N mit 230V

1. Spaltgut stehend, zwischen den beiden Bedienhebeln, unter das Spaltmesser auf den Spalttisch stellen.
2. Beide Bedienhebel und die die Haltekrallen je nach Durchmesser des Spaltguts einrichten und nach innen drücken. Dadurch wird das Holz fixiert.
3. Zum Starten vom Spaltvorgang, beide Bedienhebel gleichzeitig nach unten drücken. Das Spaltmesser wird dadurch in Bewegung gesetzt.

Während des gesamten Spaltvorganges müssen beide Bedienhebel gedrückt bleiben.

Soll der Spaltvorgang unterbrochen werden, muss einer der beiden Bedienhebel losgelassen werden. Das Spaltmesser bleibt in der augenblicklichen Position stehen.

4. Ist der Spaltvorgang beendet, müssen beide Bedienhebel losgelassen werden, damit das Spaltmesser wieder nach oben fahren kann.

Erst wenn das Spaltmesser wieder in seiner Ausgangsstellung steht, darf das gespaltene Holz vom Spalttisch genommen werden.

5. Vor dem nächsten Spaltvorgang den Spalttisch von Holzresten und Spänen reinigen.
6. Beim Verlassen der Maschine, Motor abschalten und Maschine vom Stromnetz trennen.



WARNUNG!

Im Arbeitsbereich der Maschine dürfen sich keine weiteren Personen aufhalten.

15.2 Einstellung der Spaltlänge

Die Maschine ist bei der Auslieferung auf seine max. Spaltlänge eingestellt.

Beim Einschalten des Motors bewegt sich das Spaltmesser automatisch in die max. Gesamthubhöhe. Möchte man aber Holz spalten, dessen Höhe unter dem Gesamthub liegt, kann der Hub begrenzt werden.

Die Hubhöhe kann stufenlos verstellt werden.

Hubbegrenzung

1. Spaltmesser auf die gewünschte Höhe fahren und den Motor abschalten. Dabei muss ein Bedienhebel gedrückt bleiben, damit der Spaltkeil nicht wieder nach oben fahren kann.
2. Klemmschraube (1) hinter der Spaltsäule lösen.
3. Hubstange (2) so weit wie möglich herausziehen. Je weiter die Hubstange herausgezogen wird, desto geringer wird die Spalthöhe.
4. Die Hubstange mit der Schraube auf der gewünschten Höhe festklemmen. Klemmschraube fest anziehen.
5. Maschine wieder einschalten. Das Spaltmesser kann jetzt nicht mehr bis auf seine max. Spaltlänge ausgefahren werden, da es durch die Hubstange begrenzt wird.

Bei einer Wiedereinstellung der max. Spaltlänge muss die Klemmschraube gelöst werden. Dann kann das Spaltmesser auf seinem max. Länge ausfahren. Danach die Klemmschraube wieder fest anziehen.

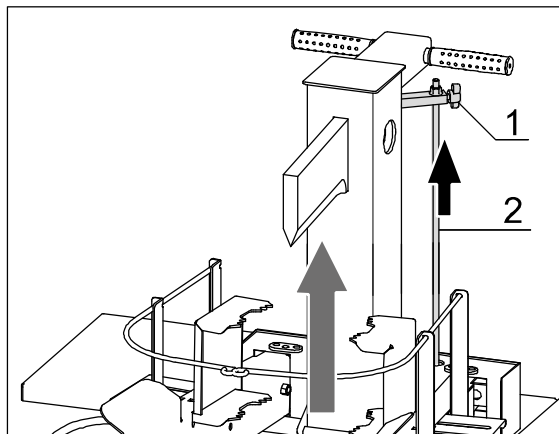


Abb. _ Hubbegrenzung

15.3 Lösen verklemmter Holzstücke

Es kann vorkommen, dass das Spaltgut nicht ganz durchgespalten wird und das Spaltmesser beim Hochfahren das Holz mit nach oben nimmt.

1. Spaltmesser in seine Ausgangsstellung zurückfahren lassen.
2. Antrieb abstellen.
3. Nun muss das Holz nach unten weggeschlagen werden. Dazu kann ein Hammer benutzt werden.



WARNUNG!

Entfernen Sie verklemmtes Spaltgut nicht mit den Händen! Lassen Sie sich niemals von anderen Personen bei der Entfernung festgeklemmter Holzstücke helfen.

15.4 Hinweise zum Spalten

Das Spaltgut muss eine ebene, senkrecht zur Spaltrichtung angelegte Schnittfläche aufweisen.

Die Auflagefläche (Spalttisch) der Maschine muss sauber sein. Holzreste von zuvor gespaltenem Holz, sind zu entfernen.

Es ist unbedingt darauf zu achten, dass der Holzstamm senkrecht unter dem Spaltmesser gehalten wird, da sonst Verletzungsgefahr durch ein rutschendes Spaltgut besteht!

Das Spaltgut darf nicht von einer weiteren Person, sondern nur mit der Holzhalteeinrichtung gehalten werden.

Der Bediener muss den Spaltvorgang mit beiden Händen ausführen. Greifen Sie auf keinen Fall in den Spaltbereich, wenn sich der Spaltkeil bewegt!

ACHTUNG! Holz kann aufplatzen, nur entastetes Holz zum Spalten verwenden.

Die Holzstämmen müssen in Längsrichtung gespalten werden. Nie liegend oder quer zur Faserrichtung spalten!

Bei extrem verwachsenem Holz die Scheite vom Rand her abspalten.

Beim Holzspalten geeignete Handschuhe und Sicherheitsschuhe tragen.

ACHTUNG! Bestimmte Hölzer können beim Spalten stark unter Spannung geraten und schlagartig reißen.



VORSICHT!

Spalten Sie kein Frischholz! Trockenes, abgelagertes Holz lässt sich leichter spalten und wird nicht – wie so oft bei Frischholz – verkeilen



WARNUNG!

Spalten Sie den Holzstamm in Faserrichtung! Nur gerade abgesägtes Spaltgut spalten. Das Spaltgut soll satt auf der Bodenplatte aufliegen.

15.5 Spalten beenden

1. Spaltmesser nach unten fahren.
2. Maschine abschalten.
3. Maschine vom Stromnetz trennen.
4. Maschine an den Transportgriffen leicht nach hinten kippen und auf den Rädern auf den gewünschten Platz rollen.

16. Kontrollarbeiten



Vor allen Kontrollarbeiten an der Maschine:

- Antrieb abstellen und
- bei Elektromotoren die Maschine vom Stromnetz trennen.
- Maschine von Holzresten, Spänen und sonstigen Verschmutzungen reinigen.

16.1 Verschraubungen

Nach der ersten Betriebsstunde, alle Schrauben und Muttern auf festen Sitz kontrollieren und gegebenenfalls nachziehen. Danach regelmäßig alle Schrauben und Muttern nachziehen bzw. kontrollieren.

Verloren gegangene Schraubverbindungen ersetzen.

Sämtliche Hydraulikverschraubungen und -schläuche auf Dichtheit und festen Sitz kontrollieren.

16.2 Spaltnesserführung

Die Führung der Spaltsäule muss immer eingefettet sein (Fett mit einem Pinsel auftragen). Verwenden Sie auf keinen Fall Öl, da dieses die Gleitbacken (= Verschleißteil) zerstören kann.

16.3 Zweihandbedienung

Die Bedienhebel auf Leichtgängigkeit prüfen, ggf. nachschmieren.

16.4 Spaltnesser

Das Spaltnesser ist ein Verschleißteil. Spaltnesser regelmäßig mit einer Feile nachschleifen.

Gelegentliche das Spaltnesser einfetten.

16.5 Hydraulikölstand

Ölstand regelmäßig mit dem Messstab prüfen. Die Maschine niemals ohne bzw. mit zu wenig Öl betreiben. Den Ölstand bei eingefahrenem Spaltnesser kontrollieren.

16.6 Alle beweglichen Teile nach Bedarf schmieren.

17. Wartungs- und Instandhaltungsarbeiten



Vor allen Wartungs- und Instandhaltungsarbeiten an der Maschine:

- Antrieb abstellen und
- bei Elektromotoren die Maschine vom Stromnetz trennen.
- Maschine von Holzresten, Spänen und sonstigen Verschmutzungen reinigen.

Die Maschine nie unbeaufsichtigt laufen lassen.

Nie ohne Schutzvorrichtungen arbeiten. Nach Wartungsarbeiten wieder alle Schutzvorrichtungen montieren.

Nur Original LUMAG-Ersatzteile verwenden. Andere Teile können zu unvorhersehbaren Schäden und Verletzungen führen.

Arbeiten an der elektrischen Ausrüstung dürfen nur von Elektrofachkräften durchgeführt werden.

17.1 Ölwechsel

Das Hydrauliksystem ist ein geschlossenes System mit Öltank, Ölpumpe und Regelventil. Die Maschine niemals ohne bzw. mit zu wenig Öl betreiben. Wenn durch Öl-Mangel Luft in den Kreislauf gelangt, kann die Hydraulikpumpe beschädigt werden.



Hydrauliköl ist hautschädigend: **Schutzhandschuhe tragen oder Hautschutzmittel verwenden.**



Abgelassene Betriebsstoffe sind in geeigneten Gefäßen aufzufangen und zu lagern. Sie sind den geltenden Umweltschutzbestimmungen entsprechend zu entsorgen.

Kontrollieren Sie regelmäßig den Ölstand des Hydrauliköls am Ölmesstab der Entlüftungsschraube am Tank. **Das Spaltnesser muss dabei eingefahren sein.**

Der erste Ölwechsel ist nach ca. 300 Arbeitsstunden durchzuführen. Danach ist das Hydrauliköl ca. alle 50 Arbeitsstunden bzw. 1x jährlich zu wechseln.

Wir empfehlen das Hydrauliköl HLP 46.

Die folgenden Hydrauliköle oder gleichwertige Öle der Viskositätsklasse HLP 46 werden für das hydraulische Getriebesystem empfohlen:

SHELL Tellus 22-46, Esso Nuto H46, DEA HD B46

Es dürfen weder Schmutz noch Ablagerungen in den Öltank gelangen. Schon leichte Verschmutzungen können erhebliche Schäden in der Hydraulikanlage verursachen.



WICHTIGER HINWEIS!

Vor dem Ölwechsel das Spaltmesser einfahren.

1. Behälter mit ausreichend Fassungsvermögen von mindestens 8,5 Liter unterhalb der Ablassschraube des Tanks stellen. Die Schraube befindet sich an der Tankunterseite.
2. Öleinfüllschraube/Ölmesstab herausdrehen und Ablassschraube an der Tankunterseite öffnen. Vergessen Sie nicht die Ablassschraube vor dem Auffüllen des neuen Hydrauliköls wieder einzuschrauben!
3. Das Fassungsvermögen des Tanks beträgt 4,5 Liter. Orientieren Sie sich dabei je nach Ausführung am Ölmesstab der Entlüftungsschraube.
4. Öleinfüllschraube/Ölmesstab wieder eindrehen, dabei den Dichtring nicht vergessen!
5. Gebrauchtes Öl sammeln und umweltgerecht entsorgen.
6. Ausgelaufenes oder verschüttetes Hydrauliköl muss aufgewischt oder mit geeigneten Bindemitteln gebunden werden.
7. Nach einem Ölwechsel die Maschine drei bis vier Mal im Leerlauf betätigen, um Luft aus dem Hydraulikkreislauf entweichen zu lassen.

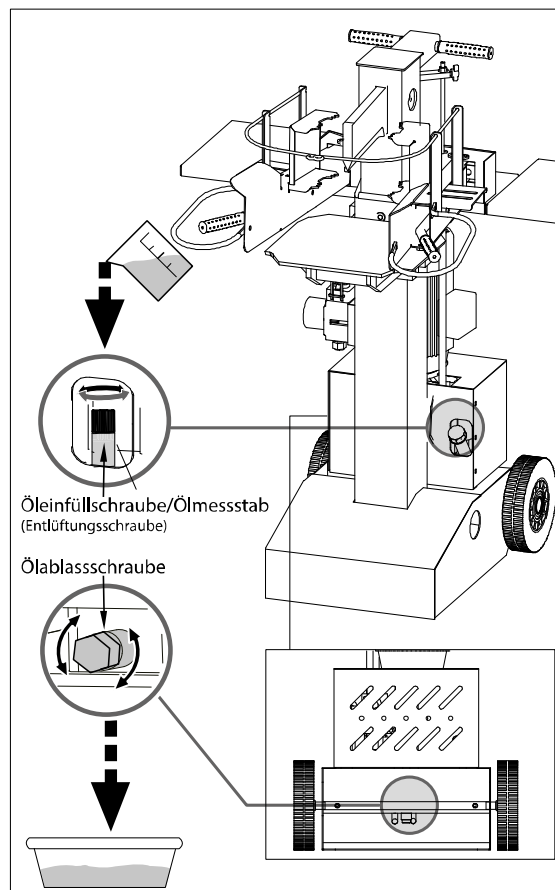


Abb. _ Ölwechsel



WICHTIGER HINWEIS!

Am Ölmesstab muss sich das Hydrauliköl zwischen der oberen Markierung (Max.) und der unteren Markierung (Min.) befinden. Ist dies nicht der Fall, so ist Hydrauliköl nachzufüllen.

Zu wenig Öl kann die Ölpumpe beschädigen und zu überhöhten Temperaturen in der Hydraulikanlage führen.

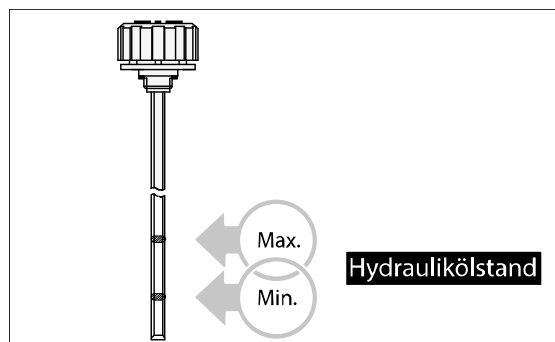


Abb. _ Ölstandskontrolle



WARNUNG!

Das Hydrauliköl steht unter Druck!

Es besteht daher Verletzungsgefahr durch austretendes Hydrauliköl. Die Hydraulikschläuche sind regelmäßig per Sichtkontrolle zu überprüfen. Ein Wechsel erfolgt nach Notwendigkeit, jedoch spätestens nach 5 Jahren.

KONTROLLARBEITEN zu Pkt. 16.1 sind zu beachten.

17.2 Führungen der Spaltsäule

Wenn die Spaltsäule durch die Abnutzung der Gleitbacken zu viel Spiel zu der Säulenführung aufweist, müssen die Gleitbacken (a) gewechselt werden.

KONTROLLARBEITEN zu Pkt. 16.2 sind zu beachten.

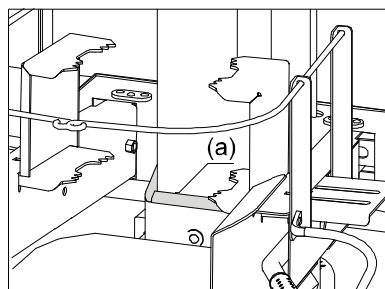


Abb. _ Gleitbacken

17.3 Spaltmesser schleifen

Der Holzspalter ist mit einem verstärkten Spaltmesser ausgestattet. Nach langem Betrieb und bei Bedarf können Sie das Spaltmesser mit einer feinzahnigen Feile schärfen, bzw. alle Kanten oder Flachstellen entfernen.

KONTROLLARBEITEN zu Pkt. 16.4 sind zu beachten.

17.4 Reinigung

Die Maschine in regelmäßigen Abständen reinigen, um eine optimale Funktion zu gewährleisten.

17.5 Lagerung

Nach beendetem Arbeitsvorgang sollte die Maschine gründlich gereinigt und abgeschmiert werden.

Den Spalter unter einer Plane an einem trockenen, überdachten Ort abstellen. Starke Sonneneinstrahlung kann die Oberfläche der Hydraulikschläuche beschädigen, was zu vorzeitigem Verschleiß und somit zum Austausch führen kann.

18. Entsorgung

Wenn die Maschine nicht mehr einsatztüchtig ist und verschrottet werden soll, muss sie deaktiviert und demontiert werden, d.h. sie muss in einen Zustand gebracht werden, in dem sie nicht mehr für die Zwecke, für die sie konstruiert wurde, eingesetzt werden kann.

Eine Entsorgung der Maschine muss von dafür ausgebildetem Personal durchgeführt werden. Die Maschine darf nur über die vorgesehenen und zugelassenen Wege entsorgt werden.

18.1 Außer Betrieb nehmen

Ausgediente Maschinen sind sofort fachgerecht außer Betrieb zu nehmen, um einen späteren Missbrauch und die Gefährdung von Personen oder der Umwelt zu vermeiden.

Alle umweltgefährdenden Betriebsstoffe aus dem Alt-Gerät ablassen und umweltgerecht entsorgen. Ölrückstände dürfen keinesfalls in Boden und Abwasser eingeleitet werden.

Jedes bewegliche Maschinenteil blockieren und die Maschine in ihre Einzelteile zerlegen. Maschinenkomponenten bei kontrollierten Entsorgungsstellen abgeben.

Gummi- und Kunststoffteile von der Maschine abbauen und zu einer dafür vorgesehen Annahmestelle bringen

18.2 Entsorgung von elektrischen Geräten

Elektrische Bauelemente gehören zum Sondermüll und sind getrennt von der Maschine zu entsorgen. Bei einem Brand an der elektrischen Anlage des Gerätes sind Löschmittel zu verwenden, die hierfür zugelassen sind (z.B. Pulverlöscher).

18.3 Entsorgung von Schmierstoffen

Die Entsorgungshinweise sind in den produktspezifischen Datenblättern angegeben. Fragen Sie gegebenenfalls bei ihrem Schmiermittelhersteller an.

19. Hydraulikschema

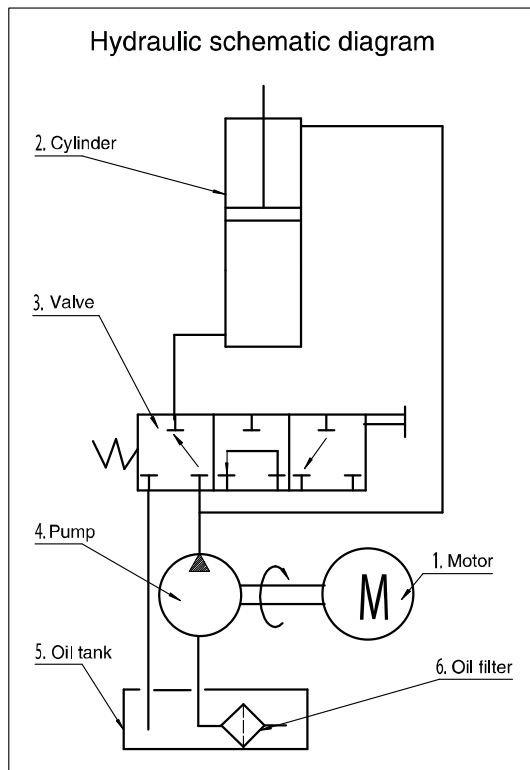


Abb. _ Hydraulikschema

20. Schaltplan 230V, 400V

Electrical wiring diagram

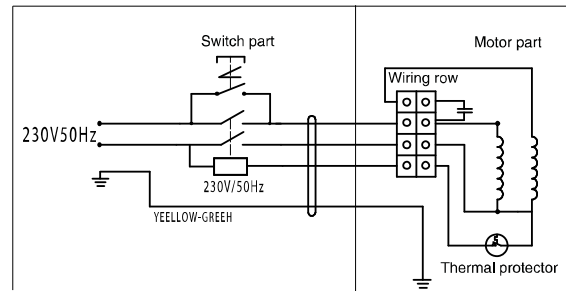


Abb. _ Schaltplan 230V

Electrical wiring diagram

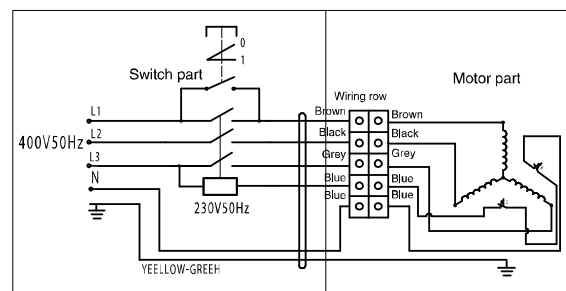


Abb. _ Schaltplan 400V



WARNUNG!

Anschlüsse und Reparaturen der elektrischen Ausrüstung dürfen nur von einer Elektrofachkraft durchgeführt werden.

21. Fehlerbehebung



WARNUNG!

Störungen an der Maschine oder am Motor, welche einen größeren Eingriff erforderlich machen, immer durch Ihre LUMAG-Fachwerkstatt oder autorisierte Fachwerkstätten beheben lassen. Bei unsachgemäßem Eingriff erlischt die Gewährleistung.

PROBLEM	MÖGLICHE URSACHE	VORGESCHLAGENE ABHILFE
Elektromotor läuft nicht an oder schaltet ab	Fehlerhafte Zuleitung	Zuleitung vom Fachmann überprüfen lassen
	Kabel (Zuleitung) ist defekt	Kabel vom Fachmann überprüfen lassen oder tauschen (Querschnitt 2,5 mm ²)
	Sicherungsautomat hat ausgelöst	Zuleitung zu schwach abgesichert – richtige Sicherungen (16 A „träge“) verwenden
	Motor ist noch in der Abkühlphase	Motor abkühlen lassen
Motor (400V) dreht in die falsche Richtung	Falscher Anschluss	Drehrichtung des Motors ändern (Phasenwender). Kupplung vom Gerätestecker ziehen und mit einem Schraubenzieher die Phasen verdrehen.
Hydraulikleitungen werden sehr heiß	Zu wenig Öl im Hydrauliksystem	Öl auffüllen
	Hydrauliköl hat minderwertige Qualität	Ölwechsel
	Pumpe beschädigt	Pumpe ersetzen
	Steuerventil wurde verstellt	Steuerventil von einer Fachwerkstätte neu einstellen lassen
Spaltmesser fährt nicht aus oder ein	Motor (400V) hat falsche Drehrichtung	Drehrichtung am Phasenwender tauschen
	Zu wenig Hydrauliköl im Hydrauliksystem	Hydrauliköl auffüllen
	Holzrückstände zwischen Spaltkeil und Spaltkeilführung	Säubern
Spaltmesser blockiert	Astiges Holz	Holz vom Stamm her abspalten
	Stammdurchmesser ist zu groß	Stamm entnehmen
Spaltmesser läuft rückartig	Luft im Hydraulikkreislauf	Spalter 5 Minuten im Leerlauf betreiben
	Zu wenig Öl im Hydrauliksystem	Hydrauliköl auffüllen
	Holzrückstände zwischen Spaltkeil und Spaltkeilführung	Säubern
Holzspalter bringt keine Leistung	Zu wenig Öl im Hydrauliksystem	Hydrauliköl auffüllen
	Steuerventil wurde verstellt	Steuerventil von einer Fachwerkstätte neu einstellen lassen
	Pumpe defekt	Pumpe ersetzen
	Zylinderdichtsatz ist abgenutzt bzw. beschädigt	Dichtungssatz wechseln

22. Gewährleistung/Garantie/ Kundendienst

GEWÄHRLEISTUNG

Auf das Gerät wird die gesetzliche Gewährleistungsfrist gegeben. Auftretende Mängel, die nachweisbar auf Material- oder Montagefehler zurückzuführen sind, müssen unverzüglich dem Verkäufer angezeigt werden. Der Nachweis über den Erwerb des Geräts muss bei Inanspruchnahme der Gewährleistung durch Vorlage von Rechnung und Kassenbon erbracht werden.

Die Gewährleistung ist ausgeschlossen, hinsichtlich der Teile, wenn Mängel durch natürlichen Verschleiß, Temperatur-, Witterungseinflüsse, sowie durch Defekte, infolge fahrlässiger Montage, mangelhaften Anschlusses, falschem Treibstoff/Treibstoffmischung, Aufstellung, Bedienung, Wartung, Schmierung oder Gewalt entstanden ist.

Weiterhin wird für Schäden durch ungeeignete, missbräuchliche Verwendung der Maschine, wie z.B. unsachgemäße Änderungen oder eigenverantwortliche Instandsetzungsarbeiten des Eigentümers oder von Dritten, aber auch bei vorsätzlicher Überlastung der Maschine, keinerlei Gewährleistung übernommen.

Verschleißteile mit eingeschränkter Lebensdauer (z.B. Keilriemen, Kupplung, Gasseilzug, Zündkerze, Luftfilter, Batterie, Klingen, Schläuche, Räder, Werkzeuge und andere Hilfsmittel), sowie alle Einstell- und Justierarbeiten sind von der Gewährleistung ausgeschlossen.

GARANTIE

LUMAG garantiert einwandfreie Qualität und übernimmt, unbeschadet der gesetzlichen Gewährleistung, im Fall von Material- oder Herstellungsfehlern Garantie. Die Garantie für LUMAG-Produkte beträgt bei ausschließlich privater Nutzung 24 Monate, bei gewerblichem bzw. beruflichem Einsatz oder Gebrauch bzw. bei Vermietung, 12 Monate ab Auslieferungsdatum.

Garantieleistungsansprüche sind durch den Käufer stets mittels Original-Kaufbeleg nachzuweisen. Dieser ist dem Garantierantrag in Kopie beizufügen. Käuferadresse und Maschinen-Typ müssen bei beruflicher bzw. gewerblicher Nutzung eindeutig erkennbar sein. Ohne den Original-Kaufbeleg

können wir die Reparatur nur gegen Berechnung ausführen.

Bitte senden Sie keine Geräte zu uns zurück, ohne einer SERVICENUMMER, die Sie von unserer Service-Abteilung bekommen haben. Erhalten wir Geräte unaufgefordert, können wir diese nicht annehmen und bearbeiten. Für die Anforderung einer SERVICENUMMER kontaktieren Sie bitte unser Service-Team unter:

info@lumag-maschinen.de

Bitte beschriften Sie den Versandkarton deutlich mit der SERVICENUMMER, um eine schnelle Zuordnung zu gewährleisten.

Garantiarbeiten werden ausschließlich durch unsere LUMAG Service-Werkstatt ausgeführt. Auftretende Mängel innerhalb der Garantiezeit durch Material- oder Herstellungsfehler sind, sofern sie trotz sachgemäßer Bedienung und Pflege des Geräts entstanden sind, durch eine Nachbesserung zu beseitigen. Hierbei behalten wir uns das Recht auf eine zweimalige Nachbesserung, bei gleichem Fehler, vor. Schlägt eine Nachbesserung fehl oder ist diese unmöglich, kann das Gerät gegen ein gleichwertiges Gerät getauscht werden. Ist auch der Austausch erfolglos oder unmöglich, besteht die Möglichkeit der Wandlung.

Normaler Verschleiß, natürliche Alterung, unsachgemäße Nutzung, sowie Reinigungs-, Pflege- und Einstellarbeiten unterliegen generell nicht der Garantie (z.B. Schneidvorrichtung, Luft- und Kraftstofffilter, Zündkerze und Reversierstarter, Antriebsriemen und dgl.). Betriebs- und Nutzungsbedingt unterliegen einige Bauteile, auch bei bestimmungsgemäßen Gebrauch, einem normalen Verschleiß und müssen gegebenenfalls rechtzeitig ersetzt werden.

KUNDENDIENST

Bei technischen Fragen, Informationen zu unseren Produkten und für Ersatzteilbestellungen steht Ihnen unser Service-Team wie folgt zur Verfügung:

Servicezeit: Montag bis Donnerstag von 7.30 - 12 Uhr und 13 - 17 Uhr
Freitag von 7.30 – 12.30 Uhr
Telefon: +49 / 8571/92 556-0
Fax: +49 / 8571/92 556-19
E-Mail: info@lumag-maschinen.de

23. CE-Konformitätserklärung

Gemäß den Bestimmungen der EG-Richtlinien

Maschinenrichtlinie 2006/42/EG
EMV-Richtlinie 2014/30/EU

erklärt die Firma

LUMAG GmbH
Rudolf-Diesel-Straße 1a
D-84375 Kirchdorf a.Inn
Telefon: +49 8571 / 92 556-0
Fax: +49 8571 / 92 556-19

dass das Produkt

Bezeichnung: Hydraulik-Holzspalter
Typenbezeichnung: HOS-8N, HOS-9N

den wesentlichen Schutzanforderungen der oben genannten EG-Richtlinien entspricht. Die Konformität basiert auf nachfolgend genannten Normen:

EN 60204-1:2006/A1:2009+AC:2010

Sicherheit von Maschinen - Elektrische Ausrüstung von Maschinen - Teil 1: Allgemeine Anforderungen (IEC 60204-1:2005/A1:2008)

EN 609-1:2017

Land- und Forstmaschinen - Sicherheit von Holzspaltmaschinen -Teil 1: Keilspaltmaschinen

EN 55014-1:2017

Elektromagnetische Verträglichkeit - Anforderungen an Haushaltgeräte, Elektrowerkzeuge und ähnliche Elektrogeräte - Teil 1: Störaussendung

EN 55014-2:2015

Elektromagnetische Verträglichkeit - Anforderungen an Haushaltgeräte, Elektrowerkzeuge und ähnliche Elektrogeräte - Teil 2: Störfestigkeit

EN 61000-3-2:2014

Elektromagnetische Verträglichkeit (EMV) - Teil 3-2: Grenzwerte - Grenzwerte für Oberschwingungsströme (Geräte-Eingangsstrom ≤ 16 A je Leiter)

EN 61000-3-11:2000

Elektromagnetische Verträglichkeit (EMV) - Teil 3-11: Grenzwerte; Begrenzung von Spannungsänderungen, Spannungsschwankungen und Flicker in öffentlichen Niederspannungs-Versorgungsnetzen; Geräte und Einrichtungen mit einem Bemessungsstrom ≤ 75 A, die einer Sonderanschlussbedingung unterliegen (IEC 61000-3-11:2000)

Bevollmächtigter für die Zusammenstellung der technischen Unterlagen: Gabriele Denk

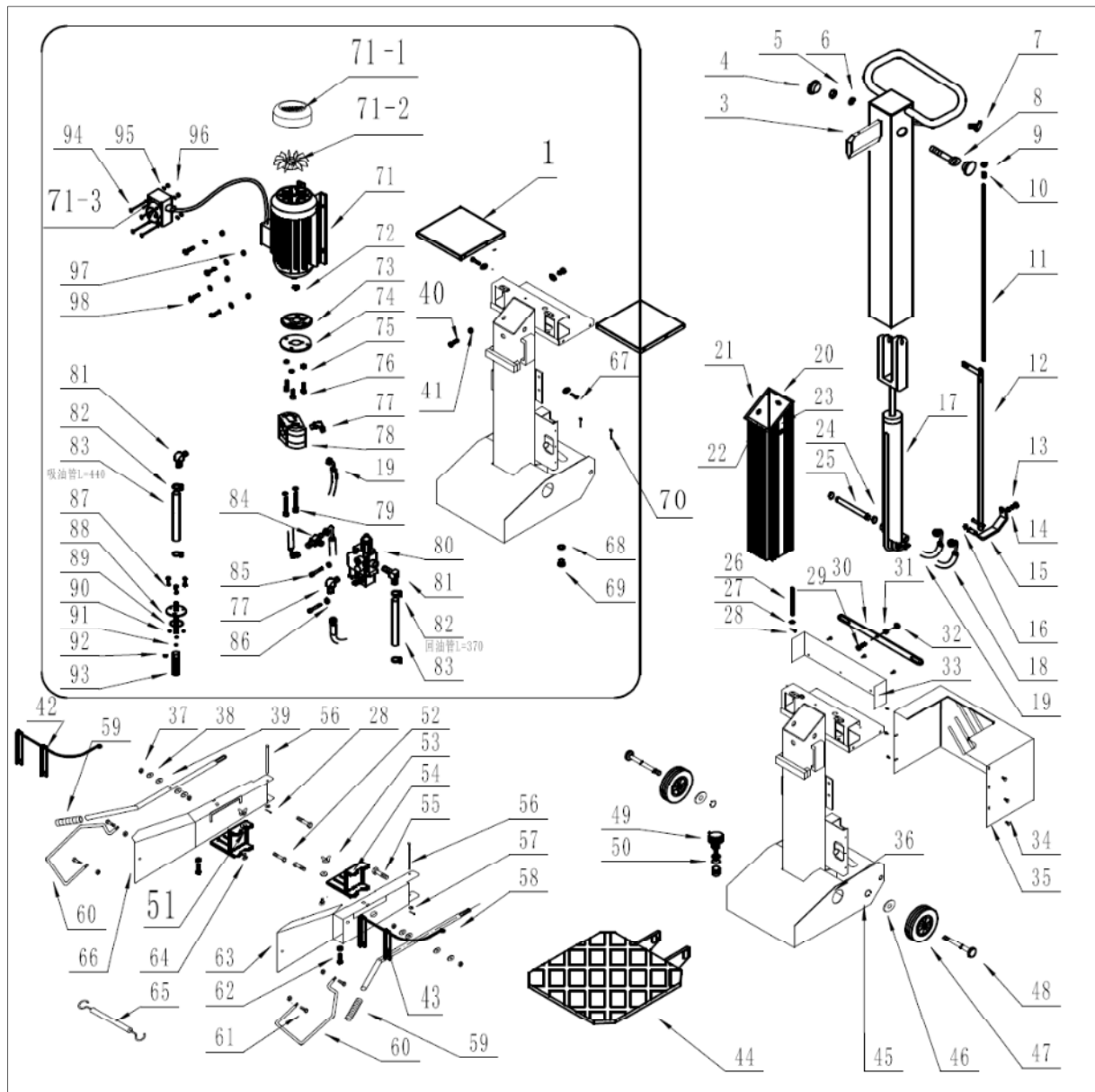
Die Konformitätserklärung bezieht sich nur auf die Maschine in dem Zustand, in dem sie in Verkehr gebracht wurde; vom Endnutzer nachträglich angebrachte Teile und/oder nachträglich vorgenommene Eingriffe bleiben unberücksichtigt.

Kirchdorf, 26.11.2018 Christopher Weißenhorner, Geschäftsführer

Ort/Datum Inverkehrbringer, Bevollmächtigter


Unterschrift

24. Bauteile HOS-8N und HOS-9N



WARNUNG!

Alle Reparaturen an der Maschine müssen von autorisiertem Fachpersonal durchgeführt werden. Lassen Sie notwendige Elektroarbeiten nur durch einen zugelassenen Fachmann durchführen.

Änderungen vorbehalten!

Version HOS8N, HOS9N (01.19 D)

LUMAG Fachhändler
finden Sie unter: www.lumag-maschinen.de

LUMAG GmbH
Rudolf-Diesel-Str. 1a
D-84375 Kirchdorf a.Inn
Germany
Internet: www.lumag-maschinen.de



/lumag.germany



/LumagMaschinen



/+LumagMaschinen